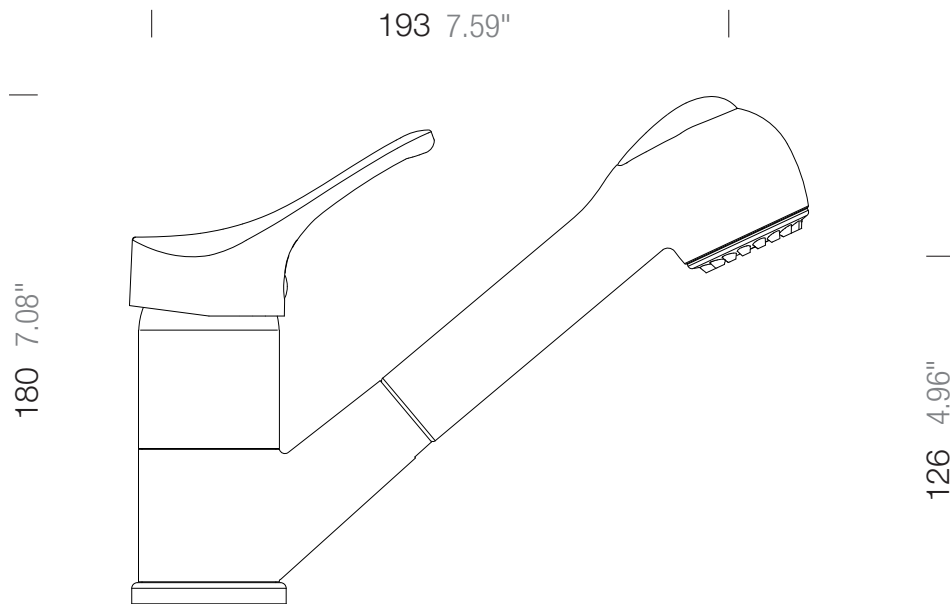


**SCHOCK**

**SCHOCK LEVA**  

511120



Lochbohrung  $\varnothing$  35

Hole 1.37"