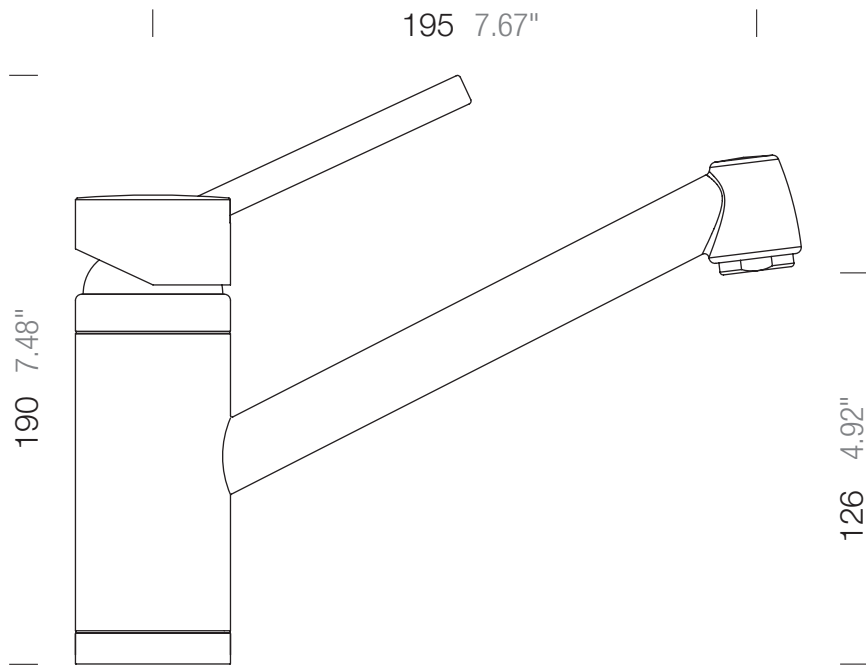


SCHOCK

SCHOCK PILA 

541003



Lochbohrung \varnothing 35

Hole 1.37"