

SCHOCK



SPÜLEN & ARMATUREN
2025

Vielfalt entdecken

SPÜLEN SIND NICHT NUR SPÜLEN. DIE SPÜLE IST DAS ZENTRUM DER KÜCHE. UND DIE KÜCHE DAS ZENTRUM UNSERES LEBENS. IN DER SPÜLE SCHRECKEN WIR EIER AB, GIESSEN PUTZWASSER AUS, BAUEN WASSERBOMBEN UND LAGERN MAL KURZFRISTIG UNSERE GOLDFISCHE. IN DER SPÜLE PARKEN WIR HEISSE PFANNEN, KLOPFEN EISWÜRFEL AUS DER FORM UND WASCHEN PINSEL AUS. IN DER SPÜLE REINIGEN WIR OMAS SILBERBESTECK, WEICHEN GRÜNKOHL EIN, LÖSEN SCHÖNE ETIKETTEN VON WEINFLASCHEN AB UND TAUEN DIE GEFRORENE WEIHNACHTSGANS AUF. WIR WASCHEN DARIN SALAT UND HIN UND WIEDER AUCH UNSER KANINCHEN, PASSIEREN SAUCEN, BEFÜLLEN MARMELADENGLÄSER UND ENTWICKELN ALTMODISCH FOTOABZÜGE. IN DER SPÜLE ENTSORGEN WIR SAURE MILCH, KÜHLEN VERBRANNT FINGER, LASSEN TEEBEUTEL ABTROPFEN UND LÖSCHEN SCHIEFGEANGENE FLAMBIER-AKTIONEN. UND MANCHMAL, JA, MANCHMAL SPÜLEN WIR AUCH DARIN.

Kontakt

Schock GmbH

Hofbauerstraße 1
 94209 Regen Zentrale: +49 9921 600-0
 www.schock.de Mail: info@schock.de



Unseren Innendienst

erreichen Sie unter: Mo.-Do. 8-17 Uhr
 Fr. 8-15 Uhr
+49 9921 600-301

Unseren After-Sales-Service

erreichen Sie unter: Mo.-Do. 8-17 Uhr
 Fr. 8-15 Uhr
 service@schock.de **+49 9921 600-302**

Unsere allgemeinen Geschäftsbedingungen finden Sie online unter www.schock.de/agb-b2b

Keine Haftung bei Druckfehlern.
 Die Garantiebedingungen finden Sie unter www.schock.de/garantiebedingungen.

Wichtige Hinweise zu den SCHOCK Armaturen:

Jede SCHOCK Armatur, die mit dem SCHOCK Armaturenschutzsystem SF-100 (Art.Nr. 629883) installiert ist, lässt sich für die 5-Jahres-Garantieverlängerung online unter www.schock.de/garantieverlaengerung registrieren.

Wichtige Hinweise zu den SCHOCK Spülen:

Die Preise verstehen sich inkl. Befestigungsklammern und Excenter-Ablaufgarnitur.

Eine Garantieverlängerung auf 15 Jahren bei CRISTADUR® Spülen ist für den Endkunden möglich.

Weitere Informationen unter: www.schock.de/garantieverlaengerung

Lieferzeit: 2-3 Werktage, wenn Artikel vorrätig. Bei Palettenbezug: Lieferzeit auf Anfrage. Flächenbündige Spülen mit LED-Beleuchtung: Lieferzeit 5-6 Werktage.

Wichtige Hinweise zu Rücksendungen:

Bitte beachten Sie, dass eine Gutschrift nur erfolgen kann, wenn der Artikel im **einwandfreien** und **wiederverkaufsfähigen** Zustand bei der Schock GmbH eintrifft.

Es werden 30 % vom berechneten netto Warenwert für die Bearbeitung und Neuverpackung abgezogen.

S. 09

CRISTADUR® Farben

S. 10

CRISTADUR® Übersicht

S. 12

CRISTADUR® Flächenbündig

S. 13

CRISTADUR® Green Line Übersicht

S. 57

CRISTALITE® Farben

S. 58

CRISTALITE® Übersicht

S. 76

Armaturen in Farbe

S. 78

Armaturen Besonderheiten Übersicht

S. 80

Armaturen Chrom/Farbe Übersicht

S. 82

Armaturen Edelstahl/Farbe Übersicht

S. 118

Spülmittelspender

S. 120

Zubehör

S. 126

Sichtteile

S. 128

Übersicht Spülen Gesamt



































S. 130

Übersicht Armaturen Gesamt

S. 132

Legende Armaturen Icons

Updates

Spülen CRISTADUR®		
Modelle		
Greenwich N-100S Flächenbündig		NEU
Mono D-100S, D-150 Flächenbündig		NEU
Prepstation D-150 Flächenbündig		NEU
Grando M-100		ENTFÄLLT
Greenwich N-200		ENTFÄLLT
Wembley D-100, D-100L		ENTFÄLLT
Signus C-150 Flächenbündig		ENTFÄLLT
Waterfall D-100, D-150 Flächenbündig		ENTFÄLLT
Farben		
Berry 		NEU
Ivy 		NEU
Rouge 		ENTFÄLLT
Polaris (Lotus C-150, Signus) 		ENTFÄLLT
Spülen CRISTALITE®		
Modelle		
Epure D-100, D-100L		ENTFÄLLT
Genius C-150		ENTFÄLLT
Armaturen		
Modelle		
Talinos		NEU
Ares in Puro		NEU
Epos in EDO		NEU
Seifenspender Samo L		NEU
Seifenspender Samo		ENTFÄLLT
Hekate, Karpo, Nimbus, Papilio, Tanos		ENTFÄLLT
Farben		
Copper Brushed 		NEU
Gunmetal Brushed 		NEU
Berry 		NEU
Ivy 		NEU
Rouge 		ENTFÄLLT
Copper + Gunmetal werden unterjährig durch die Brushed-Varianten ersetzt.		

Garantie



für CRISTADUR® Spülen

Eine Garantieverlängerung auf 15 Jahre ist für Endkunden beim Kauf einer CRISTADUR® Spüle **durch Registrierung** innerhalb von **6 Monaten ab Kaufdatum** möglich.



für SCHOCK Armaturen

Eine Garantieverlängerung auf 5 Jahre ist für Endkunden beim Kauf einer SCHOCK Armatur **durch Registrierung** innerhalb von **6 Monaten ab Kaufdatum** möglich, wenn für jedes Eckventil das SCHOCK Armaturenschutzsystem **SF-100** (Art.-Nr. 629883) installiert worden ist.

Zur Garantieverlängerung



schock.de/garantieverlaengerung

Zum Grobpartikelfilter



schock.de/sf-100

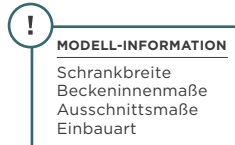
Zum Ersatzteilshop



parts.schock.de

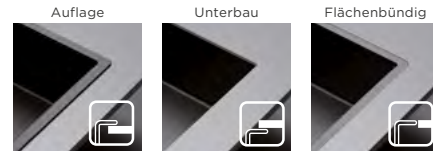
Bestellvorgang

1 SPÜLENMODELL WÄHLEN UND BEI DER AUSWAHL DIE MODELL-INFORMATIONEN BEACHTEN



Wahlmöglichkeit – Unsere Spülenmodelle sind standardmäßig mit einer automatischen Ablaufgarnitur inkl. Exzenterbedienung ausgestattet. Auf Wunsch kann auch eine Ablaufgarnitur mit manueller Betätigung geliefert werden. In diesem Fall bitten wir Sie, dies als eigene Bestell- bzw. Textposition in Ihrer Bestellung anzugeben.

2 GEWÜNSCHTE EINBAUART FESTLEGEN



Individualität – Zur Abstimmung auf Material und Stärke der Arbeitsplatte sind die Varianten Auflage und Unterbau bei nahezu allen Spülenmodellen erhältlich. Für eine Auswahl an Modellen und Farben ist auch die flächenbündige Variante verfügbar. Bitte beachten Sie die technischen Informationen auf den Produktseiten.

3 FARBAUSWAHL TREFFEN



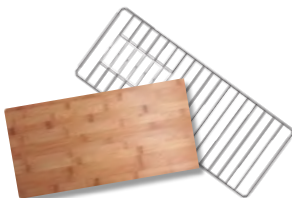
Vielfalt – Die Farbübersicht gibt Auskunft über die verschiedenen Auswahlmöglichkeiten für CRISTADUR® und CRISTALITE®. Auf den einzelnen Produktseiten finden Sie die Übersicht für das jeweilige Modell.

4 DIE PASSENDE ARMATUR ERGÄNZEN



Flexibilität – Festauslauf oder ausziehbare Variante gewünscht? Bitte bei der Bestellung entsprechende Artikelnummer angeben. Bei Bestellungen farbiger Armaturen, die nicht in der gleichen Farbe der Spüle eingehen, freuen wir uns über einen kurzen Hinweis, dass dies korrekt ist.

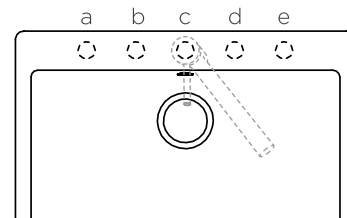
5 ZUSÄTZLICHE BESONDERHEITEN BEIFÜGEN



Multifunktional – Passendes Zubehör wie Funktionsschalen oder Schneidbretter sind für verschiedene Modelle verfügbar. Beachten Sie bitte die Unterscheidung zwischen inklusivem und optionalem Zubehör auf den Produktseiten.



Erleuchtet – Als technisches Highlight bieten wir LED-Beleuchtung für eine Vielzahl von Spülen. Um korrekte Vorbohrungen zu erhalten, geben Sie bitte die Beckenanordnung bei Bestellung an. Die entsprechende Artikelnummer finden Sie bei jedem Modell im Absatz optionales Zubehör.



Hahnloch für Hahnloch – Für viele unserer Modelle bieten wir Ihnen die Möglichkeit, Armatur, Drehexzenter sowie Spülmittelspender individuell auf der Spüle anzuordnen. Um Ihren Wünschen entsprechen zu können, benötigen wir die korrekte Angabe für die Positionen der Lochbohrungen. Die jeweiligen Möglichkeiten pro Modell zeigen die technischen Zeichnungen.

Beispiel für Bestellangabe: 629004/c, 629004/d etc.

6 ABGESTIMMTE SICHTTEILE



Ästhetisch: Werten Sie die CRISTADUR® Spülen optisch auf und stimmen Sie Ihre Sichtteile in Edelstahl, White Gold, Copper + Brushed, Gunmetal + Brushed oder Puro auf die jeweilige Armatur ab. Sie finden die Artikelnummern in der Rubrik optionales Zubehör.

7 PFLEGEPRODUKTE ERGÄNZEN



Lupenrein – Speziell entwickelte Pflegeprodukte ergänzen die bestellte Ware und bieten die perfekte Reinigung und Pflege für alle SCHOCK Spülen.

Neu 2024: Innovative Ablaufgarnituren-Lösung



MODULAR



MONTAGE- UND SERVICEOPTIMIERT



FEEDBACK ERFAHRENER MONTEURE BERÜCKSICHTIGT



NACHHALTIG



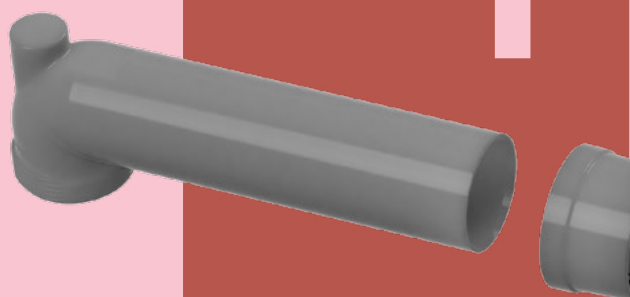
Seit der Umstellung in 2024 werden unsere Spülen mit neuen Ablaufgarnituren ausgeliefert.*

Ersatzteile: Die neuen Ablaufgarnituren inkl. aller Ersatzteile sind nicht mit den alten Ablaufgarnituren kompatibel.

Artikelnummern: Die Ablaufgarnituren und Sichtteile haben neue Artikelnummern. Entnehmen Sie diese gerne dem SCHOCK Katalog 2024.

*Folgende Modelle sind von der Umstellung auf das neue System ausgeschlossen:

CRISTALITE®: Formhaus D-100S, D-100, D-100LS, D-100L, D-150L, Lima D-100S, Manhattan D-100, D-100LS, Typos D-100S, D-100, D-150S





Baukastenprinzip

Das modulare System setzt sich aus Grundgarnitur, Überlauf und Sichtteilen zusammen



Schritt-für-Schritt-Einbauanleitung



100 % Bleifrei



2K-Technologie

Spritzgussteil und Dichtungen sind bereits verbunden und minimieren das Risiko von Leckagen und Fehlmontage



Teleskop-Lösungen

gewährleisten, dass die Ablaufgarnitur für die meisten Spülen verwendet und der Siphon an der Rückwand platziert werden kann



65 % recyceltes PP



Einfach und schnell zu montierende Steckverbindungen



Reinigungsfreundlich & Hygienisch



Die einzigartig geschlossene Oberflächenstruktur macht unsere Spülen besonders reinigungsfreundlich und nachhaltig hygienisch.



Abperleffekt
Schmutz und Wasser perlen einfach ab.



Geruchsneutral
Gibt keine Gerüche weiter.



Lebensmittelecht
Unbedenkliches Material.

Farbintensität & Strahlkraft

Die unerreichte und anhaltende Farbintensität unserer Spülen wird durch die seidige und patentierte Oberfläche ermöglicht.



16 beständige Farben
Strahlkraft für das Herz ihrer Küche.



Farbresistent
Resistent gegen Lebensmittelflecken.

Nachhaltig & Verantwortung

Seit über 100 Jahren denken und handeln wir nachhaltig. Dabei entwickeln wir uns stetig weiter um als deutscher Hersteller ein Vorbild für die Zukunft zu werden.



Langlebigkeit & Vielseitigkeit



SCHOCK Spülen werden für ein Küchenleben lang gemacht. Deswegen gibt es bei uns auch eine Garantieverlängerung auf 15 Jahre!



Hitzebeständig

Unempfindlich gegenüber Temperatureinwirkungen bis 180 °C



Stoßresistent

Das Material ist robust und widerstandsfähig.



Wir sind das Original!

Erfinder und Entwickler: Die Original-Qualität gibt es nur bei uns.

Eine Garantieverlängerung auf 15 Jahre ist für Endkunden beim Kauf einer CRISTADUR® Spüle innerhalb von 6 Monaten ab Kaufdatum möglich.

CRISTADUR® Spülen



CRISTADUR® Farben

Puro PUR (84)

Magma MAG (97)

Stone STO (88)

Bronze BRO (87)

Silverstone SIL (91)

Polaris POL (99)

Berry BRY (80)



CRISTADUR® GREEN LINE

Entdecken Sie unsere nachhaltigste Quarzkomposit-Materialität:
Mehrheitlich aus natürlichen, nachwachsenden oder recycelten Rohstoffen.

Day DAY (74)

Dusk DSK (77)

Night NGT (75)

Twilight TWI (76)

Ivy IVY (78)

CRISTADUR®

Spülen

45

GREENWICH N-100S

S.17

50

GREENWICH N-100

S.18

60

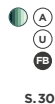
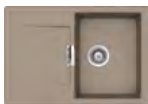
GREENWICH N-100L

S.19

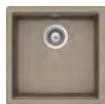
60

SIGNUS D-150

S.43

MONO D-100S

S.30

KIRUNA N-100

S.21

KALLIO M-100

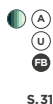
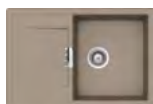
S.15

TIA D-100LS

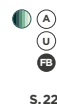
S.47

MONO R-100

S.36

MONO D-100

S.31

KIRUNA N-100L

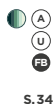
S.22

TIA D-100L

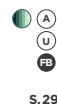
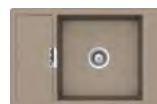
S.48

SIGNUS D-100

S.41

MONO N-100S

S.34

MONO D-100XS

S.29

TOLEDO D-100L

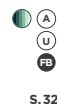
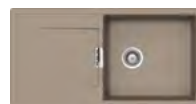
S.52

TOLEDO D-100XS

S.51

TIA D-100

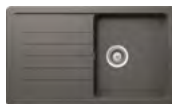
S.47

MONO D-100L

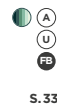
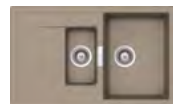
S.32

TOLEDO D-150

S.52

TOLEDO D-100

S.51

MONO D-150

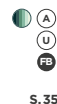
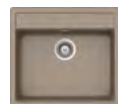
S.33

WATERFALL D-150

S.55

WATERFALL D-100

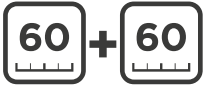
S.55

MONO N-100

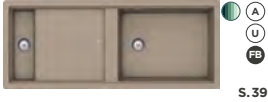
S.35

SIGNUS D-100L

S.42



PREPSTATION D-150



S. 39



KIRUNA N-100XL



S. 23



KALLIO M-175



S. 15



LOTUS C-150



S. 27



SIGNUS D-200



S. 44



SIGNUS C-150



S. 44



CRISTADUR®

FLÄCHENBÜNDIGE SPÜLEN

45

GREENWICH N-100S



S. 17

50

GREENWICH N-100



S. 18

60

GREENWICH N-100L



S. 19

60 + 60

PREPSTATION D-150



S. 39

MONO D-100S



S. 30

KIRUNA N-100



S. 21

KIRUNA N-100L



S. 22

80

MONO R-100



S. 36

MONO D-100



S. 31

MONO D-100XS



S. 29

KIRUNA N-100XL



S. 23

SIGNUS D-100



S. 41

MONO N-100S



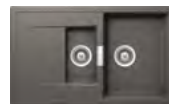
S. 34

MONO D-100L



S. 32

MONO D-150



S. 33

MONO N-100



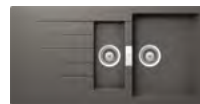
S. 35

SIGNUS D-100L



S. 42

SIGNUS D-150



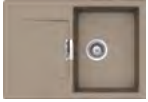
S. 43

CRISTADUR®

GREEN LINE SPÜLEN

45

MONO D-100S



S. 30

50

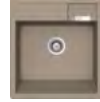
KIRUNA N-100



S. 21

60

KALLIO M-100



S. 15

60 + 60

PREPSTATION D-150



S. 39

MONO R-100



S. 36

MONO D-100



S. 31

KIRUNA N-100L



S. 22

80

MONO N-100S



S. 34

MONO D-100XS



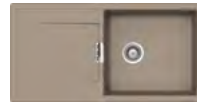
S. 29

KIRUNA N-100XL



S. 23

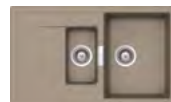
MONO D-100L



S. 32

90

MONO D-150



S. 33

KALLIO M-175



S. 15

MONO N-100



S. 35



(A) = Auflage (FB) = Flächenbündig (U) = Unterbau (M) = Modul (●) = Green Line-Modell (N) = Neu (U) = Update
 Prepstation: Einbau in zwei 60 cm-Unterschranke oder einen 120 cm-Unterschrank



15 Jahre Garantie*
Jetzt registrieren!
15 JAHRE

Inklusive
Diamantbohrer light

Inklusive
Mini Care Set

KALLIO

Armatur **Gota** in Schwarz auf Spüle **Kallio M-175** in Day mit Spender **Samo L**

Hinweis: Die Arbeitsplatte muss beim Einbau auf beiden Seiten **5 mm länger sein**, da die Spüle konisch ist. Durch die individuelle Spülenform mit offener Rückseite wird von einem Einbau in Kücheninseln sowie Arbeitsplatten mit einer Tiefe > 600mm abgeraten.

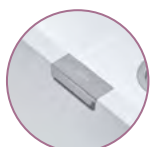


M-100 M-175

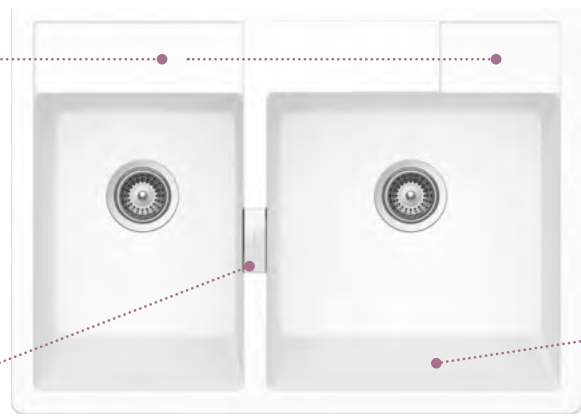
Feine, funktionale Abtropfrillen
unterstreichen das klare Erscheinungsbild

Längsrillen
der rechten Fläche als Ablage für Spülutensilien

Querrillen
der linken Fläche zum rutschfesten Aufstellen und Abtropfen von Schneidbrettern oder zur Ablage für Spülutensilien



Design Überlauf



Großzügiges Becken
mit Raum für große Kochutensilien



Reine CRISTADUR®
Green Line Serie



Schräge an der Beckenvorderseite für ergonomisches Reinigen etwa von Backblechen

Weiteres Zubehör S. 120

Sichtteile



Spülmittelspender



Comfopush



Wastecap





KALLIO M-100

MODUL

Schrankbreite: **60 cm**

Beckeninnenmaß:

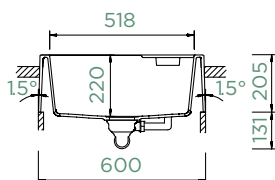
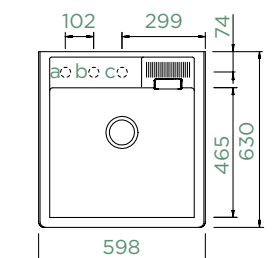
518 x 465 x 220 mm

Einbau: **vorgegeben**

Fertige Bohrung: **629004**

Inklusives Zubehör:

Ablaufgarnitur mit
Excenterbedienung (410065CHR)



Optionales Zubehör:

- Manuelle Ablaufgarnitur 410064CHR
- Sichtteile in Edelstahl 400065EDM
- Sichtteile in White Gold 400065WGO
- Sichtteile in Copper 400065COP
- Sichtteile in Copper Brushed 400065COB
- Sichtteile in Gunmetal 400065GUM
- Sichtteile in Gunmetal Brushed 400065GUB
- Sichtteile in Puro 400065PUR
- Comfopush, CHR 420016CHR
- Comfopush, EDM 420016EDM
- Amur 629014
- Samo L CHR 629174CHR

- Samo L EDM 629174EDM
- Samo L WGO 629174WGO
- Samo L COB 629174COB
- Samo L GUB 629174GUB
- Samo L PUR 629174S
- Wastecap 628152
- Flexible Resteschale 629739

MODUL

CRISTADUR® GREEN LINE

- KALM100M DAY
- KALM100M DSK
- KALM100M NGT
- KALM100M TWI
- KALM100M IVY



KALLIO M-175

MODUL

Schrankbreite: **90 cm**

Beckeninnenmaß:

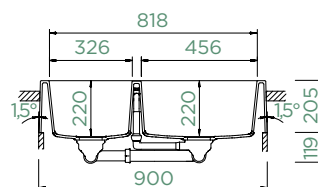
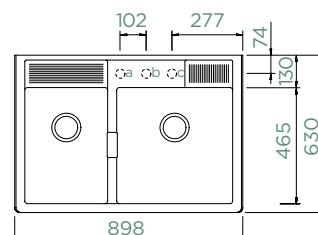
456 x 465 x 220 mm

Einbau: **vorgegeben**

Fertige Bohrung: **629004**

Inklusives Zubehör:

Ablaufgarnitur mit
Excenterbedienung (410067CHR)



Optionales Zubehör:

- Manuelle Ablaufgarnitur 410066CHR
- Sichtteile in Edelstahl 400067EDM
- Sichtteile in White Gold 400067WGO
- Sichtteile in Copper 400067COP
- Sichtteile in Copper Brushed 400067COB
- Sichtteile in Gunmetal 400067GUM
- Sichtteile in Gunmetal Brushed 400067GUB
- Sichtteile in Puro 400067PUR
- Comfopush, CHR 420016CHR
- Comfopush, EDM 420016EDM
- Amur 629014
- Samo L CHR 629174CHR

- Samo L EDM 629174EDM
- Samo L WGO 629174WGO
- Samo L COB 629174COB
- Samo L GUB 629174GUB
- Samo L PUR 629174S
- Wastecap 628152
- Flexible Resteschale 629739

MODUL

CRISTADUR® GREEN LINE

- KALM175M DAY
- KALM175M DSK
- KALM175M NGT
- KALM175M TWI
- KALM175M IVY

Hinweis: Die Arbeitsplatte muss beim Einbau des Modells Kallio M-100 auf beiden Seiten 5 mm länger sein, da die Spüle konisch ist. Durch die individuelle Spülenform mit offener Rückseite wird von einem Einbau in Kücheninseln sowie Arbeitsplatten mit einer Tiefe > 600mm abgeraten.

Hinweis: Die Arbeitsplatte muss beim Einbau des Modells Kallio M-175 auf beiden Seiten 5 mm länger sein, da die Spüle konisch ist. Durch die individuelle Spülenform mit offener Rückseite wird von einem Einbau in Kücheninseln sowie Arbeitsplatten mit einer Tiefe > 600mm abgeraten.



GREENWICH

Armatur **Sina** in Edelstahl massiv auf Spüle **Greenwich N-100L** in Stone



N-100S N-100 N-100L



Patentierter Perfect Drain
für weniger Schmutzkanten
und mehr Farbe im Becken



Kleine Radien –
moderner Look

Tiefes Becken
etwa zum Befüllen von hohen Vasen oder Töpfen



Weiteres Zubehör S. 120

Abtropfmatte
aus Silikon



Funktionsschale



Abtropfgitter



Sichtteile



Spülmittelspender



Comfopush
Eckschale





GREENWICH N-100S

AUFLAGE/UNTERBAU

Schrankbreite: **45 cm**

Beckeninnenmaß:

350 × 400 × 200 mm

Einbau: **vorgegeben**

Ausschnitt Auflage:

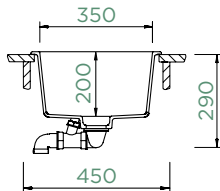
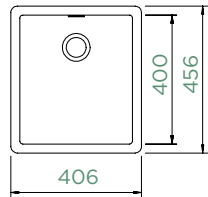
392 × 442 mm R10

Ausschnitt Unterbau:

350 × 400 mm R9

Inklusives Zubehör:

Ablaufgarnitur mit
Excenterbedienung (410051CHR)



Optionales Zubehör:

- Manuelle Ablaufgarnitur 410050CHR
- Sichtteile in Edelstahl 400051EDM
- Sichtteile in White Gold 400051WGO
- Sichtteile in Copper 400051COP
- Sichtteile in Copper Brushed 400051COB
- Sichtteile in Gunmetal 400051GUM
- Sichtteile in Gunmetal Brushed 400051GUB
- Sichtteile in Puro 400051PUR
- 2x2 Design Abtropfgitter 629724S
- 2x2 Design Abtropfgitter 629724EDM
- Abtropfmatte aus Silikon 629188
- Abtropfmatte aus Silikon - klein 629189
- Funktionsschale 629111

- Flexible Resteschale 629739
- Eckschale 629733
- Comfopush, CHR 420016CHR
- Comfopush, EDM 420016EDM
- LED Beckenposition rechts 629024/R
- Amur 629014
- Samo L CHR 629174CHR
- Samo L EDM 629174EDM
- Samo L WGO 629174WGO
- Samo L COB 629174COB
- Samo L GUB 629174GUB
- Samo L PUR 629174S

AUFLAGE

UNTERBAU

CRISTADUR® CLASSIC LINE

- GREN100SA PUR
- GREN100SA MAG
- GREN100SA STO
- GREN100SA BRO
- GREN100SA SIL
- GREN100SA POL
- GREN100SA BRY

- GREN100SU PUR
- GREN100SU MAG
- GREN100SU STO
- GREN100SU BRO
- GREN100SU SIL
- GREN100SU POL
- GREN100SU BRY



GREENWICH N-100S

FLÄCHENBÜNDIG



Schrankbreite: **45 cm**

Beckeninnenmaß:

350 × 400 × 200 mm

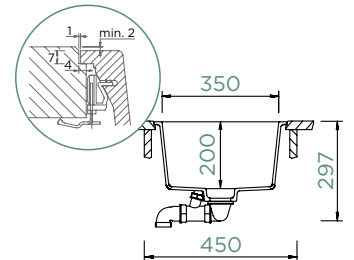
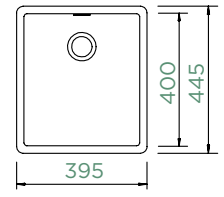
Einbau: **vorgegeben**

Ausschnitt Flächenbündig:

397 × 447 mm R21

Inklusives Zubehör:

Ablaufgarnitur mit
Excenterbedienung (410051CHR)



Optionales Zubehör:

- Manuelle Ablaufgarnitur 410050CHR
- Sichtteile in Edelstahl 400051EDM
- Sichtteile in White Gold 400051WGO
- Sichtteile in Copper 400051COP
- Sichtteile in Copper Brushed 400051COB
- Sichtteile in Gunmetal 400051GUM
- Sichtteile in Gunmetal Brushed 400051GUB
- Sichtteile in Puro 400051PUR
- 2x2 Design Abtropfgitter 629724S
- 2x2 Design Abtropfgitter 629724EDM
- Abtropfmatte aus Silikon 629188
- Abtropfmatte aus Silikon - klein 629189
- Funktionsschale 629111

- Flexible Resteschale 629739
- Eckschale 629733
- Comfopush, CHR 420016CHR
- Comfopush, EDM 420016EDM
- LED Beckenposition rechts 629024/R
- Amur 629014
- Samo L CHR 629174CHR
- Samo L EDM 629174EDM
- Samo L WGO 629174WGO
- Samo L COB 629174COB
- Samo L GUB 629174GUB
- Samo L PUR 629174S

FLÄCHENBÜNDIG

CRISTADUR® CLASSIC LINE

- GREN100SFB PUR
- GREN100SFB MAG
- GREN100SFB STO
- GREN100SFB BRO
- GREN100SFB SIL



GREENWICH N-100

AUFLAGE/UNTERBAU

Schrankbreite: **50 cm**

Beckeninnenmaß:
400 × 400 × 200 mm

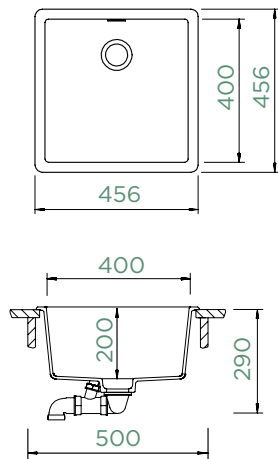
Einbau: **vorgegeben**

Ausschnitt Auflage:
442 × 442 mm R10

Ausschnitt Unterbau:
400 × 400 mm R9

Inklusives Zubehör:

Ablaufgarnitur mit
Excenterbedienung (410051CHR)



Optionales Zubehör:

Manuelle Ablaufgarnitur 410050CHR

Sichtteile in Edelstahl 400051EDM

Sichtteile in White Gold 400051WGO

Sichtteile in Copper 400051COP

Sichtteile in Copper Brushed
400051COB

Sichtteile in Gunmetal 400051GUM

Sichtteile in Gunmetal Brushed

400051GUB

Sichtteile in Puro 400051PUR

2x2 Design Abtropfgitter 629724S

2x2 Design Abtropfgitter 629724EDM

Abtropfmatte aus Silikon 629188

Abtropfmatte aus Silikon - klein 629189

Funktionsschale 629111

Flexible Resteschale 629739

Eckschale 629733

Comfopush, CHR 420016CHR

Comfopush, EDM 420016EDM

LED Beckenposition rechts 629024/R
Amur 629014

Samo L CHR 629174CHR

Samo L EDM 629174EDM

Samo L WGO 629174WGO

Samo L COB 629174COB

Samo L GUB 629174GUB

Samo L PUR 629174S



GREENWICH N-100

FLÄCHENBÜNDIG

Schrankbreite: **50 cm**

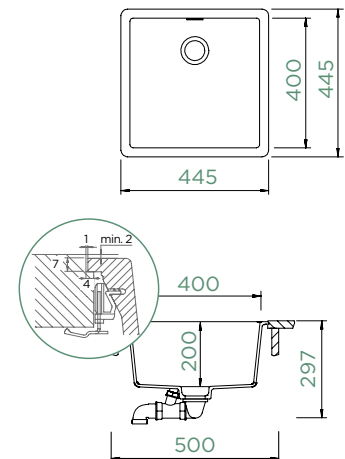
Beckeninnenmaß:
400 × 400 × 200 mm

Einbau: **vorgegeben**

Ausschnitt Flächenbündig:
447 × 447 mm R21

Inklusives Zubehör:

Ablaufgarnitur mit
Excenterbedienung (410051CHR)



Optionales Zubehör:

Manuelle Ablaufgarnitur 410050CHR

Sichtteile in Edelstahl 400051EDM

Sichtteile in White Gold 400051WGO

Sichtteile in Copper 400051COP

Sichtteile in Copper Brushed
400051COB

Sichtteile in Gunmetal 400051GUM

Sichtteile in Gunmetal Brushed

400051GUB

Sichtteile in Puro 400051PUR

2x2 Design Abtropfgitter 629724S

2x2 Design Abtropfgitter 629724EDM

Abtropfmatte aus Silikon 629188

Abtropfmatte aus Silikon - klein 629189

Funktionsschale 629111

Flexible Resteschale 629739

Eckschale 629733

Comfopush, CHR 420016CHR

Comfopush, EDM 420016EDM

LED Beckenposition rechts 629024/R
Amur 629014

Samo L CHR 629174CHR

Samo L EDM 629174EDM

Samo L WGO 629174WGO

Samo L COB 629174COB

Samo L GUB 629174GUB

Samo L PUR 629174S

AUFLAGE

CRISTADUR® CLASSIC LINE

- GREN100A PUR
- GREN100A MAG
- GREN100A STO
- GREN100A BRO
- GREN100A SIL
- GREN100A POL
- GREN100A BRY

UNTERBAU

- GREN100U PUR
- GREN100U MAG
- GREN100U STO
- GREN100U BRO
- GREN100U SIL
- GREN100U POL
- GREN100U BRY

FLÄCHENBÜNDIG

CRISTADUR® CLASSIC LINE

- GREN100FB PUR
- GREN100FB MAG
- GREN100FB STO
- GREN100FB BRO
- GREN100FB SIL



GREENWICH N-100L

AUFLAGE/UNTERBAU

Schrankbreite: **60 cm**

Beckeninnenmaß:
500 × 400 × 200 mm

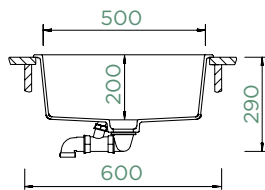
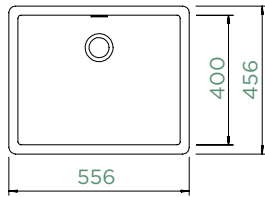
Einbau: **vorgegeben**

Ausschnitt Auflage:
542 × 442 mm R10

Ausschnitt Unterbau:
500 × 400 mm R9

Inklusives Zubehör:

Ablaufgarnitur mit
Excenterbedienung (410051CHR)



Optionales Zubehör:

- Manuelle Ablaufgarnitur 410050CHR
- Sichtteile in Edelstahl 400051EDM
- Sichtteile in White Gold 400051WGO
- Sichtteile in Copper 400051COP
- Sichtteile in Copper Brushed 400051COB
- Sichtteile in Gunmetal 400051GUM
- Sichtteile in Gunmetal Brushed 400051GUB
- Sichtteile in Puro 400051PUR
- 2x2 Design Abtropfgitter 629724S
- 2x2 Design Abtropfgitter 629724EDM
- Abtropfmatte aus Silikon 629188
- Abtropfmatte aus Silikon - klein 629189
- Funktionsschale 629111

- Flexible Resteschale 629739
- Eckschale 629733
- Comfopush, CHR 420016CHR
- Comfopush, EDM 420016EDM
- LED Beckenposition rechts 629024/R Amur 629014
- Samo L CHR 629174CHR
- Samo L EDM 629174EDM
- Samo L WGO 629174WGO
- Samo L COB 629174COB
- Samo L GUB 629174GUB
- Samo L PUR 629174S



GREENWICH N-100L

FLÄCHENBÜNDIG

Schrankbreite: **60 cm**

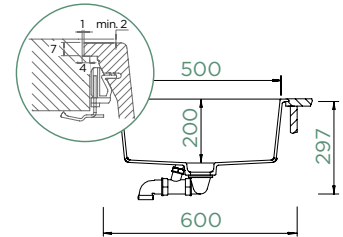
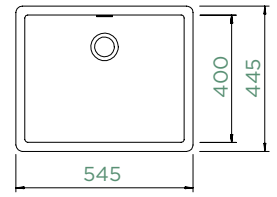
Beckeninnenmaß:
500 × 400 × 200 mm

Einbau: **vorgegeben**

Ausschnitt Flächenbündig:
547 × 447 mm R21

Inklusives Zubehör:

Ablaufgarnitur mit
Excenterbedienung (410051CHR)



Optionales Zubehör:

- Manuelle Ablaufgarnitur 410050CHR
- Sichtteile in Edelstahl 400051EDM
- Sichtteile in White Gold 400051WGO
- Sichtteile in Copper 400051COP
- Sichtteile in Copper Brushed 400051COB
- Sichtteile in Gunmetal 400051GUM
- Sichtteile in Gunmetal Brushed 400051GUB
- Sichtteile in Puro 400051PUR
- 2x2 Design Abtropfgitter 629724S
- 2x2 Design Abtropfgitter 629724EDM
- Abtropfmatte aus Silikon 629188
- Abtropfmatte aus Silikon - klein 629189
- Funktionsschale 629111

- Flexible Resteschale 629739
- Eckschale 629733
- Comfopush, CHR 420016CHR
- Comfopush, EDM 420016EDM
- LED Beckenposition rechts 629024/R Amur 629014
- Samo L CHR 629174CHR
- Samo L EDM 629174EDM
- Samo L WGO 629174WGO
- Samo L COB 629174COB
- Samo L GUB 629174GUB
- Samo L PUR 629174S

AUFLAGE

UNTERBAU

CRISTADUR® CLASSIC LINE

- GREN100LA PUR
- GREN100LA MAG
- GREN100LA STO
- GREN100LA BRO
- GREN100LA SIL
- GREN100LA POL
- GREN100LA BRY

- GREN100LU PUR
- GREN100LU MAG
- GREN100LU STO
- GREN100LU BRO
- GREN100LU SIL
- GREN100LU POL
- GREN100LU BRY

FLÄCHENBÜNDIG

CRISTADUR® CLASSIC LINE

- GREN100LFB PUR
- GREN100LFB MAG
- GREN100LFB STO
- GREN100LFB BRO
- GREN100LFB SIL



KIRUNA

Armatur **Kavus** in Edelstahl massiv auf Spüle **Kiruna N-100L** in Dusk



N-100

N-100L

N-100XL

Dreifache Montageoption
Gleicher Unterschrank für Auflage,
Unterbau und Flächenbündig

Inklusive
Design Abtropfgitter
629738EDM



Kleine Radien -
moderner Look

Integrierte Stufe
zum Einhängen und
Auflegen von multi-
funktionalem Zubehör



Reine CRISTADUR® Green Line Serie

Weiteres Zubehör S. 120

Abtropfmatte
aus Silikon



Abtropfgitter,
Gastronorm



Sichtteile



Spülmittelspender



Comfopush
Eckschale





KIRUNA N-100

AUFLAGE/UNTERBAU

Schrankbreite: **50 cm**

Beckeninnenmaß:

400 × 400 × 180 mm

Einbau: **vorgegeben**

Ausschnitt Auflage:

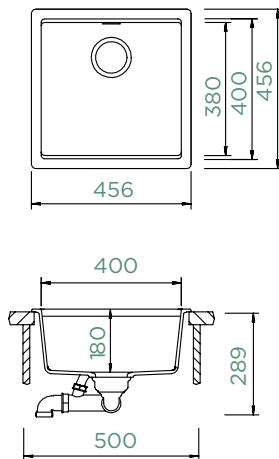
442 × 442 mm R10

Ausschnitt Unterbau:

400 × 400 mm R9

Inklusives Zubehör:

Ablaufgarnitur mit
Excenterbedienung (410055CHR)
2x2 Design Abtropfgitter
(629738EDM)



Optionales Zubehör:

Manuelle Ablaufgarnitur 410054CHR
Sichtteile in Edelstahl 400055EDM
Sichtteile in White Gold 400055WGO
Sichtteile in Copper 400055COP
Sichtteile in Copper Brushed
400055COB
Sichtteile in Gunmetal 400055GUM
Sichtteile in Gunmetal Brushed
400055GUB
Sichtteile in Puro 400055PUR
Abtropfmatte aus Silikon 629188
Abtropfmatte aus Silikon - klein 629189
4er Design Abtropfgitter 629726S
4er Design Abtropfgitter 629726EDM
4er Design Abtropfgitter 629726COP
2x2 Design Abtropfgitter 629738S
Multifunktionaler Träger 629146

Gastronormbehälter GN 2/8 629060
Gastronormbehälter GN 2/8 629061
Gastronormbehälter GN 2/3 629063
Funktionsschale 629051SH
Flexible Resteschale 629739
Eckschale 629733
Comfopush, CHR 420016CHR
Comfopush, EDM 420016EDM
Amur 629014
Samo L CHR 629174CHR
Samo L EDM 629174EDM
Samo L WGO 629174WGO
Samo L COB 629174COB
Samo L GUB 629174GUB
Samo L PUR 629174S

AUFLAGE

CRISTADUR® GREEN LINE

- KIRN100A DAY
- KIRN100A DSK
- KIRN100A NGT
- KIRN100A TWI
- KIRN100A IVY

UNTERBAU

- KIRN100U DAY
- KIRN100U DSK
- KIRN100U NGT
- KIRN100U TWI
- KIRN100U IVY



KIRUNA N-100

FLÄCHENBÜNDIG

Schrankbreite: **50 cm**

Beckeninnenmaß:

400 × 400 × 180 mm

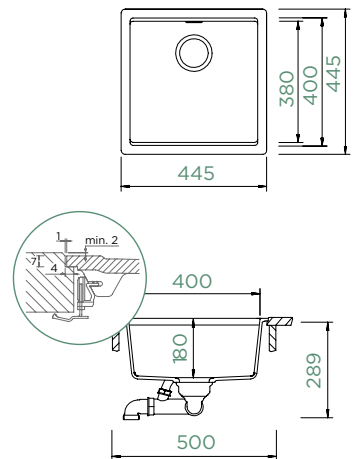
Einbau: **vorgegeben**

Ausschnitt Flächenbündig:

447 × 447 mm R21

Inklusives Zubehör:

Ablaufgarnitur mit
Excenterbedienung (410055CHR)
2x2 Design Abtropfgitter
(629738EDM)



Optionales Zubehör:

Manuelle Ablaufgarnitur 410054CHR
Sichtteile in Edelstahl 400055EDM
Sichtteile in White Gold 400055WGO
Sichtteile in Copper 400055COP
Sichtteile in Copper Brushed
400055COB
Sichtteile in Gunmetal 400055GUM
Sichtteile in Gunmetal Brushed
400055GUB
Sichtteile in Puro 400055PUR
Abtropfmatte aus Silikon 629188
Abtropfmatte aus Silikon - klein 629189
4er Design Abtropfgitter 629726S
4er Design Abtropfgitter 629726EDM
4er Design Abtropfgitter 629726COP
2x2 Design Abtropfgitter 629738S
Multifunktionaler Träger 629146

Gastronormbehälter GN 2/8 629060
Gastronormbehälter GN 2/8 629061
Gastronormbehälter GN 2/3 629063
Funktionsschale 629051SH
Flexible Resteschale 629739
Eckschale 629733
Comfopush, CHR 420016CHR
Comfopush, EDM 420016EDM
Amur 629014
Samo L CHR 629174CHR
Samo L EDM 629174EDM
Samo L WGO 629174WGO
Samo L COB 629174COB
Samo L GUB 629174GUB
Samo L PUR 629174S

FLÄCHENBÜNDIG

CRISTADUR® GREEN LINE

- KIRN100FB DAY
- KIRN100FB DSK
- KIRN100FB NGT
- KIRN100FB TWI
- KIRN100FB IVY



KIRUNA N-100L

AUFLAGE/UNTERBAU

Schrankbreite: **60 cm**

Beckeninnenmaß:
500 × 400 × 180 mm

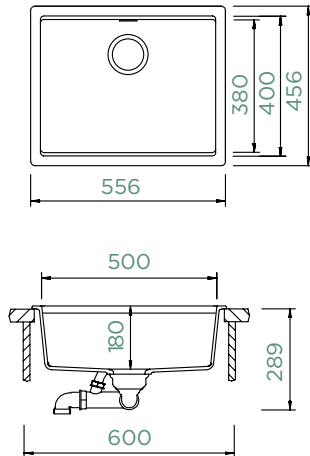
Einbau: **vorgegeben**

Ausschnitt Auflage:
542 × 442 mm R10

Ausschnitt Unterbau:
500 × 400 mm R9

Inklusives Zubehör:

Ablaufgarnitur mit
Excenterbedienung (410055CHR)
2x2 Design Abtropfgitter
(629738EDM)



Optionales Zubehör:

Manuelle Ablaufgarnitur 410054CHR
Sichtteile in Edelstahl 400055EDM
Sichtteile in White Gold 400055WGO
Sichtteile in Copper 400055COP
Sichtteile in Copper Brushed
400055COB
Sichtteile in Gunmetal 400055GUM
Sichtteile in Gunmetal Brushed
400055GUB
Sichtteile in Puro 400055PUR
Abtropfmatte aus Silikon 629188
Abtropfmatte aus Silikon - klein 629189
4er Design Abtropfgitter 629726S
4er Design Abtropfgitter 629726EDM
4er Design Abtropfgitter 629726COP
2x2 Design Abtropfgitter 629738S
Multifunktionaler Träger 629146
Gastronormbehälter GN 2/8 629060

Gastronormbehälter GN 2/8 629061
Gastronormbehälter GN 2/3 629063
Holzschneidbrett 629158
Funktionsschale 629051SH
Flexible Resteschale 629739
Eckschale 629733
Comfopush, CHR 420016CHR
Comfopush, EDM 420016EDM
Amur 629014
Samo L CHR 629174CHR
Samo L EDM 629174EDM
Samo L WGO 629174WGO
Samo L COB 629174COB
Samo L GUB 629174GUB
Samo L PUR 629174S

AUFLAGE

CRISTADUR® GREEN LINE

- KIRN100LA DAY
- KIRN100LA DSK
- KIRN100LA NGT
- KIRN100LA TWI
- KIRN100LA IVY

UNTERBAU

- KIRN100LU DAY
- KIRN100LU DSK
- KIRN100LU NGT
- KIRN100LU TWI
- KIRN100LU IVY



KIRUNA N-100L

FLÄCHENBÜNDIG

Schrankbreite: **60 cm**

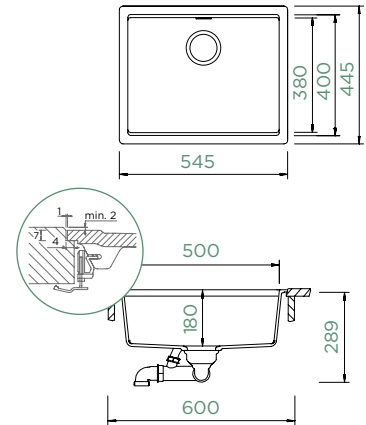
Beckeninnenmaß:
500 × 400 × 180 mm

Einbau: **vorgegeben**

Ausschnitt Flächenbündig:
547 × 447 mm R21

Inklusives Zubehör:

Ablaufgarnitur mit
Excenterbedienung (410055CHR)
2x2 Design Abtropfgitter
(629738EDM)



Optionales Zubehör:

Manuelle Ablaufgarnitur 410054CHR
Sichtteile in Edelstahl 400055EDM
Sichtteile in White Gold 400055WGO
Sichtteile in Copper 400055COP
Sichtteile in Copper Brushed
400055COB
Sichtteile in Gunmetal 400055GUM
Sichtteile in Gunmetal Brushed
400055GUB
Sichtteile in Puro 400055PUR
Abtropfmatte aus Silikon 629188
Abtropfmatte aus Silikon - klein 629189
4er Design Abtropfgitter 629726S
4er Design Abtropfgitter 629726EDM
4er Design Abtropfgitter 629726COP
2x2 Design Abtropfgitter 629738S
Multifunktionaler Träger 629146
Gastronormbehälter GN 2/8 629060

Gastronormbehälter GN 2/8 629061
Gastronormbehälter GN 2/3 629063
Holzschneidbrett 629158
Funktionsschale 629051SH
Flexible Resteschale 629739
Eckschale 629733
Comfopush, CHR 420016CHR
Comfopush, EDM 420016EDM
Amur 629014
Samo L CHR 629174CHR
Samo L EDM 629174EDM
Samo L WGO 629174WGO
Samo L COB 629174COB
Samo L GUB 629174GUB
Samo L PUR 629174S

FLÄCHENBÜNDIG

CRISTADUR® GREEN LINE

- KIRN100LFB DAY
- KIRN100LFB DSK
- KIRN100LFB NGT
- KIRN100LFB TWI
- KIRN100LFB IVY



KIRUNA N-100XL

AUFLAGE/UNTERBAU

Schrankbreite: **80 cm**

Beckeninnenmaß:

700 × 400 × 180 mm

Einbau: **vorgegeben**

Ausschnitt Auflage:

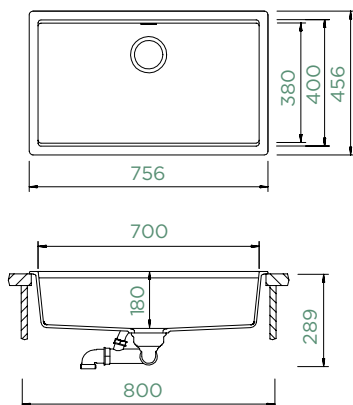
742 × 442 mm R10

Ausschnitt Unterbau:

700 × 400 mm R9

Inklusives Zubehör:

Ablaufgarnitur mit
Excenterbedienung (410055CHR)
2x2 Design Abtropfgitter
(629738EDM)



Optionales Zubehör:

Manuelle Ablaufgarnitur 410054CHR
Sichtteile in Edelstahl 400055EDM
Sichtteile in White Gold 400055WGO
Sichtteile in Copper 400055COP
Sichtteile in Copper Brushed
400055COB
Sichtteile in Gunmetal 400055GUM
Sichtteile in Gunmetal Brushed
400055GUB
Sichtteile in Puro 400055PUR
Abtropfmatte aus Silikon 629188
Abtropfmatte aus Silikon - klein 629189
4er Design Abtropfgitter 629726S
4er Design Abtropfgitter 629726EDM
4er Design Abtropfgitter 629726COP
2x2 Design Abtropfgitter 629738S
Multifunktionaler Träger 629146
Gastronormbehälter GN 2/8 629060

Gastronormbehälter GN 2/8 629061
Gastronormbehälter GN 2/3 629063
Holzschneidbrett 629158
Funktionschale 629051SH
Flexible Resteschale 629739
Eckschale 629733
Comfopush, CHR 420016CHR
Comfopush, EDM 420016EDM
Amur 629014
Samo L CHR 629174CHR
Samo L EDM 629174EDM
Samo L WGO 629174WGO
Samo L COB 629174COB
Samo L GUB 629174GUB
Samo L PUR 629174S

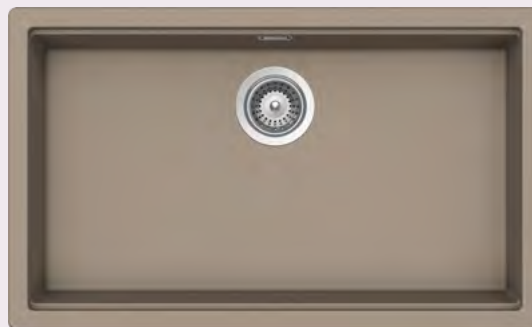
AUFLAGE

CRISTADUR® GREEN LINE

- KIRN100XLA DAY
- KIRN100XLA DSK
- KIRN100XLA NGT
- KIRN100XLA TWI
- KIRN100XLA IVY

UNTERBAU

- KIRN100XLU DAY
- KIRN100XLU DSK
- KIRN100XLU NGT
- KIRN100XLU TWI
- KIRN100XLU IVY



KIRUNA N-100XL

FLÄCHENBÜNDIG

Schrankbreite: **80 cm**

Beckeninnenmaß:

700 × 400 × 180 mm

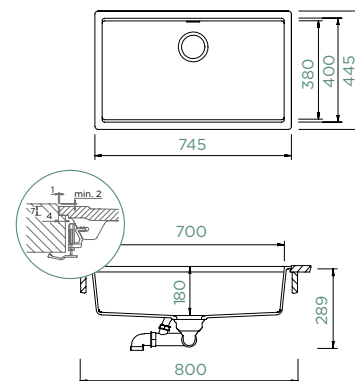
Einbau: **vorgegeben**

Ausschnitt Flächenbündig:

747 × 447 mm R21

Inklusives Zubehör:

Ablaufgarnitur mit
Excenterbedienung (410055CHR)
2x2 Design Abtropfgitter
(629738EDM)



Optionales Zubehör:

Manuelle Ablaufgarnitur 410054CHR
Sichtteile in Edelstahl 400055EDM
Sichtteile in White Gold 400055WGO
Sichtteile in Copper 400055COP
Sichtteile in Copper Brushed
400055COB
Sichtteile in Gunmetal 400055GUM
Sichtteile in Gunmetal Brushed
400055GUB
Sichtteile in Puro 400055PUR
Abtropfmatte aus Silikon 629188
Abtropfmatte aus Silikon - klein 629189
4er Design Abtropfgitter 629726S
4er Design Abtropfgitter 629726EDM
4er Design Abtropfgitter 629726COP
2x2 Design Abtropfgitter 629738S
Multifunktionaler Träger 629146
Gastronormbehälter GN 2/8 629060

Gastronormbehälter GN 2/8 629061
Gastronormbehälter GN 2/3 629063
Holzschneidbrett 629158
Funktionschale 629051SH
Flexible Resteschale 629739
Eckschale 629733
Comfopush, CHR 420016CHR
Comfopush, EDM 420016EDM
Amur 629014
Samo L CHR 629174CHR
Samo L EDM 629174EDM
Samo L WGO 629174WGO
Samo L COB 629174COB
Samo L GUB 629174GUB
Samo L PUR 629174S

FLÄCHENBÜNDIG

CRISTADUR® GREEN LINE

- KIRN100XLF B DAY
- KIRN100XLF B DSK
- KIRN100XLF B NGT
- KIRN100XLF B TWI
- KIRN100XLF B IVY

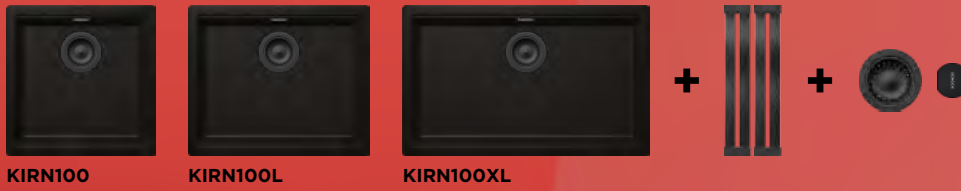
Kiruna **allBLACK**



Alle Kiruna-Modelle in der Farbe »Night« mit schwarzen Sichtteilen und Design-Abtropfgitter.

Eine passende schwarze Armatur finden Sie auf Seite 77. Hier abgebildet: **Armatur Talia**





KIRN100

KIRN100L

KIRN100XL

AUFLAGE	UNTERBAU	FLÄCHENBÜNDIG
CRISTADUR® GREEN LINE		
● KIRN100A BLACK	KIRN100U BLACK	KIRN100FB BLACK
● KIRN100LA BLACK	KIRN100LU BLACK	KIRN100LFB BLACK
● KIRN100XLA BLACK	KIRN100XLU BLACK	KIRN100XLFB BLACK



LOTUS

Armatur **Kavus** in Edelstahl massiv auf Spüle **Lotus C-150** in Silverstone



C150



Fließende Konturen
für noch mehr
Reinigungsfreundlichkeit



Praktisches
zweites Becken
für den Einsatz einer Funktions-
schale, etwa zum Verstauen von
Spülutensilien oder Waschen
von Gemüse / Obst, sowie um
Flüssigkeiten abzugießen.

Weiteres Zubehör S. 120

LED
rechts



Funktions-
schale



(629057)

Comfopush



Wastecap





LOTUS C-150

AUFLAGE/UNTERBAU

Schrankbreite: **90 x 90 cm**

Beckeninnenmaß:
369 x 463 x 192 mm

Einbau: **Becken rechts**

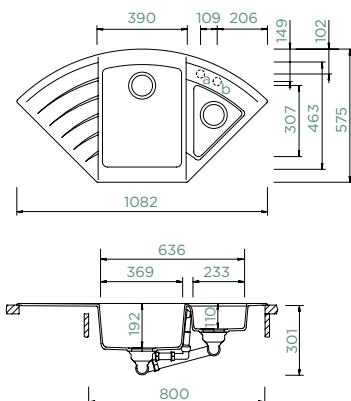
Ausschnitt Auflage: **nach
Schablone**

Ausschnitt Unterbau: **nach
dxf-Daten**

Fertige Bohrung: **629004**

Inklusives Zubehör:

Ablaufgarnitur mit
Excenterbedienung (629349PD)
Funktionsschale (629057)



Optionales Zubehör:

Manuelle Ablaufgarnitur 629348

Wastecap 628152

LED Beckenposition rechts 629024/R

AUFLAGE

UNTERBAU

CRISTADUR® CLASSIC LINE

- LOTC150A PUR
- LOTC150A MAG
- LOTC150A STO
- LOTC150A BRO
- LOTC150A SIL

- LOTC150U PUR
- LOTC150U MAG
- LOTC150U STO
- LOTC150U BRO
- LOTC150U SIL



Hinweis: Die angegebene Schrankbreite bezieht sich auf den Einbau in einen Eckschrank. Sollte die Spüle nicht in einen Eckschrank eingebaut werden, wird ein 80 cm-Unterschrank benötigt.



MONO

Armatur **Keto** in Copper auf Spüle **Mono D-100** in Bronze

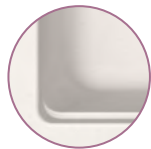
Große Designvielfalt



Mit seitlicher Armaturenbank für Vorfenstermontage

Als rundes Becken

Inklusive Holzschneidbrett
D-100XS, N-100S, N-100



N-100S, N-100
Integrierte Stufe zum Einhängen und Auflegen von multifunktionalem Zubehör



Kleine Radien – moderner Look



Puristisches Design Sprache mit elegantem Rand



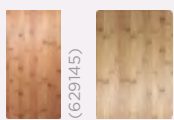
Design Überlauf



Auch in **CRISTADUR®** Green Line

Weiteres Zubehör S. 120

Schneidbretter



D-100XS (629145) N-100S, N-100 (629159)

Abtropfgitter



D-100XS, D-100S, D-100, D-100L, D-150

Gastronom Funktionsschale



N-100S, N-100 (629017)

Sichtteile



Spülmittelspender



Comfopush Eckschale



nicht für R-100



MONO D-100XS

AUFLAGE/UNTERBAU

Schrankbreite: **60 cm**

Beckeninnenmaß:
440 × 440 × 195 mm

Einbau: **reversibel**

Ausschnitt Auflage:
760 × 490 mm R10

Ausschnitt Unterbau:
764 × 494 mm R10

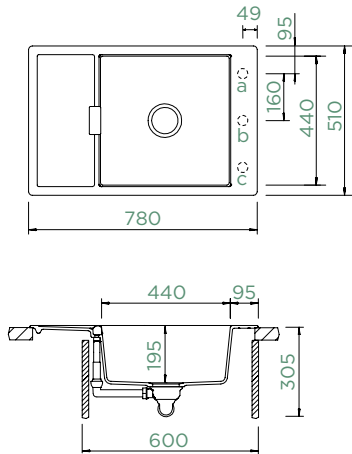
APL Stärke bei

Geschirrspüler: **22 mm**

Fertige Bohrung: **629004**

Inklusives Zubehör:

Ablaufgarnitur mit
Excenterbedienung (410069CHR)
Holzschneidbrett (629145)



Optionales Zubehör:

- Manuelle Ablaufgarnitur 410068CHR
- Sichtteile in Edelstahl 400069EDM
- Sichtteile in White Gold 400069WGO
- Sichtteile in Copper 400069COP
- Sichtteile in Copper Brushed 400069COB
- Sichtteile in Gunmetal 400069GUM
- Sichtteile in Gunmetal Brushed 400069GUB
- Sichtteile in Puro 400069PUR
- Praktisches Abtropfgitter 629138
- Flexible Resteschale 629739
- Eckschale 629733
- 4er Design Abtropfgitter 629725S
- 4er Design Abtropfgitter 629725COP
- 4er Design Abtropfgitter 629725EDM

- Comfopush, CHR 420016CHR
- Comfopush, EDM 420016EDM
- Wastecap 628152
- LED Beckenposition rechts 629024/R
- LED Beckenposition links 629024/L
- Amur 629014
- Samo L CHR 629174CHR
- Samo L EDM 629174EDM
- Samo L WGO 629174WGO
- Samo L COB 629174COB
- Samo L GUB 629174GUB
- Samo L PUR 629174S

AUFLAGE

UNTERBAU

CRISTADUR® CLASSIC LINE

- MOND100XSA PUR
- MOND100XSA MAG
- MOND100XSA STO
- MOND100XSA BRO
- MOND100XSA SIL
- MOND100XSA POL
- MOND100XSA BRY

- MOND100XSU PUR
- MOND100XSU MAG
- MOND100XSU STO
- MOND100XSU BRO
- MOND100XSU SIL
- MOND100XSU POL
- MOND100XSU BRY

CRISTADUR® GREEN LINE

- MOND100XSA DAY
- MOND100XSA DSK
- MOND100XSA NGT
- MOND100XSA TWI
- MOND100XSA IVY

- MOND100XSU DAY
- MOND100XSU DSK
- MOND100XSU NGT
- MOND100XSU TWI
- MOND100XSU IVY

Hinweis: Das inkludierte Schneidbrett lässt sich am besten parallel zur Arbeitsfläche im Becken einhängen.



MONO D-100XS

FLÄCHENBÜNDIG

Schrankbreite: **60 cm**

Beckeninnenmaß:
440 × 440 × 195 mm

Einbau: **reversibel**

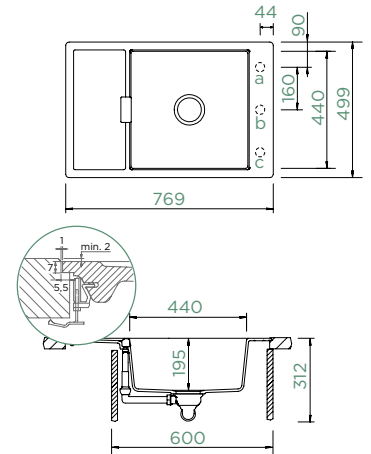
Ausschnitt Flächenbündig:
771 × 501 mm R21

APL Stärke bei
Geschirrspüler: **30 mm**

Fertige Bohrung: **629004**

Inklusives Zubehör:

Ablaufgarnitur mit
Excenterbedienung (410069CHR)
Holzschneidbrett (629145)



Optionales Zubehör:

- Manuelle Ablaufgarnitur 410068CHR
- Sichtteile in Edelstahl 400069EDM
- Sichtteile in White Gold 400069WGO
- Sichtteile in Copper 400069COP
- Sichtteile in Copper Brushed 400069COB
- Sichtteile in Gunmetal 400069GUM
- Sichtteile in Gunmetal Brushed 400069GUB
- Sichtteile in Puro 400069PUR
- Praktisches Abtropfgitter 629138
- Flexible Resteschale 629739
- Eckschale 629733
- 4er Design Abtropfgitter 629725S
- 4er Design Abtropfgitter 629725COP
- 4er Design Abtropfgitter 629725EDM

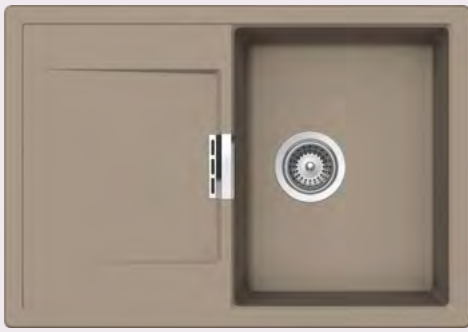
- Comfopush, CHR 420016CHR
- Comfopush, EDM 420016EDM
- Wastecap 628152
- LED Beckenposition rechts 629024/R
- LED Beckenposition links 629024/L
- Amur 629014
- Samo L CHR 629174CHR
- Samo L EDM 629174EDM
- Samo L WGO 629174WGO
- Samo L COB 629174COB
- Samo L GUB 629174GUB
- Samo L PUR 629174S

FLÄCHENBÜNDIG

CRISTADUR® CLASSIC LINE

- MOND100XSFB PUR
- MOND100XSFB MAG
- MOND100XSFB STO
- MOND100XSFB BRO
- MOND100XSFB SIL

Hinweis: Das inkludierte Schneidbrett lässt sich am besten parallel zur Arbeitsfläche im Becken einhängen.



MONO D-100S

AUFLAGE/UNTERBAU

Schrankbreite: **45 cm**

Beckeninnenmaß:
340 × 440 × 195 mm

Einbau: **reversibel**

Ausschnitt Auflage:
720 × 490 mm R10

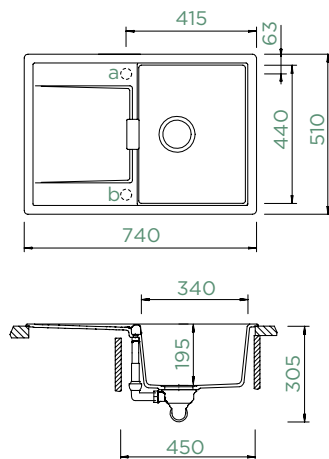
Ausschnitt Unterbau:
724 × 494 mm R10

APL Stärke bei
Geschirrspüler: **27 mm**

Fertige Bohrung: **629004**

Inklusives Zubehör:

Ablaufgarnitur mit
Excenterbedienung (410069CHR)



Optionales Zubehör:

Manuelle Ablaufgarnitur 410068CHR
Sichtteile in Edelstahl 400069EDM
Sichtteile in White Gold 400069WGO
Sichtteile in Copper 400069COP
Sichtteile in Copper Brushed
400069COB
Sichtteile in Gunmetal 400069GUM
Sichtteile in Gunmetal Brushed
400069GUB
Sichtteile in Puro 400069PUR
Comfopush, EDM 420016EDM
Comfopush, CHR 420016CHR
4er Design Abtropfgitter 629725S
4er Design Abtropfgitter 629725COP

4er Design Abtropfgitter 629725EDM
Holzschneidbrett 629145
Wastecap 628152
LED Beckenposition rechts 629024/R
LED Beckenposition links 629024/L
Flexible Resteschale 629739
Eckschale 629733



MONO D-100S

FLÄCHENBÜNDIG

NEU

Schrankbreite: **45 cm**

Beckeninnenmaß:
340 × 440 × 195 mm

Einbau: **reversibel**

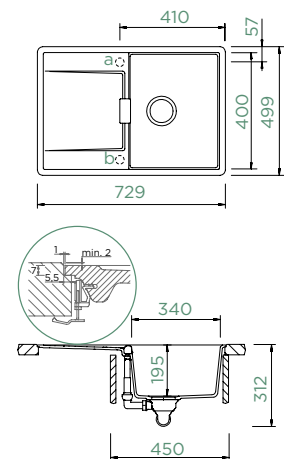
Ausschnitt Flächenbündig:
731 × 501 mm R21

APL Stärke bei
Geschirrspüler: **35 mm**

Fertige Bohrung: **629004**

Inklusives Zubehör:

Ablaufgarnitur mit
Excenterbedienung (410069CHR)



Optionales Zubehör:

Manuelle Ablaufgarnitur 410068CHR
Sichtteile in Edelstahl 400069EDM
Sichtteile in White Gold 400069WGO
Sichtteile in Copper 400069COP
Sichtteile in Copper Brushed
400069COB
Sichtteile in Gunmetal 400069GUM
Sichtteile in Gunmetal Brushed
400069GUB
Sichtteile in Puro 400069PUR
Comfopush, EDM 420016EDM
Comfopush, CHR 420016CHR
4er Design Abtropfgitter 629725S
4er Design Abtropfgitter 629725COP

4er Design Abtropfgitter 629725EDM
Holzschneidbrett 629145
Wastecap 628152
LED Beckenposition rechts 629024/R
LED Beckenposition links 629024/L
Flexible Resteschale 629739
Eckschale 629733

AUFLAGE

UNTERBAU

CRISTADUR® CLASSIC LINE

● MOND100SA PUR	MOND100SU PUR
● MOND100SA MAG	MOND100SU MAG
● MOND100SA STO	MOND100SU STO
● MOND100SA BRO	MOND100SU BRO
● MOND100SA SIL	MOND100SU SIL
○ MOND100SA POL	MOND100SU POL
● MOND100SA BRY	MOND100SU BRY

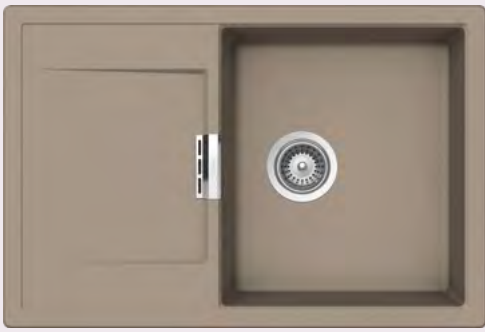
CRISTADUR® GREEN LINE

○ MOND100SA DAY	MOND100SU DAY
● MOND100SA DSK	MOND100SU DSK
● MOND100SA NGT	MOND100SU NGT
● MOND100SA TWI	MOND100SU TWI
● MOND100SA IVY	MOND100SU IVY

FLÄCHENBÜNDIG

CRISTADUR® CLASSIC LINE

● MOND100SFB PUR
● MOND100SFB MAG
● MOND100SFB STO
● MOND100SFB BRO
● MOND100SFB SIL



MONO D-100

AUFLAGE/UNTERBAU

Schrankbreite: **50 cm**

Beckeninnenmaß:
385 × 440 × 195 mm

Einbau: **reversibel**

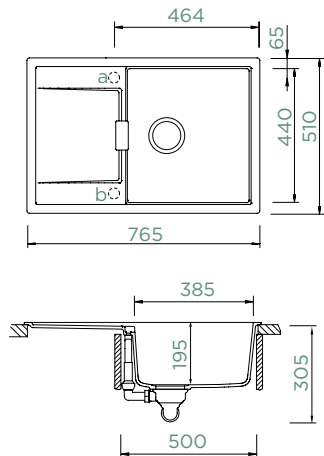
Ausschnitt Auflage:
745 × 490 mm R10

Ausschnitt Unterbau:
749 × 494 mm R10

APL Stärke bei
Geschirrspüler: **27 mm**

Fertige Bohrung: **629004**

Inklusives Zubehör:
Ablaufgarnitur mit
Excenterbedienung (410069CHR)



Optionales Zubehör:

- Manuelle Ablaufgarnitur 410068CHR
- Sichtteile in Edelstahl 400069EDM
- Sichtteile in White Gold 400069WGO
- Sichtteile in Copper 400069COP
- Sichtteile in Copper Brushed 400069COB
- Sichtteile in Gunmetal 400069GUM
- Sichtteile in Gunmetal Brushed 400069GUB
- Sichtteile in Puro 400069PUR
- 4er Design Abtropfgitter 629725S
- 4er Design Abtropfgitter 629725COP
- 4er Design Abtropfgitter 629725EDM
- Holzschneidbrett 629145

- Comfopush, EDM 420016EDM
- Comfopush, CHR 420016CHR
- Wastecap 628152
- LED Beckenposition rechts 629024/R
- LED Beckenposition links 629024/L
- Flexible Resteschale 629739
- Eckschale 629733



MONO D-100

FLÄCHENBÜNDIG

Schrankbreite: **50 cm**

Beckeninnenmaß:
385 × 440 × 195 mm

Einbau: **reversibel**

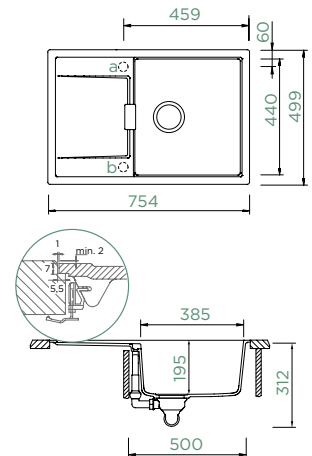
Ausschnitt Flächenbündig:
756 × 501 mm R21

APL Stärke bei
Geschirrspüler: **35 mm**

Fertige Bohrung: **629004**

Inklusives Zubehör:

Ablaufgarnitur mit
Excenterbedienung (410069CHR)



Optionales Zubehör:

- Manuelle Ablaufgarnitur 410068CHR
- Sichtteile in Edelstahl 400069EDM
- Sichtteile in White Gold 400069WGO
- Sichtteile in Copper 400069COP
- Sichtteile in Copper Brushed 400069COB
- Sichtteile in Gunmetal 400069GUM
- Sichtteile in Gunmetal Brushed 400069GUB
- Sichtteile in Puro 400069PUR
- 4er Design Abtropfgitter 629725S
- 4er Design Abtropfgitter 629725COP
- 4er Design Abtropfgitter 629725EDM
- Holzschneidbrett 629145

- Comfopush, EDM 420016EDM
- Comfopush, CHR 420016CHR
- Wastecap 628152
- LED Beckenposition rechts 629024/R
- LED Beckenposition links 629024/L
- Flexible Resteschale 629739
- Eckschale 629733

AUFLAGE

UNTERBAU

CRISTADUR® CLASSIC LINE

- MOND100A PUR
- MOND100A MAG
- MOND100A STO
- MOND100A BRO
- MOND100A SIL
- MOND100A POL
- MOND100A BRY

- MOND100U PUR
- MOND100U MAG
- MOND100U STO
- MOND100U BRO
- MOND100U SIL
- MOND100U POL
- MOND100U BRY

CRISTADUR® GREEN LINE

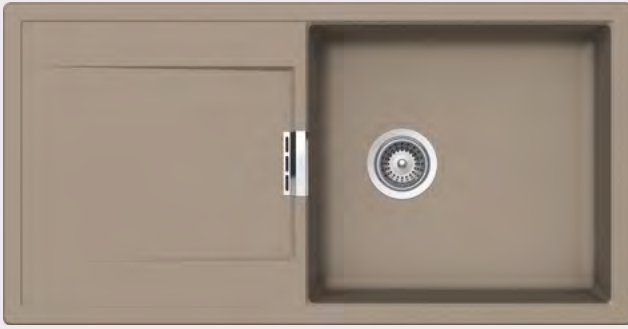
- MOND100A DAY
- MOND100A DSK
- MOND100A NGT
- MOND100A TWI
- MOND100A IVY

- MOND100U DAY
- MOND100U DSK
- MOND100U NGT
- MOND100U TWI
- MOND100U IVY

FLÄCHENBÜNDIG

CRISTADUR® CLASSIC LINE

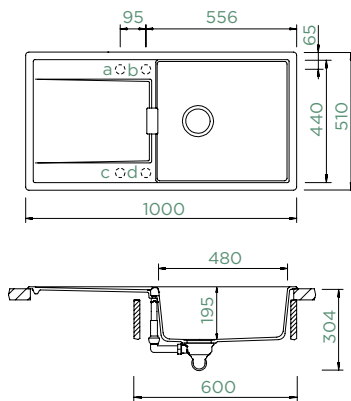
- MOND100FB PUR
- MOND100FB MAG
- MOND100FB STO
- MOND100FB BRO
- MOND100FB SIL



MONO D-100L

AUFLAGE/UNTERBAU

Schrankbreite: **60 cm**
 Beckeninnenmaß:
480 × 440 × 195 mm
 Einbau: **reversibel**
 Ausschnitt Auflage:
980 × 490 mm R10
 Ausschnitt Unterbau:
984 × 494 mm R10
 APL Stärke bei
 Geschirrspüler: **22 mm**
 Fertige Bohrung: **629004**
 Inklusives Zubehör:
 Ablaufgarnitur mit
 Excenterbedienung (410069CHR)



Optionales Zubehör:

Manuelle Ablaufgarnitur 410068CHR
 Sichtteile in Edelstahl 400069EDM
 Sichtteile in White Gold 400069WGO
 Sichtteile in Copper 400069COP
 Sichtteile in Copper Brushed
 400069COB
 Sichtteile in Gunmetal 400069GUM
 Sichtteile in Gunmetal Brushed
 400069GUB
 Sichtteile in Puro 400069PUR
 4er Design Abtropfgitter 629725S
 4er Design Abtropfgitter 629725COP
 4er Design Abtropfgitter 629725EDM
 Holzschneidbrett 629145
 Comfopush, CHR 420016CHR
 Comfopush, EDM 420016EDM

Wastecap 628152
 LED Beckenposition rechts 629024/R
 LED Beckenposition links 629024/L
 Amur 629014
 Samo L CHR 629174CHR
 Samo L EDM 629174EDM
 Samo L WGO 629174WGO
 Samo L COB 629174COB
 Samo L GUB 629174GUB
 Samo L PUR 629174S
 Flexible Resteschale 629739
 Eckschale 629733

AUFLAGE

CRISTADUR® CLASSIC LINE

- MOND100LA PUR
- MOND100LA MAG
- MOND100LA STO
- MOND100LA BRO
- MOND100LA SIL
- MOND100LA POL
- MOND100LA BRY

UNTERBAU

- MOND100LU PUR
- MOND100LU MAG
- MOND100LU STO
- MOND100LU BRO
- MOND100LU SIL
- MOND100LU POL
- MOND100LU BRY

CRISTADUR® GREEN LINE

- MOND100LA DAY
- MOND100LA DSK
- MOND100LA NGT
- MOND100LA TWI
- MOND100LA IVY

- MOND100LU DAY
- MOND100LU DSK
- MOND100LU NGT
- MOND100LU TWI
- MOND100LU IVY

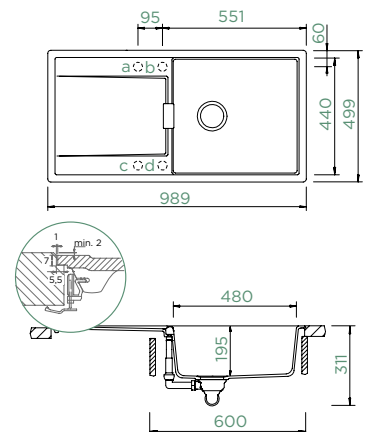
Hinweis: Bei Benutzung der nebeneinander liegenden Lochbohrungen wird ein 80 cm-Schrank benötigt.



MONO D-100L

FLÄCHENBÜNDIG

Schrankbreite: **60 cm**
 Beckeninnenmaß:
480 × 440 × 195 mm
 Einbau: **reversibel**
 Ausschnitt Flächenbündig:
991 × 501 mm R21
 APL Stärke bei
 Geschirrspüler: **30 mm**
 Fertige Bohrung: **629004**
 Inklusives Zubehör:
 Ablaufgarnitur mit
 Excenterbedienung (410069CHR)



Optionales Zubehör:

Manuelle Ablaufgarnitur 410068CHR
 Sichtteile in Edelstahl 400069EDM
 Sichtteile in White Gold 400069WGO
 Sichtteile in Copper 400069COP
 Sichtteile in Copper Brushed
 400069COB
 Sichtteile in Gunmetal 400069GUM
 Sichtteile in Gunmetal Brushed
 400069GUB
 Sichtteile in Puro 400069PUR
 4er Design Abtropfgitter 629725S
 4er Design Abtropfgitter 629725COP
 4er Design Abtropfgitter 629725EDM
 Holzschneidbrett 629145
 Comfopush, CHR 420016CHR
 Comfopush, EDM 420016EDM

Wastecap 628152
 LED Beckenposition rechts 629024/R
 LED Beckenposition links 629024/L
 Amur 629014
 Samo L CHR 629174CHR
 Samo L EDM 629174EDM
 Samo L WGO 629174WGO
 Samo L COB 629174COB
 Samo L GUB 629174GUB
 Samo L PUR 629174S
 Flexible Resteschale 629739
 Eckschale 629733

FLÄCHENBÜNDIG

CRISTADUR® CLASSIC LINE

- MOND100LFB PUR
- MOND100LFB MAG
- MOND100LFB STO
- MOND100LFB BRO
- MOND100LFB SIL

Hinweis: Bei Benutzung der nebeneinander liegenden Lochbohrungen wird ein 80 cm-Schrank benötigt.



MONO D-150

AUFLAGE/UNTERBAU

Schrankbreite: **60 cm**

Beckeninnenmaß:
340 × 440 × 197 mm

Einbau: **reversibel**

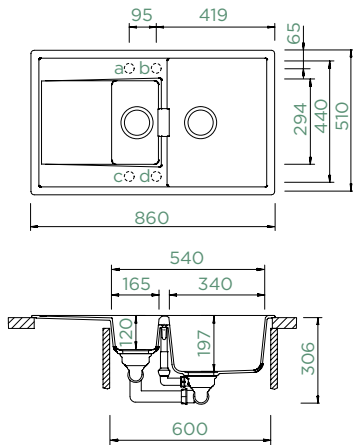
Ausschnitt Auflage:
840 × 490 mm R10

Ausschnitt Unterbau:
844 × 494 mm R17

APL Stärke bei
Geschirrspüler: **27 mm**

Fertige Bohrung: **629004**

Inklusives Zubehör:
Ablaufgarnitur mit
Excenterbedienung (410071CHR)



Optionales Zubehör:

- Manuelle Ablaufgarnitur 410070CHR
- Sichtteile in Edelstahl 400071EDM
- Sichtteile in White Gold 400071WGO
- Sichtteile in Copper 400071COP
- Sichtteile in Copper Brushed 400071COB
- Sichtteile in Gunmetal 400071GUM
- Sichtteile in Gunmetal Brushed 400071GUB
- Sichtteile in Puro 400071PUR
- 4er Design Abtropfgitter 629725S
- 4er Design Abtropfgitter 629725COP
- 4er Design Abtropfgitter 629725EDM
- Holzschneidbrett 629145
- Flexible Resteschale 629739
- Eckschale 629733

- Comfopush, CHR 420016CHR
- Comfopush, EDM 420016EDM
- LED Beckenposition rechts 629024/R
- LED Beckenposition links 629024/L
- Amur 629014
- Samo L CHR 629174CHR
- Samo L EDM 629174EDM
- Samo L WGO 629174WGO
- Samo L COB 629174COB
- Samo L GUB 629174GUB
- Samo L PUR 629174S
- Wastecap 628152

AUFLAGE

UNTERBAU

CRISTADUR® CLASSIC LINE

- MOND150A PUR
- MOND150A MAG
- MOND150A STO
- MOND150A BRO
- MOND150A SIL
- MOND150A POL
- MOND150A BRY

- MOND150U PUR
- MOND150U MAG
- MOND150U STO
- MOND150U BRO
- MOND150U SIL
- MOND150U POL
- MOND150U BRY

CRISTADUR® GREEN LINE

- MOND150A DAY
- MOND150A DSK
- MOND150A NGT
- MOND150A TWI
- MOND150A IVY

- MOND150U DAY
- MOND150U DSK
- MOND150U NGT
- MOND150U TWI
- MOND150U IVY



MONO D-150

FLÄCHENBÜNDIG

NEU

Schrankbreite: **60 cm**

Beckeninnenmaß:
340 × 440 × 197 mm

Einbau: **reversibel**

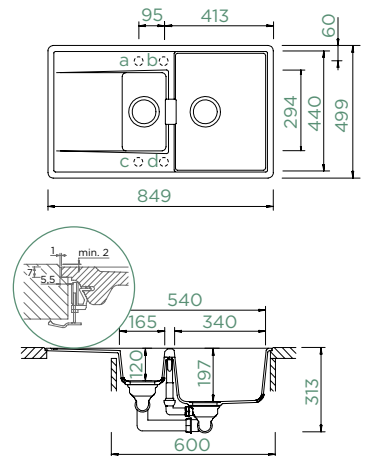
Ausschnitt Flächenbündig:
851 × 501 mm R21

APL Stärke bei
Geschirrspüler: **35 mm**

Fertige Bohrung: **629004**

Inklusives Zubehör:

Ablaufgarnitur mit
Excenterbedienung (410071CHR)



Optionales Zubehör:

- Manuelle Ablaufgarnitur 410070CHR
- Sichtteile in Edelstahl 400071EDM
- Sichtteile in White Gold 400071WGO
- Sichtteile in Copper 400071COP
- Sichtteile in Copper Brushed 400071COB
- Sichtteile in Gunmetal 400071GUM
- Sichtteile in Gunmetal Brushed 400071GUB
- Sichtteile in Puro 400071PUR
- 4er Design Abtropfgitter 629725S
- 4er Design Abtropfgitter 629725COP
- 4er Design Abtropfgitter 629725EDM
- Holzschneidbrett 629145
- Flexible Resteschale 629739
- Eckschale 629733

- Comfopush, CHR 420016CHR
- Comfopush, EDM 420016EDM
- LED Beckenposition rechts 629024/R
- LED Beckenposition links 629024/L
- Amur 629014
- Samo L CHR 629174CHR
- Samo L EDM 629174EDM
- Samo L WGO 629174WGO
- Samo L COB 629174COB
- Samo L GUB 629174GUB
- Samo L PUR 629174S
- Wastecap 628152

FLÄCHENBÜNDIG

CRISTADUR® CLASSIC LINE

- MOND150FB PUR
- MOND150FB MAG
- MOND150FB STO
- MOND150FB BRO
- MOND150FB SIL



MONO N-100S

AUFLAGE/UNTERBAU

Schrankbreite: **50 cm**

Beckeninnenmaß:

434 × 364 × 180 mm

Einbau: **vorgegeben**

Ausschnitt Auflage:

470 × 490 mm R10

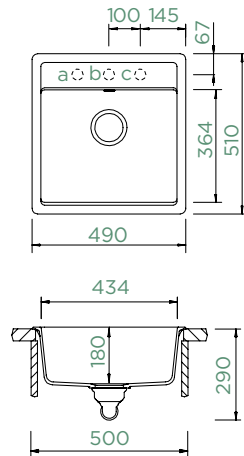
Ausschnitt Unterbau:

434 × 454 mm R10

Fertige Bohrung: **629004**

Inklusives Zubehör:

Ablaufgarnitur mit
Excenterbedienung (410061CHR)
Holzschneidbrett (629159)



Optionales Zubehör:

Manuelle Ablaufgarnitur 410060CHR

Sichtteile in Edelstahl 400061EDM

Sichtteile in White Gold 400061WGO

Sichtteile in Copper 400061COP

Sichtteile in Copper Brushed
400061COB

Sichtteile in Gunmetal 400061GUM

Sichtteile in Gunmetal Brushed
400061GUB

Sichtteile in Puro 400061PUR

Abtropfmatte aus Silikon 629188

Abtropfmatte aus Silikon - klein 629189

Funktionsschale 629017

Multifunktionaler Träger 629151

Gastronormbehälter GN 2/8 629060

Gastronormbehälter GN 2/8 629061

Gastronormbehälter GN 2/3 629063

Flexible Resteschale 629739

Eckschale 629733

Comfopush, CHR 420016CHR

Comfopush, EDM 420016EDM

LED Beckenposition rechts 629024/R

Amur 629014

Samo L CHR 629174CHR

Samo L EDM 629174EDM

Samo L WGO 629174WGO

Samo L COB 629174COB

Samo L GUB 629174GUB

Samo L PUR 629174S

Wastecap 628152



MONO N-100S

FLÄCHENBÜNDIG

Schrankbreite: **50 cm**

Beckeninnenmaß:

434 × 364 × 180 mm

Einbau: **vorgegeben**

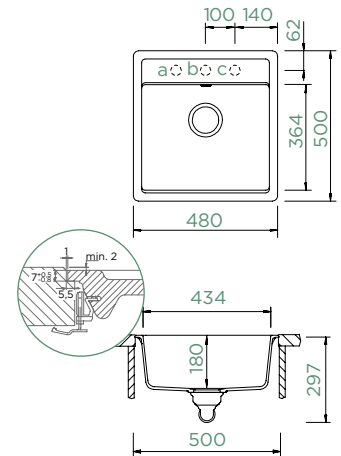
Ausschnitt Flächenbündig:

482 × 502 mm R19

Fertige Bohrung: **629004**

Inklusives Zubehör:

Ablaufgarnitur mit
Excenterbedienung (410061CHR)
Holzschneidbrett (629159)



Optionales Zubehör:

Manuelle Ablaufgarnitur 410060CHR

Sichtteile in Edelstahl 400061EDM

Sichtteile in White Gold 400061WGO

Sichtteile in Copper 400061COP

Sichtteile in Copper Brushed
400061COB

Sichtteile in Gunmetal 400061GUM

Sichtteile in Gunmetal Brushed
400061GUB

Sichtteile in Puro 400061PUR

Abtropfmatte aus Silikon 629188

Abtropfmatte aus Silikon - klein 629189

Funktionsschale 629017

Multifunktionaler Träger 629151

Gastronormbehälter GN 2/8 629060

Gastronormbehälter GN 2/8 629061

Gastronormbehälter GN 2/3 629063

Flexible Resteschale 629739

Eckschale 629733

Comfopush, CHR 420016CHR

Comfopush, EDM 420016EDM

LED Beckenposition rechts 629024/R

Amur 629014

Samo L CHR 629174CHR

Samo L EDM 629174EDM

Samo L WGO 629174WGO

Samo L COB 629174COB

Samo L GUB 629174GUB

Samo L PUR 629174S

Wastecap 628152

AUFLAGE

UNTERBAU

CRISTADUR® CLASSIC LINE

- MONN100SA PUR
- MONN100SA MAG
- MONN100SA STO
- MONN100SA BRO
- MONN100SA SIL
- MONN100SA POL
- MONN100SA BRY

- MONN100SU PUR
- MONN100SU MAG
- MONN100SU STO
- MONN100SU BRO
- MONN100SU SIL
- MONN100SU POL
- MONN100SU BRY

CRISTADUR® GREEN LINE

- MONN100SA DAY
- MONN100SA DSK
- MONN100SA NGT
- MONN100SA TWI
- MONN100SA IVY

- MONN100SU DAY
- MONN100SU DSK
- MONN100SU NGT
- MONN100SU TWI
- MONN100SU IVY

FLÄCHENBÜNDIG

CRISTADUR® CLASSIC LINE

- MONN100SFB PUR
- MONN100SFB MAG
- MONN100SFB STO
- MONN100SFB BRO
- MONN100SFB SIL



MONO N-100

AUFLAGE/UNTERBAU

Schrankbreite: **60 cm**

Beckeninnenmaß:

514 × 358 × 180 mm

Einbau: **vorgegeben**

Ausschnitt Auflage:

552 × 490 mm R10

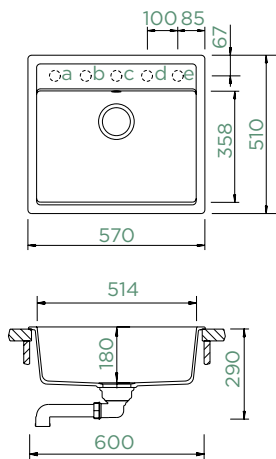
Ausschnitt Unterbau:

514 × 454 mm R12

Fertige Bohrung: **629004**

Inklusives Zubehör:

Ablaufgarnitur mit
Excenterbedienung (410061CHR)
Holzschneidbrett (629159)



Optionales Zubehör:

Manuelle Ablaufgarnitur 410060CHR
Sichtteile in Edelstahl 400061EDM
Sichtteile in White Gold 400061WGO
Sichtteile in Copper 400061COP
Sichtteile in Copper Brushed
400061COB
Sichtteile in Gunmetal 400061GUM
Sichtteile in Gunmetal Brushed
400061GUB
Sichtteile in Puro 400061PUR
Abtropfmatte aus Silikon 629188
Abtropfmatte aus Silikon - klein 629189
Funktionsschale 629017
Multifunktionaler Träger 629151
Gastronormbehälter GN 2/8 629060
Gastronormbehälter GN 2/8 629061

Gastronormbehälter GN 2/3 629063
Flexible Resteschale 629739
Eckschale 629733
Comfopush, CHR 420016CHR
Comfopush, EDM 420016EDM
LED Beckenposition rechts 629024/R
Amur 629014
Samo L CHR 629174CHR
Samo L EDM 629174EDM
Samo L WGO 629174WGO
Samo L COB 629174COB
Samo L GUB 629174GUB
Samo L PUR 629174S
Wastecap 628152

AUFLAGE

CRISTADUR® CLASSIC LINE

- MONN100A PUR
- MONN100A MAG
- MONN100A STO
- MONN100A BRO
- MONN100A SIL
- MONN100A POL
- MONN100A BRY

UNTERBAU

- MONN100U PUR
- MONN100U MAG
- MONN100U STO
- MONN100U BRO
- MONN100U SIL
- MONN100U POL
- MONN100U BRY

CRISTADUR® GREEN LINE

- MONN100A DAY
- MONN100A DSK
- MONN100A NGT
- MONN100A TWI
- MONN100A IVY

- MONN100U DAY
- MONN100U DSK
- MONN100U NGT
- MONN100U TWI
- MONN100U IVY

Hinweis: Die Einbauart Unterbau in einen 60 cm-Schrank erfordert Einpassungsarbeiten. Die Gastronormbehälter können nur in Kombination mit dem multifunktionalen Träger 629151 genutzt werden.



MONO N-100

FLÄCHENBÜNDIG

Schrankbreite: **60 cm**

Beckeninnenmaß:

514 × 358 × 180 mm

Einbau: **vorgegeben**

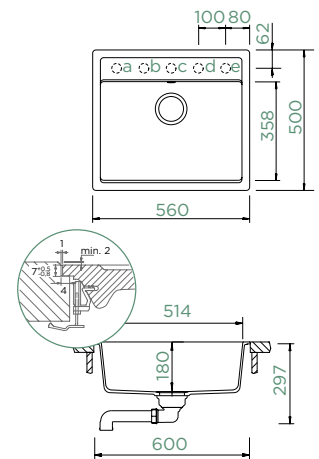
Ausschnitt Flächenbündig:

562 × 502 mm R19

Fertige Bohrung: **629004**

Inklusives Zubehör:

Ablaufgarnitur mit
Excenterbedienung (410061CHR)
Holzschneidbrett (629159)



Optionales Zubehör:

Manuelle Ablaufgarnitur 410060CHR
Sichtteile in Edelstahl 400061EDM
Sichtteile in White Gold 400061WGO
Sichtteile in Copper 400061COP
Sichtteile in Copper Brushed
400061COB
Sichtteile in Gunmetal 400061GUM
Sichtteile in Gunmetal Brushed
400061GUB
Sichtteile in Puro 400061PUR
Abtropfmatte aus Silikon 629188
Abtropfmatte aus Silikon - klein 629189
Funktionsschale 629017
Multifunktionaler Träger 629151
Gastronormbehälter GN 2/8 629060
Gastronormbehälter GN 2/8 629061

Gastronormbehälter GN 2/3 629063
Flexible Resteschale 629739
Eckschale 629733
Comfopush, CHR 420016CHR
Comfopush, EDM 420016EDM
LED Beckenposition rechts 629024/R
Amur 629014
Samo L CHR 629174CHR
Samo L EDM 629174EDM
Samo L WGO 629174WGO
Samo L COB 629174COB
Samo L GUB 629174GUB
Samo L PUR 629174S
Wastecap 628152

FLÄCHENBÜNDIG

CRISTADUR® CLASSIC LINE

- MONN100FB PUR
- MONN100FB MAG
- MONN100FB STO
- MONN100FB BRO
- MONN100FB SIL

Hinweis: Die Gastronormbehälter können nur in Kombination mit dem multifunktionalen Träger 629151 genutzt werden.



MONO R-100

AUFLAGE/UNTERBAU

Schrankbreite: **45 cm**

Beckeninnenmaß:

400 x 336 x 195 mm

Einbau: **vorgegeben**

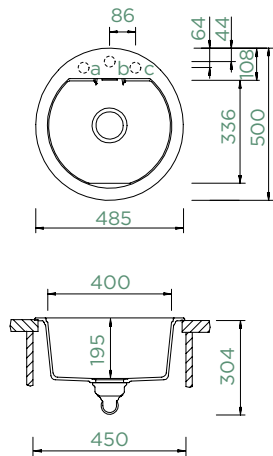
Ausschnitt Auflage: **nach Schablone**

Ausschnitt Unterbau: **nach Schablone**

Fertige Bohrung: **629004**

Inklusives Zubehör:

Ablaufgarnitur mit Excenterbedienung (410075CHR)



Optionales Zubehör:

Manuelle Ablaufgarnitur 410074CHR

Comfopush, CHR 420016CHR

Comfopush, EDM 420016EDM

Wastecap 628152

Amur 629014

Samo L CHR 629174CHR

Samo L EDM 629174EDM

Samo L WGO 629174WGO

Samo L COB 629174COB

Samo L GUB 629174GUB

Samo L PUR 629174S

AUFLAGE

UNTERBAU

CRISTADUR® CLASSIC LINE

● MONR100A PUR	MONR100U PUR
● MONR100A MAG	MONR100U MAG
● MONR100A STO	MONR100U STO
● MONR100A BRO	MONR100U BRO
● MONR100A SIL	MONR100U SIL
○ MONR100A POL	MONR100U POL
● MONR100A BRY	MONR100U BRY

CRISTADUR® GREEN LINE

○ MONR100A DAY	MONR100U DAY
● MONR100A DSK	MONR100U DSK
● MONR100A NGT	MONR100U NGT
● MONR100A TWI	MONR100U TWI
● MONR100A IVY	MONR100U IVY

Armatur **Epos** in Chrom auf Spüle **Mono R-100** in Twilight







15 Jahre Garantie*
15 Jahre
Jetzt registrieren!

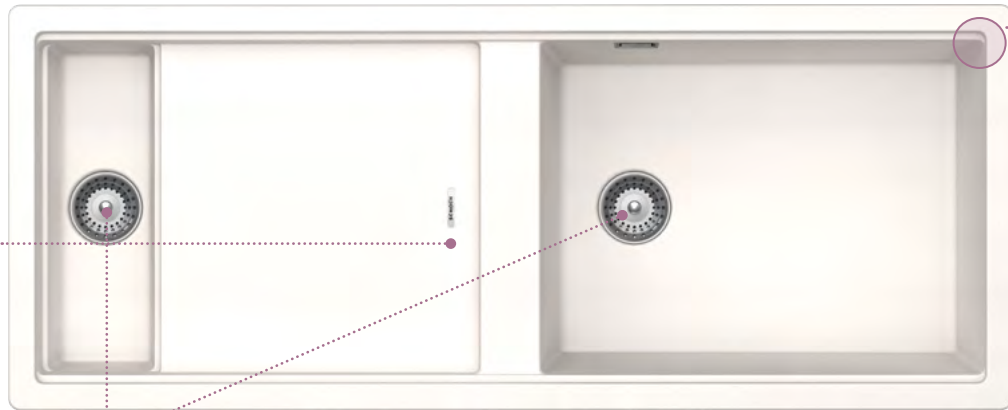
Inklusive
Mini Care Set

PREPSTATION

Armatur **Conos Pro** in Edelstahl massiv auf Spüle **Prepstation** in Dusk



D-150



Integrierte
Abtropffläche



Patentierter Perfect Drain
für weniger Schmutzkanten und
mehr Farbe im Becken

Großzügiges Becken
mit Raum für große Kochutensilien



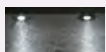
Integrierte
Stufe
zum Einhängen
und Auflegen von
multifunktionalem
Zubehör



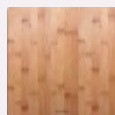
Reines
CRISTADUR®
Green Line
Modell

Weiteres Zubehör S. 120

LED rechts/links
Indutherm



Schneidbrett



(629158)

Abtropfgitter,
Gastronorm



2 Farben

Sichtteile



Spülmittelspender



Comfopush
Eckschale



* schock.de/garantieverlaengerung



PREPSTATION D-150

AUFLAGE/UNTERBAU

Schrankbreite: **60 + 60 cm**

Beckeninnenmaß:

509 × 384 × 231 mm

Einbau: **vorgegeben**

Ausschnitt Auflage:

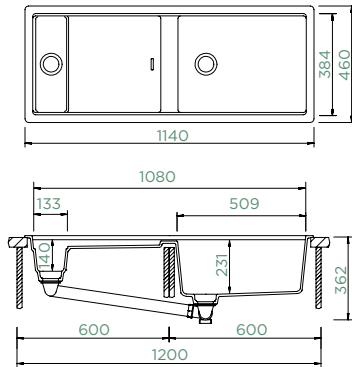
1120 × 440 mm R10

Ausschnitt Unterbau:

1080 × 400 mm R10

Inklusives Zubehör:

Ablaufgarnitur mit
Excenterbedienung (410053CHR)



Optionales Zubehör:

Manuelle Ablaufgarnitur 410052CHR

Sichtteile in Edelstahl 400053EDM

Sichtteile in White Gold 400053WGO

Sichtteile in Copper 400053COP

Sichtteile in Copper Brushed
400053COB

Sichtteile in Gunmetal 400053GUM

Sichtteile in Gunmetal Brushed
400053GUB

Sichtteile in Puro 400053PUR

Holzschneidbrett 629158

Multifunktionaler Träger 629146

Gastronormbehälter GN 2/8 629060

Gastronormbehälter GN 2/8 629061

Gastronormbehälter GN 2/3 629063

Flexible Resteschale 629739

Eckschale 629733

4er Design Abtropfgitter 629726S

4er Design Abtropfgitter 629726COP

4er Design Abtropfgitter 629726EDM

2x2 Design Abtropfgitter 629738EDM

2x2 Design Abtropfgitter 629738S

Comfopush, CHR 420016CHR

Comfopush, EDM 420016EDM

LED Beckenposition rechts 629024/R

LED Beckenposition links 629024/L

Abtropfmatte aus Silikon 629188

Abtropfmatte aus Silikon - klein 629189

Amur 629014

Samo L CHR 629174CHR

Samo L EDM 629174EDM

Samo L WGO 629174WGO

Samo L COB 629174COB

Samo L GUB 629174GUB

Samo L PUR 629174S



PREPSTATION D-150

FLÄCHENBÜNDIG

NEU

Schrankbreite: **60 + 60 cm**

Beckeninnenmaß:

509 × 384 × 231 mm

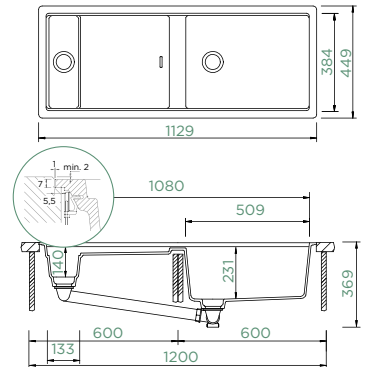
Einbau: **vorgegeben**

Ausschnitt Flächenbündig:

1131 × 451 mm R21

Inklusives Zubehör:

Ablaufgarnitur mit
Excenterbedienung (410053CHR)



Optionales Zubehör:

Manuelle Ablaufgarnitur 410052CHR

Sichtteile in Edelstahl 400053EDM

Sichtteile in White Gold 400053WGO

Sichtteile in Copper 400053COP

Sichtteile in Copper Brushed
400053COB

Sichtteile in Gunmetal 400053GUM

Sichtteile in Gunmetal Brushed
400053GUB

Sichtteile in Puro 400053PUR

Holzschneidbrett 629158

Multifunktionaler Träger 629146

Gastronormbehälter GN 2/8 629060

Gastronormbehälter GN 2/8 629061

Gastronormbehälter GN 2/3 629063

Flexible Resteschale 629739

Eckschale 629733

4er Design Abtropfgitter 629726S

4er Design Abtropfgitter 629726COP

4er Design Abtropfgitter 629726EDM

2x2 Design Abtropfgitter 629738EDM

2x2 Design Abtropfgitter 629738S

Comfopush, CHR 420016CHR

Comfopush, EDM 420016EDM

LED Beckenposition rechts 629024/R

LED Beckenposition links 629024/L

Abtropfmatte aus Silikon 629188

Abtropfmatte aus Silikon - klein 629189

Amur 629014

Samo L CHR 629174CHR

Samo L EDM 629174EDM

Samo L WGO 629174WGO

Samo L COB 629174COB

Samo L GUB 629174GUB

Samo L PUR 629174S

AUFLAGE

UNTERBAU

CRISTADUR® GREEN LINE

- PRPD150A DAY
- PRPD150A DSK
- PRPD150A NGT
- PRPD150A TWI
- PRPD150A IVY

- PRPD150U DAY
- PRPD150U DSK
- PRPD150U NGT
- PRPD150U TWI
- PRPD150U IVY



FLÄCHENBÜNDIG

CRISTADUR® GREEN LINE

- PRPD150FB DAY
- PRPD150FB DSK
- PRPD150FB NGT
- PRPD150FB TWI
- PRPD150FB IVY



15 Jahre Garantie*
Jetzt registrieren!

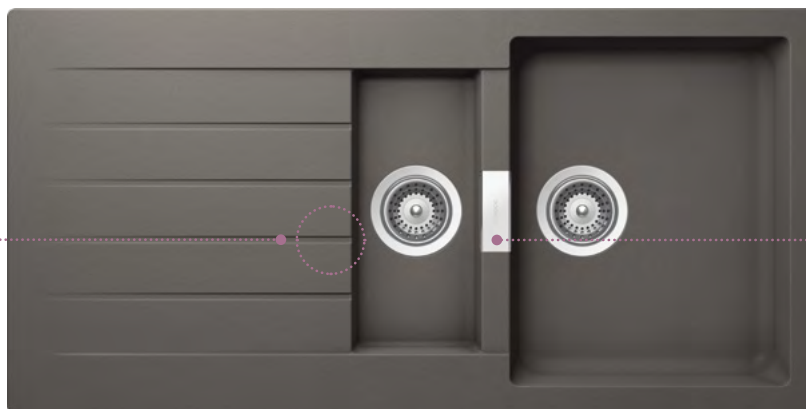
Inklusive
Diamantbohrer light

Inklusive
Mini Care Set

SIGNUS

Armatur **Dion** in Puro auf Spüle **Signus D-100L** in Puro

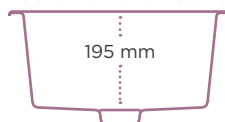
Große Designvielfalt



Klare Linienführung mit integrierten Abtropfrillen

Design Überlauf

Tiefes Becken
(etwa zum Befüllen von hohen Vasen oder Töpfen)



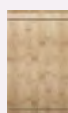
Weiteres Zubehör S. 120

LED rechts/links



(C-150 nur rechts)

Schneidbrett Holz



(629044)

Abtropfgitter



3 Farben

2 Farben

Sichtteile



Spülmittelspender



Amur und Samo L nur für D-200

Comfopush Eckschale





SIGNUS D-100

AUFLAGE/UNTERBAU

Schrankbreite: **45 cm**

Beckeninnenmaß:
347 × 430 × 195 mm

Einbau: **reversibel**

Ausschnitt Auflage:
840 × 480 mm R10

Ausschnitt Unterbau:
846 × 486 mm R10

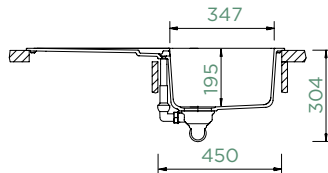
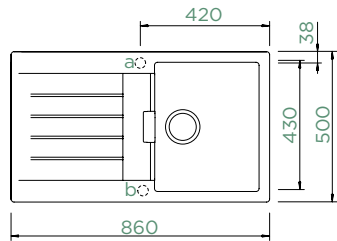
APL Stärke bei

Geschirrspüler: **23 mm**

Fertige Bohrung: **629004**

Inklusives Zubehör:

Ablaufgarnitur mit
Excenterbedienung (410077CHR)



Optionales Zubehör:

- Manuelle Ablaufgarnitur 410076CHR
- Sichtteile in Edelstahl 400077EDM
- Sichtteile in White Gold 400077WGO
- Sichtteile in Copper 400077COP
- Sichtteile in Copper Brushed 400077COB
- Sichtteile in Gunmetal 400077GUM
- Sichtteile in Gunmetal Brushed 400077GUB
- Sichtteile in Puro 400077PUR
- 2x2 Design Abtropfgitter 629724S
- 2x2 Design Abtropfgitter 629724EDM
- 4er Design Abtropfgitter 629725S
- 4er Design Abtropfgitter 629725COP

- 4er Design Abtropfgitter 629725EDM
- Holzschneidbrett 629044
- Flexible Resteschale 629739
- Eckschale 629733
- Praktischer Geschirrkorb 629171
- Comfopush, CHR 420016CHR
- Comfopush, EDM 420016EDM
- Wastecap 628152
- LED Beckenposition rechts 629024/R
- LED Beckenposition links 629024/L

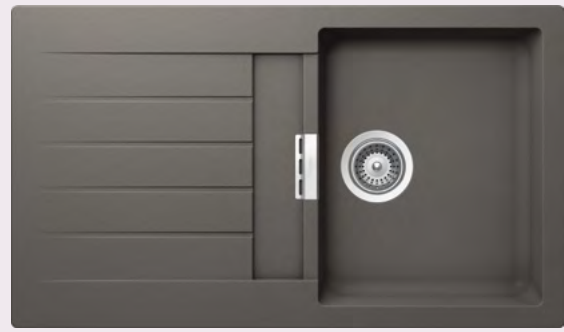
AUFLAGE

UNTERBAU

CRISTADUR® CLASSIC LINE

- SIGD100A PUR
- SIGD100A MAG
- SIGD100A STO
- SIGD100A BRO
- SIGD100A SIL

- SIGD100U PUR
- SIGD100U MAG
- SIGD100U STO
- SIGD100U BRO
- SIGD100U SIL



SIGNUS D-100

FLÄCHENBÜNDIG

Schrankbreite: **45 cm**

Beckeninnenmaß:
347 × 430 × 195 mm

Einbau: **reversibel**

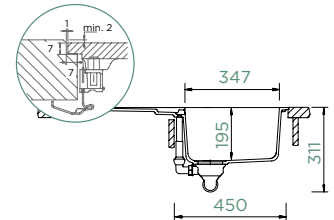
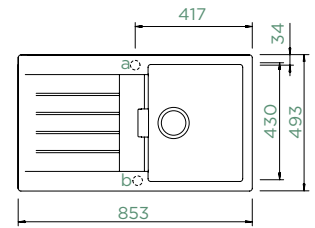
Ausschnitt Flächenbündig:
855 × 495 mm R11

APL Stärke bei
Geschirrspüler: **31 mm**

Fertige Bohrung: **629004**

Inklusives Zubehör:

Ablaufgarnitur mit
Excenterbedienung (410077CHR)



Optionales Zubehör:

- Manuelle Ablaufgarnitur 410076CHR
- Sichtteile in Edelstahl 400077EDM
- Sichtteile in White Gold 400077WGO
- Sichtteile in Copper 400077COP
- Sichtteile in Copper Brushed 400077COB
- Sichtteile in Gunmetal 400077GUM
- Sichtteile in Gunmetal Brushed 400077GUB
- Sichtteile in Puro 400077PUR
- 2x2 Design Abtropfgitter 629724S
- 2x2 Design Abtropfgitter 629724EDM
- 4er Design Abtropfgitter 629725S
- 4er Design Abtropfgitter 629725COP

- 4er Design Abtropfgitter 629725EDM
- Holzschneidbrett 629044
- Flexible Resteschale 629739
- Eckschale 629733
- Praktischer Geschirrkorb 629171
- Comfopush, CHR 420016CHR
- Comfopush, EDM 420016EDM
- Wastecap 628152
- LED Beckenposition rechts 629024/R
- LED Beckenposition links 629024/L

FLÄCHENBÜNDIG

CRISTADUR® CLASSIC LINE

- SIGD100FB PUR
- SIGD100FB MAG
- SIGD100FB STO
- SIGD100FB BRO
- SIGD100FB SIL



SIGNUS D-100L

AUFLAGE/UNTERBAU

Schrankbreite: **60 cm**

Beckeninnenmaß:
478 × 430 × 195 mm

Einbau: **reversibel**

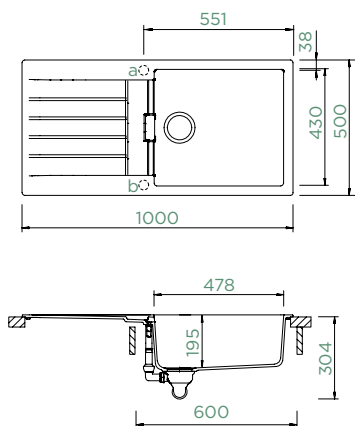
Ausschnitt Auflage:
980 × 480 mm R10

Ausschnitt Unterbau:
986 × 486 mm R10

APL Stärke bei
Geschirrspüler: **22 mm**

Fertige Bohrung: **629004**

Inklusives Zubehör:
Ablaufgarnitur mit
Excenterbedienung (410077CHR)



Optionales Zubehör:

Manuelle Ablaufgarnitur 410076CHR
Sichtteile in Edelstahl 400077EDM
Sichtteile in White Gold 400077WGO
Sichtteile in Copper 400077COP
Sichtteile in Copper Brushed
400077COB
Sichtteile in Gunmetal 400077GUM
Sichtteile in Gunmetal Brushed
400077GUB
Sichtteile in Puro 400077PUR
2x2 Design Abtropfgitter 629724S
4er Design Abtropfgitter 629725S
2x2 Design Abtropfgitter 629724EDM
4er Design Abtropfgitter 629725COP

4er Design Abtropfgitter 629725EDM
Holzschneidbrett 629044
Flexible Resteschale 629739
Eckschale 629733
Praktischer Geschirrkorb 629171
Comfopush, CHR 420016CHR
Comfopush, EDM 420016EDM
Wastecap 628152
LED Beckenposition rechts 629024/R
LED Beckenposition links 629024/L

AUFLAGE

CRISTADUR® CLASSIC LINE

- SIGD100LA PUR
- SIGD100LA MAG
- SIGD100LA STO
- SIGD100LA BRO
- SIGD100LA SIL

UNTERBAU

- SIGD100LU PUR
- SIGD100LU MAG
- SIGD100LU STO
- SIGD100LU BRO
- SIGD100LU SIL



SIGNUS D-100L

FLÄCHENBÜNDIG

Schrankbreite: **60 cm**

Beckeninnenmaß:
478 × 430 × 195 mm

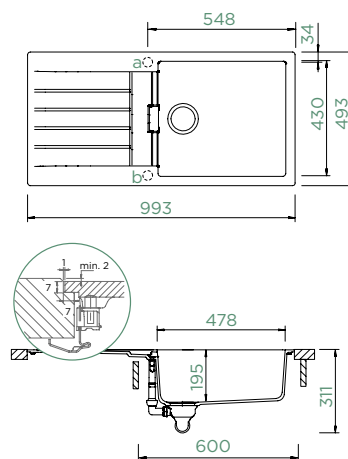
Einbau: **reversibel**

Ausschnitt Flächenbündig:
995 × 495 mm R11

APL Stärke bei
Geschirrspüler: **30 mm**

Fertige Bohrung: **629004**

Inklusives Zubehör:
Ablaufgarnitur mit
Excenterbedienung (410077CHR)



Optionales Zubehör:

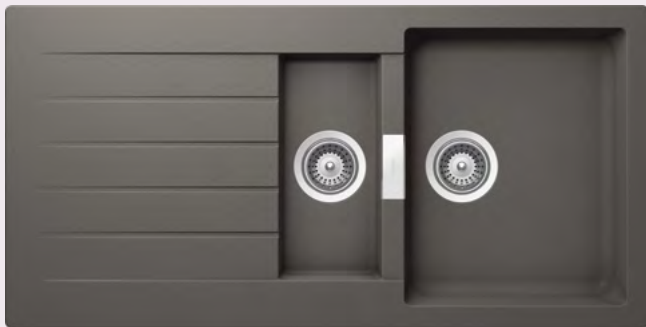
Manuelle Ablaufgarnitur 410076CHR
Sichtteile in Edelstahl 400077EDM
Sichtteile in White Gold 400077WGO
Sichtteile in Copper 400077COP
Sichtteile in Copper Brushed
400077COB
Sichtteile in Gunmetal 400077GUM
Sichtteile in Gunmetal Brushed
400077GUB
Sichtteile in Puro 400077PUR
2x2 Design Abtropfgitter 629724S
4er Design Abtropfgitter 629725S
2x2 Design Abtropfgitter 629724EDM
4er Design Abtropfgitter 629725COP

4er Design Abtropfgitter 629725EDM
Holzschneidbrett 629044
Flexible Resteschale 629739
Eckschale 629733
Praktischer Geschirrkorb 629171
Comfopush, CHR 420016CHR
Comfopush, EDM 420016EDM
Wastecap 628152
LED Beckenposition rechts 629024/R
LED Beckenposition links 629024/L

FLÄCHENBÜNDIG

CRISTADUR® CLASSIC LINE

- SIGD100LFB PUR
- SIGD100LFB MAG
- SIGD100LFB STO
- SIGD100LFB BRO
- SIGD100LFB SIL



SIGNUS D-150

AUFLAGE/UNTERBAU

Schrankbreite: **60 cm**

Beckeninnenmaß:
344 × 430 × 195 mm

Einbau: **reversibel**

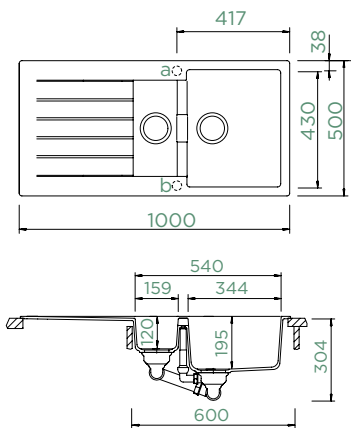
Ausschnitt Auflage:
980 × 480 mm R10

Ausschnitt Unterbau:
986 × 486 mm R10

APL Stärke bei
Geschirrspüler: **15 mm**

Fertige Bohrung: **629004**

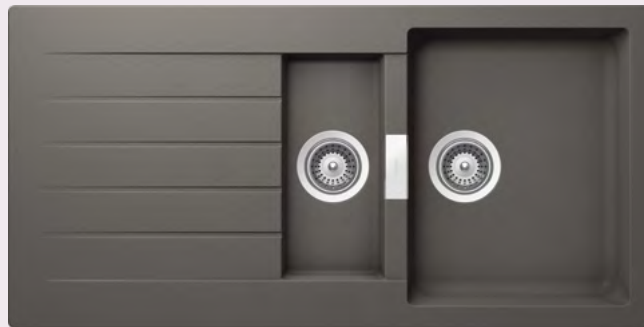
Inklusives Zubehör:
Ablaufgarnitur mit
Excenterbedienung (410067CHR)
Funktionsschale (629043)



Optionales Zubehör:

- Manuelle Ablaufgarnitur 410066CHR
- Sichtteile in Edelstahl 400067EDM
- Sichtteile in White Gold 400067WGO
- Sichtteile in Copper 400067COP
- Sichtteile in Copper Brushed 400067COB
- Sichtteile in Gunmetal 400067GUM
- Sichtteile in Gunmetal Brushed 400067GUB
- Sichtteile in Puro 400067PUR
- 2x2 Design Abtropfgitter 629724S
- 2x2 Design Abtropfgitter 629724EDM
- 4er Design Abtropfgitter 629725S
- 4er Design Abtropfgitter 629725COP

- 4er Design Abtropfgitter 629725EDM
- Holzschneidbrett 629044
- Flexible Resteschale 629739
- Eckschale 629733
- Praktischer Geschirrkorb 629171
- Comfopush, CHR 420016CHR
- Comfopush, EDM 420016EDM
- Wastecap 628152
- LED Beckenposition rechts 629024/R
- LED Beckenposition links 629024/L



SIGNUS D-150

FLÄCHENBÜNDIG

Schrankbreite: **60 cm**

Beckeninnenmaß:
344 × 430 × 195 mm

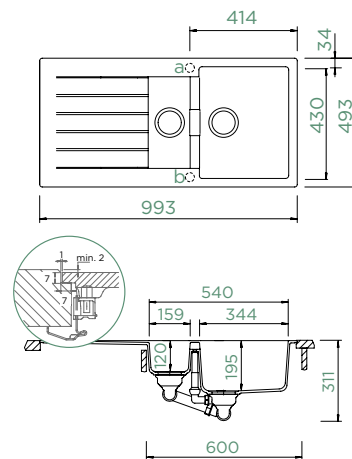
Einbau: **reversibel**

Ausschnitt Flächenbündig:
995 × 495 mm R11

APL Stärke bei
Geschirrspüler: **23 mm**

Fertige Bohrung: **629004**

Inklusives Zubehör:
Ablaufgarnitur mit
Excenterbedienung (410067CHR)
Funktionsschale (629043)



Optionales Zubehör:

- Manuelle Ablaufgarnitur 410066CHR
- Sichtteile in Edelstahl 400067EDM
- Sichtteile in White Gold 400067WGO
- Sichtteile in Copper 400067COP
- Sichtteile in Copper Brushed 400067COB
- Sichtteile in Gunmetal 400067GUM
- Sichtteile in Gunmetal Brushed 400067GUB
- Sichtteile in Puro 400067PUR
- 2x2 Design Abtropfgitter 629724S
- 2x2 Design Abtropfgitter 629724EDM
- 4er Design Abtropfgitter 629725S
- 4er Design Abtropfgitter 629725COP

- 4er Design Abtropfgitter 629725EDM
- Holzschneidbrett 629044
- Flexible Resteschale 629739
- Eckschale 629733
- Praktischer Geschirrkorb 629171
- Comfopush, CHR 420016CHR
- Comfopush, EDM 420016EDM
- Wastecap 628152
- LED Beckenposition rechts 629024/R
- LED Beckenposition links 629024/L

AUFLAGE

UNTERBAU

CRISTADUR® CLASSIC LINE

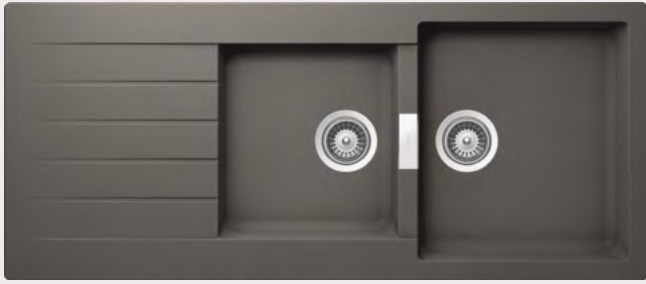
- SIGD150A PUR
- SIGD150A MAG
- SIGD150A STO
- SIGD150A BRO
- SIGD150A SIL

- SIGD150U PUR
- SIGD150U MAG
- SIGD150U STO
- SIGD150U BRO
- SIGD150U SIL

FLÄCHENBÜNDIG

CRISTADUR® CLASSIC LINE

- SIGD150FB PUR
- SIGD150FB MAG
- SIGD150FB STO
- SIGD150FB BRO
- SIGD150FB SIL



SIGNUS D-200

AUFLAGE/UNTERBAU

Schrankbreite: **80 cm**

Beckeninnenmaß:
378 × 430 × 195 mm

Einbau: **reversibel**

Ausschnitt Auflage:
1140 × 480 mm R10

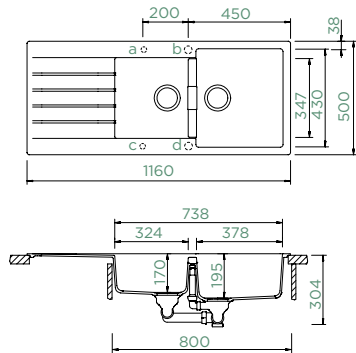
Ausschnitt Unterbau:
1146 × 486 mm R10

APL Stärke bei
Geschirrspüler: **15 mm**

Fertige Bohrung: **629004**

Inklusives Zubehör:

Ablaufgarnitur mit
Excenterbedienung (410067CHR)



Optionales Zubehör:

Manuelle Ablaufgarnitur 410066CHR
Sichtteile in Edelstahl 400067EDM
Sichtteile in White Gold 400067WGO
Sichtteile in Copper 400067COP
Sichtteile in Copper Brushed
400067COB
Sichtteile in Gunmetal 400067GUM
Sichtteile in Gunmetal Brushed
400067GUB
Sichtteile in Puro 400067PUR
2x2 Design Abtropfgitter 629724S
2x2 Design Abtropfgitter 629724EDM
4er Design Abtropfgitter 629725S
4er Design Abtropfgitter 629725COP
4er Design Abtropfgitter 629725EDM
Holzschneidbrett 629044
Flexible Resteschale 629739

Eckschale 629733
Praktischer Geschirrkorb 629171
Comfopush, CHR 420016CHR
Comfopush, EDM 420016EDM
Wastecap 628152
LED Beckenposition rechts 629024/R
LED Beckenposition links 629024/L
Amur 629014
Samo L CHR 629174CHR
Samo L EDM 629174EDM
Samo L WGO 629174WGO
Samo L COB 629174COB
Samo L GUB 629174GUB
Samo L PUR 629174S

AUFLAGE

UNTERBAU

CRISTADUR® CLASSIC LINE

● SIGD200A PUR	SIGD200U PUR
● SIGD200A MAG	SIGD200U MAG
● SIGD200A STO	SIGD200U STO
● SIGD200A BRO	SIGD200U BRO
● SIGD200A SIL	SIGD200U SIL



SIGNUS C-150

AUFLAGE/UNTERBAU

Schrankbreite: **90 x 90 cm**

Beckeninnenmaß:
341 × 430 × 205 mm

Einbau: **Becken rechts**

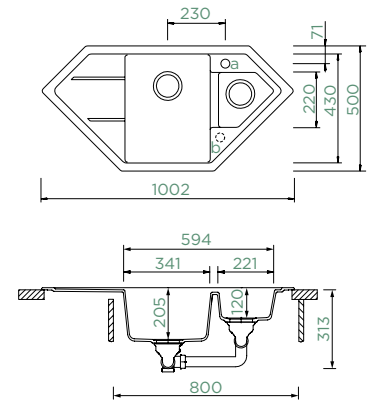
Ausschnitt Auflage: **nach
Schablone**

Ausschnitt Unterbau: **nach
Schablone**

Fertige Bohrung: **629004**

Inklusives Zubehör:

Ablaufgarnitur mit
Excenterbedienung (410059CHR)



Optionales Zubehör:

Manuelle Ablaufgarnitur 410058CHR
Sichtteile in Edelstahl 400059EDM
Sichtteile in White Gold 400059WGO
Sichtteile in Copper 400059COP
Sichtteile in Copper Brushed
400059COB
Sichtteile in Gunmetal 400059GUM
Sichtteile in Gunmetal Brushed
400059GUB
Sichtteile in Puro 400059PUR
2x2 Design Abtropfgitter 629724S
2x2 Design Abtropfgitter 629724EDM
4er Design Abtropfgitter 629725S
4er Design Abtropfgitter 629725COP

4er Design Abtropfgitter 629725EDM
Holzschneidbrett 629044
Praktischer Geschirrkorb 629171
Comfopush, CHR 420016CHR
Comfopush, EDM 420016EDM
Wastecap 628152
LED Beckenposition rechts 629024/R

AUFLAGE

UNTERBAU

CRISTADUR® CLASSIC LINE

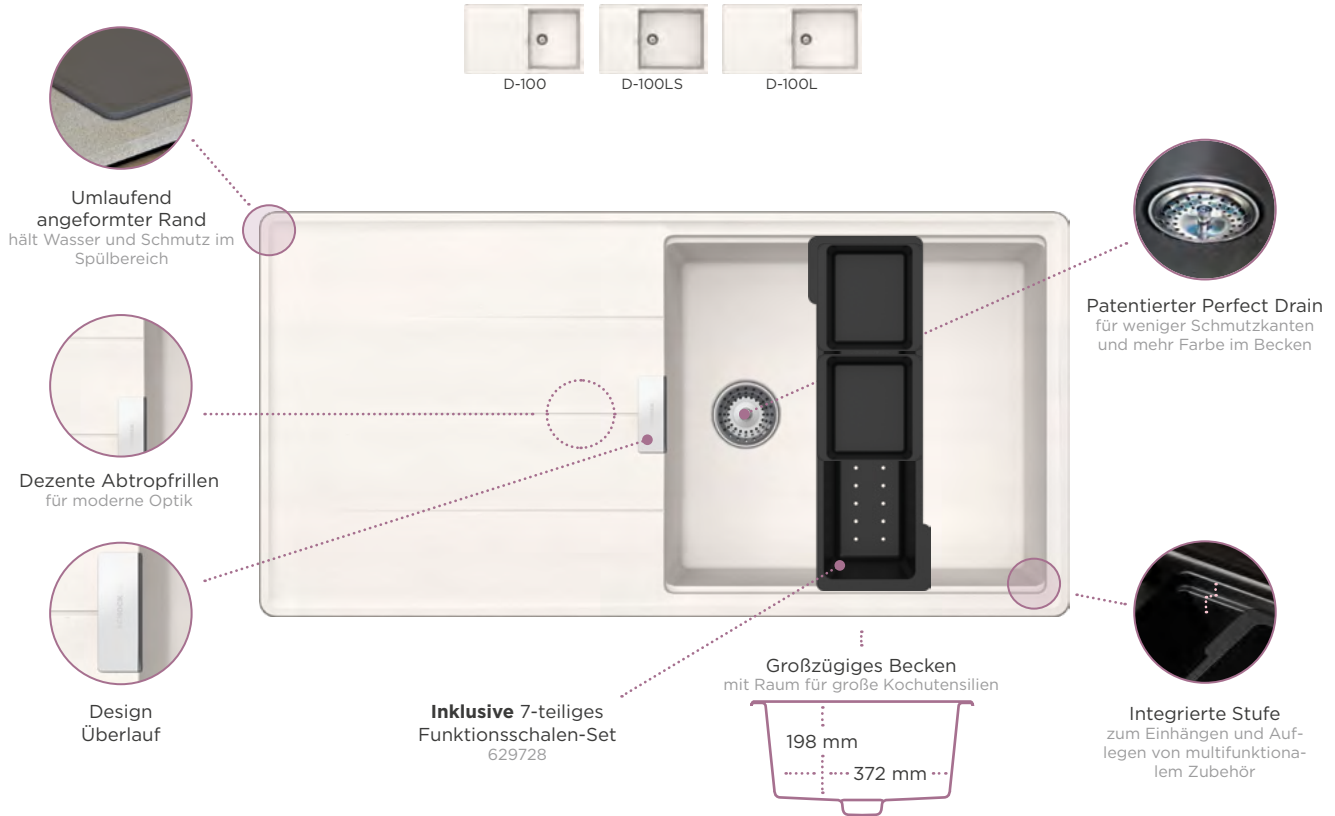
● SIGC150A PUR	SIGC150U PUR
● SIGC150A MAG	SIGC150U MAG
● SIGC150A STO	SIGC150U STO
● SIGC150A BRO	SIGC150U BRO
● SIGC150A SIL	SIGC150U SIL





TIA

Armatur **Talia** in Schwarz auf Spüle **Tia D-100L** in Puro

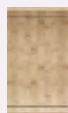


Weiteres Zubehör S. 120

LED r/l, Indutherm

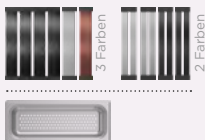


Schneidbrett Holz



(629044)

Abtropfgitter, Gastronorm



3 Farben

2 Farben

Sichtteile



Comfopush





TIA D-100

AUFLAGE/UNTERBAU

Schrankbreite: **50 cm**

Beckeninnenmaß:
372 × 427 × 198 mm

Einbau: **reversibel**

Ausschnitt Auflage:
846 × 486 mm R10

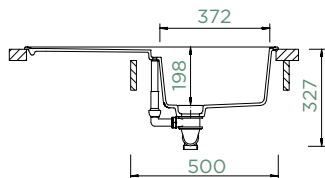
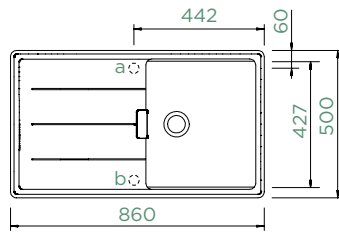
Ausschnitt Unterbau:
836 × 476 mm R10

APL Stärke bei
Geschirrspüler: **20 mm**

Fertige Bohrung: **629004**

Inklusives Zubehör:

Ablaufgarnitur mit
Excenterbedienung (410079CHR)
Funktionsschalen-Set 7-teilig
(629728) Multifunktionaler Träger
(629727)



Optionales Zubehör:

Manuelle Ablaufgarnitur 410078CHR
Sichtteile in Edelstahl 400079EDM
Sichtteile in White Gold 400079WGO
Sichtteile in Copper 400079COP
Sichtteile in Copper Brushed
400079COB
Sichtteile in Gunmetal 400079GUM
Sichtteile in Gunmetal Brushed
400079GUB
Sichtteile in Puro 400079PUR
Holzschneidbrett 629044
Gastronormbehälter GN 2/8 629060
Gastronormbehälter GN 2/8 629061
4er Design Abtropfgitter 629725S

4er Design Abtropfgitter 629725EDM
4er Design Abtropfgitter 629725COP
Comfopush, CHR 420016CHR
Comfopush, EDM 420016EDM
LED Beckenposition rechts 629024/R
LED Beckenposition links 629024/L
Flexible Resteschale 629739

AUFLAGE

UNTERBAU

CRISTADUR® CLASSIC LINE

- TIAD100A PUR
- TIAD100A MAG
- TIAD100A STO
- TIAD100A BRO
- TIAD100A SIL
- TIAD100A POL
- TIAD100A BRY

- TIAD100U PUR
- TIAD100U MAG
- TIAD100U STO
- TIAD100U BRO
- TIAD100U SIL
- TIAD100U POL
- TIAD100U BRY



TIA D-100LS

AUFLAGE/UNTERBAU

Schrankbreite: **60 cm**

Beckeninnenmaß:
472 × 427 × 198 mm

Einbau: **reversibel**

Ausschnitt Auflage:
766 × 486 mm R10

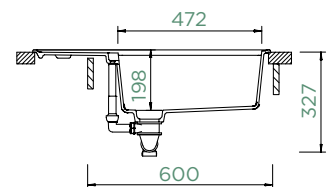
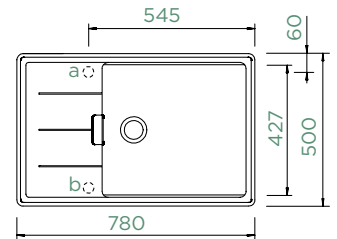
Ausschnitt Unterbau:
756 × 476 mm R10

APL Stärke bei
Geschirrspüler: **20 mm**

Fertige Bohrung: **629004**

Inklusives Zubehör:

Ablaufgarnitur mit
Excenterbedienung (410079CHR)
Funktionsschalen-Set 7-teilig
(629728) Multifunktionaler Träger
(629727)



Optionales Zubehör:

Manuelle Ablaufgarnitur 410078CHR
Sichtteile in Edelstahl 400079EDM
Sichtteile in White Gold 400079WGO
Sichtteile in Copper 400079COP
Sichtteile in Copper Brushed
400079COB
Sichtteile in Gunmetal 400079GUM
Sichtteile in Gunmetal Brushed
400079GUB
Sichtteile in Puro 400079PUR
Holzschneidbrett 629044
Gastronormbehälter GN 2/8 629060
Gastronormbehälter GN 2/8 629061
4er Design Abtropfgitter 629725S

4er Design Abtropfgitter 629725EDM
4er Design Abtropfgitter 629725COP
Comfopush, CHR 420016CHR
Comfopush, EDM 420016EDM
LED Beckenposition rechts 629024/R
LED Beckenposition links 629024/L
Flexible Resteschale 629739

AUFLAGE

UNTERBAU

CRISTADUR® CLASSIC LINE

- TIAD100LSA PUR
- TIAD100LSA MAG
- TIAD100LSA STO
- TIAD100LSA BRO
- TIAD100LSA SIL
- TIAD100LSA POL
- TIAD100LSA BRY

- TIAD100LSU PUR
- TIAD100LSU MAG
- TIAD100LSU STO
- TIAD100LSU BRO
- TIAD100LSU SIL
- TIAD100LSU POL
- TIAD100LSU BRY



TIA D-100L

AUFLAGE/UNTERBAU

Schrankbreite: **60 cm**

Beckeninnenmaß:

472 × 427 × 198 mm

Einbau: **reversibel**

Ausschnitt Auflage:

986 × 486 mm R10

Ausschnitt Unterbau:

976 × 476 mm R10

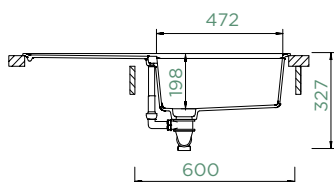
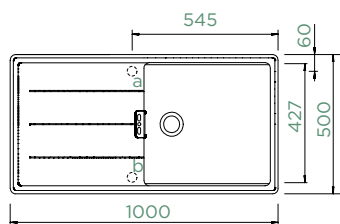
APL Stärke bei

Geschirrspüler: **20 mm**

Fertige Bohrung: **629004**

Inklusives Zubehör:

Ablaufgarnitur mit
Excenterbedienung (410079CHR)
Funktionsschalen-Set 7-teilig
(629728) Multifunktionaler Träger
(629727)



Optionales Zubehör:

Manuelle Ablaufgarnitur 410078CHR

Sichtteile in Edelstahl 400079EDM

Sichtteile in White Gold 400079WGO

Sichtteile in Copper 400079COP

Sichtteile in Copper Brushed

400079COB

Sichtteile in Gunmetal 400079GUM

Sichtteile in Gunmetal Brushed

400079GUB

Sichtteile in Puro 400079PUR

Holzschneidbrett 629044

Gastronormbehälter GN 2/8 629060

Gastronormbehälter GN 2/8 629061

4er Design Abtropfgitter 629725S

4er Design Abtropfgitter 629725EDM

4er Design Abtropfgitter 629725COP

Comfopush, CHR 420016CHR

Comfopush, EDM 420016EDM

LED Beckenposition rechts 629024/R

LED Beckenposition links 629024/L

Flexible Resteschale 629739

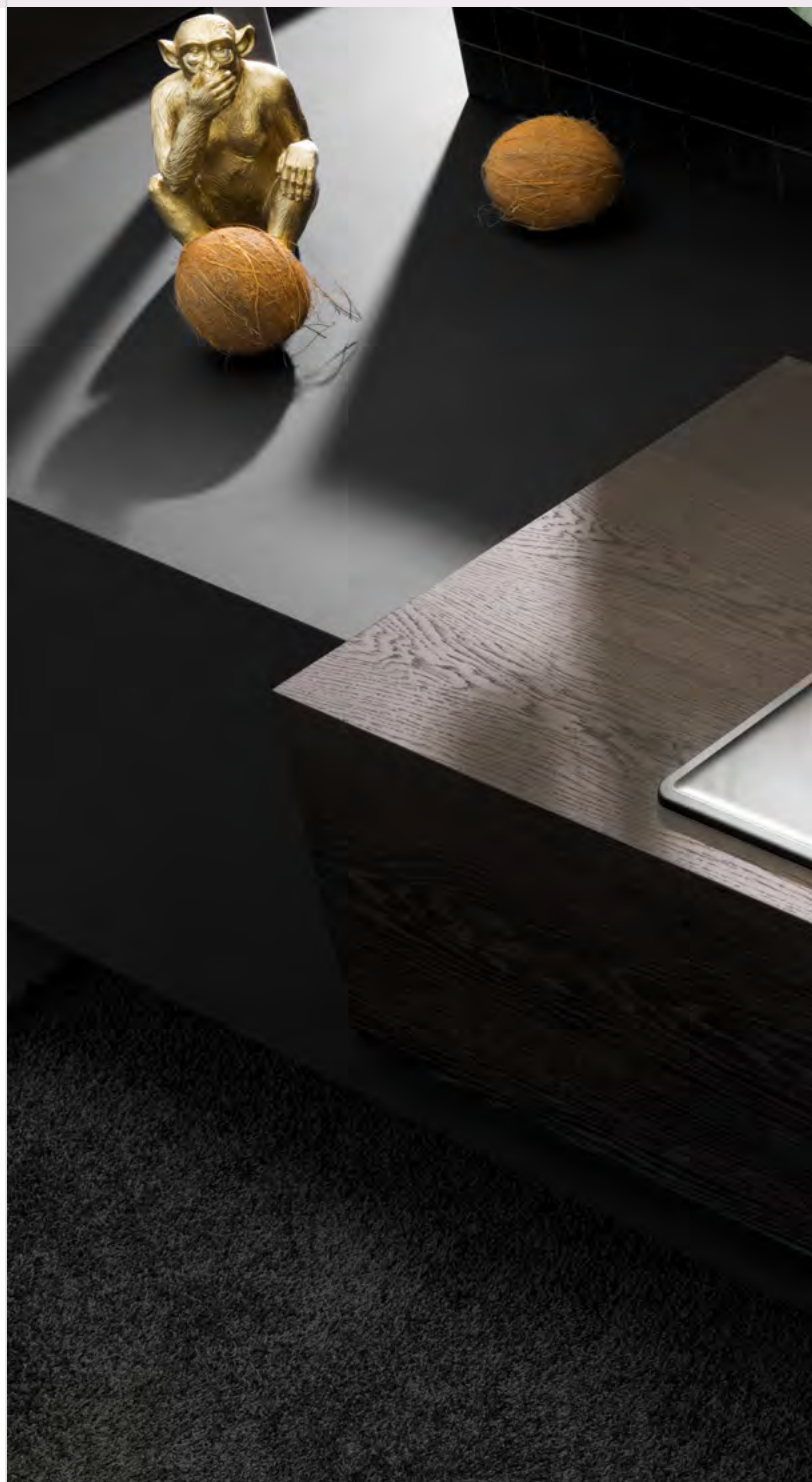
AUFLAGE

UNTERBAU

CRISTADUR® CLASSIC LINE

- TIAD100LA PUR
- TIAD100LA MAG
- TIAD100LA STO
- TIAD100LA BRO
- TIAD100LA SIL
- TIAD100LA POL
- TIAD100LA BRY

- TIAD100LU PUR
- TIAD100LU MAG
- TIAD100LU STO
- TIAD100LU BRO
- TIAD100LU SIL
- TIAD100LU POL
- TIAD100LU BRY







TOLEDO

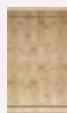
Armatur **Kavus** in Gunmetal auf Spüle **Toledo D-100** in Stone

Große Designvielfalt



Weiteres Zubehör S. 120

Schneidbrett Holz



(629044)

Abtropfgitter, Gastronorm



3 Farben

2 Farben

Sichtteile



Comfopush Eckschale





TOLEDO D-100XS

AUFLAGE/UNTERBAU

Schrankbreite: **45 cm**

Beckeninnenmaß:

335 × 432 × 175 mm

Einbau: **reversibel**

Ausschnitt Auflage:

600 × 480 mm R10

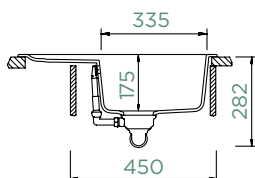
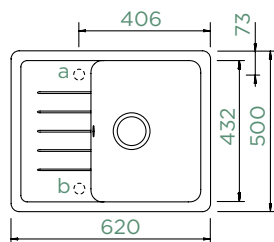
Ausschnitt Unterbau:

606 × 486 mm R18

Fertige Bohrung: **629004**

Inklusives Zubehör:

Ablaufgarnitur mit
Excenterbedienung (410061CHR)



Optionales Zubehör:

- Manuelle Ablaufgarnitur 410060CHR
- Sichtteile in Edelstahl 400061EDM
- Sichtteile in White Gold 400061WGO
- Sichtteile in Copper 400061COP
- Sichtteile in Copper Brushed 400061COB
- Sichtteile in Gunmetal 400061GUM
- Sichtteile in Gunmetal Brushed 400061GUB
- Sichtteile in Puro 400061PUR
- Holzschneidbrett 629044
- 2x2 Design Abtropfgitter 629724S
- 2x2 Design Abtropfgitter 629724EDM
- 4er Design Abtropfgitter 629725S

- 4er Design Abtropfgitter 629725EDM
- 4er Design Abtropfgitter 629725COP
- Flexible Resteschale 629739
- Eckschale 629733
- Comfopush, CHR 420016CHR
- Comfopush, EDM 420016EDM



TOLEDO D-100

AUFLAGE/UNTERBAU

Schrankbreite: **50 cm**

Beckeninnenmaß:

385 × 432 × 175 mm

Einbau: **reversibel**

Ausschnitt Auflage:

840 × 480 mm R10

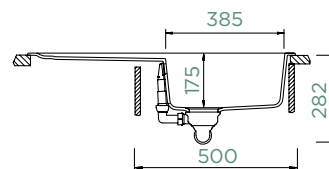
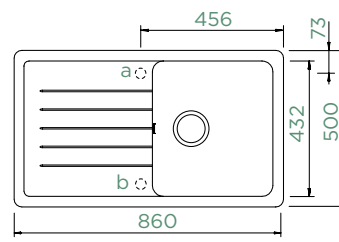
Ausschnitt Unterbau:

846 × 486 mm R18

Fertige Bohrung: **629004**

Inklusives Zubehör:

Ablaufgarnitur mit
Excenterbedienung (410061CHR)



Optionales Zubehör:

- Manuelle Ablaufgarnitur 410060CHR
- Sichtteile in Edelstahl 400061EDM
- Sichtteile in White Gold 400061WGO
- Sichtteile in Copper 400061COP
- Sichtteile in Copper Brushed 400061COB
- Sichtteile in Gunmetal 400061GUM
- Sichtteile in Gunmetal Brushed 400061GUB
- Sichtteile in Puro 400061PUR
- Holzschneidbrett 629044
- 2x2 Design Abtropfgitter 629724S
- 2x2 Design Abtropfgitter 629724EDM
- 4er Design Abtropfgitter 629725S

- 4er Design Abtropfgitter 629725EDM
- 4er Design Abtropfgitter 629725COP
- Flexible Resteschale 629739
- Eckschale 629733
- Comfopush, CHR 420016CHR
- Comfopush, EDM 420016EDM

AUFLAGE

UNTERBAU

CRISTADUR® CLASSIC LINE

- | | |
|------------------|----------------|
| ● TOLD100XSA PUR | TOLD100XSU PUR |
| ● TOLD100XSA MAG | TOLD100XSU MAG |
| ● TOLD100XSA STO | TOLD100XSU STO |
| ● TOLD100XSA BRO | TOLD100XSU BRO |
| ● TOLD100XSA SIL | TOLD100XSU SIL |

AUFLAGE

UNTERBAU

CRISTADUR® CLASSIC LINE

- | | |
|----------------|--------------|
| ● TOLD100A PUR | TOLD100U PUR |
| ● TOLD100A MAG | TOLD100U MAG |
| ● TOLD100A STO | TOLD100U STO |
| ● TOLD100A BRO | TOLD100U BRO |
| ● TOLD100A SIL | TOLD100U SIL |



TOLEDO D-100L

AUFLAGE/UNTERBAU

Schrankbreite: **60 cm**

Beckeninnenmaß:

485 × 432 × 175 mm

Einbau: **reversibel**

Ausschnitt Auflage:

980 × 480 mm R10

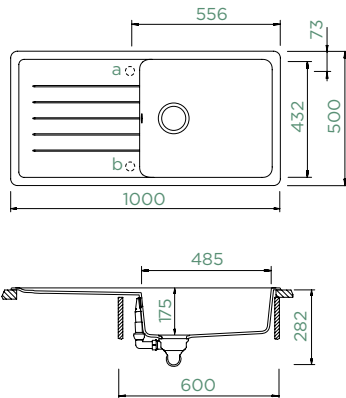
Ausschnitt Unterbau:

986 × 486 mm R18

Fertige Bohrung: **629004**

Inklusives Zubehör:

Ablaufgarnitur mit
Excenterbedienung (410061CHR)



Optionales Zubehör:

Manuelle Ablaufgarnitur 410060CHR

Sichtteile in Edelstahl 400061EDM

Sichtteile in White Gold 400061WGO

Sichtteile in Copper 400061COP

Sichtteile in Copper Brushed
400061COB

Sichtteile in Gunmetal 400061GUM

Sichtteile in Gunmetal Brushed
400061GUB

Sichtteile in Puro 400061PUR

Holzschneidbrett 629044

2x2 Design Abtropfgitter 629724S

2x2 Design Abtropfgitter 629724EDM

4er Design Abtropfgitter 629725S

4er Design Abtropfgitter 629725EDM

4er Design Abtropfgitter 629725COP

Flexible Resteschale 629739

Eckschale 629733

Comfopush, CHR 420016CHR

Comfopush, EDM 420016EDM



TOLEDO D-150

AUFLAGE/UNTERBAU

Schrankbreite: **60 cm**

Beckeninnenmaß:

350 × 432 × 175 mm

Einbau: **reversibel**

Ausschnitt Auflage:

980 × 480 mm R10

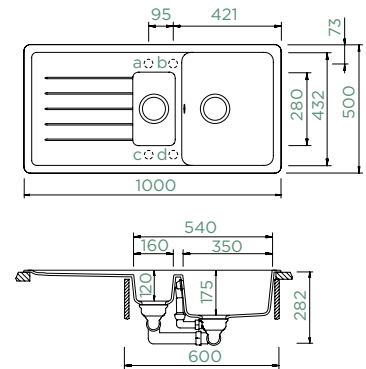
Ausschnitt Unterbau:

986 × 486 mm R18

Fertige Bohrung: **629004**

Inklusives Zubehör:

Ablaufgarnitur mit
Excenterbedienung (410063CHR)



Optionales Zubehör:

Manuelle Ablaufgarnitur 410062CHR

Sichtteile in Edelstahl 400063EDM

Sichtteile in White Gold 400063WGO

Sichtteile in Copper 400063COP

Sichtteile in Copper Brushed
400063COB

Sichtteile in Gunmetal 400063GUM

Sichtteile in Gunmetal Brushed
400063GUB

Sichtteile in Puro 400063PUR

Holzschneidbrett 629044

2x2 Design Abtropfgitter 629724S

2x2 Design Abtropfgitter 629724EDM

4er Design Abtropfgitter 629725S

4er Design Abtropfgitter 629725EDM

4er Design Abtropfgitter 629725COP

Flexible Resteschale 629739

Eckschale 629733

Comfopush, CHR 420016CHR

Comfopush, EDM 420016EDM

Samo L CHR 629174CHR

Samo L EDM 629174EDM

Samo L WGO 629174WGO

Samo L COB 629174COB

Samo L GUB 629174GUB

Samo L PUR 629174S

AUFLAGE

UNTERBAU

CRISTADUR® CLASSIC LINE

- TOLD100LA PUR
- TOLD100LA MAG
- TOLD100LA STO
- TOLD100LA BRO
- TOLD100LA SIL

- TOLD100LU PUR
- TOLD100LU MAG
- TOLD100LU STO
- TOLD100LU BRO
- TOLD100LU SIL

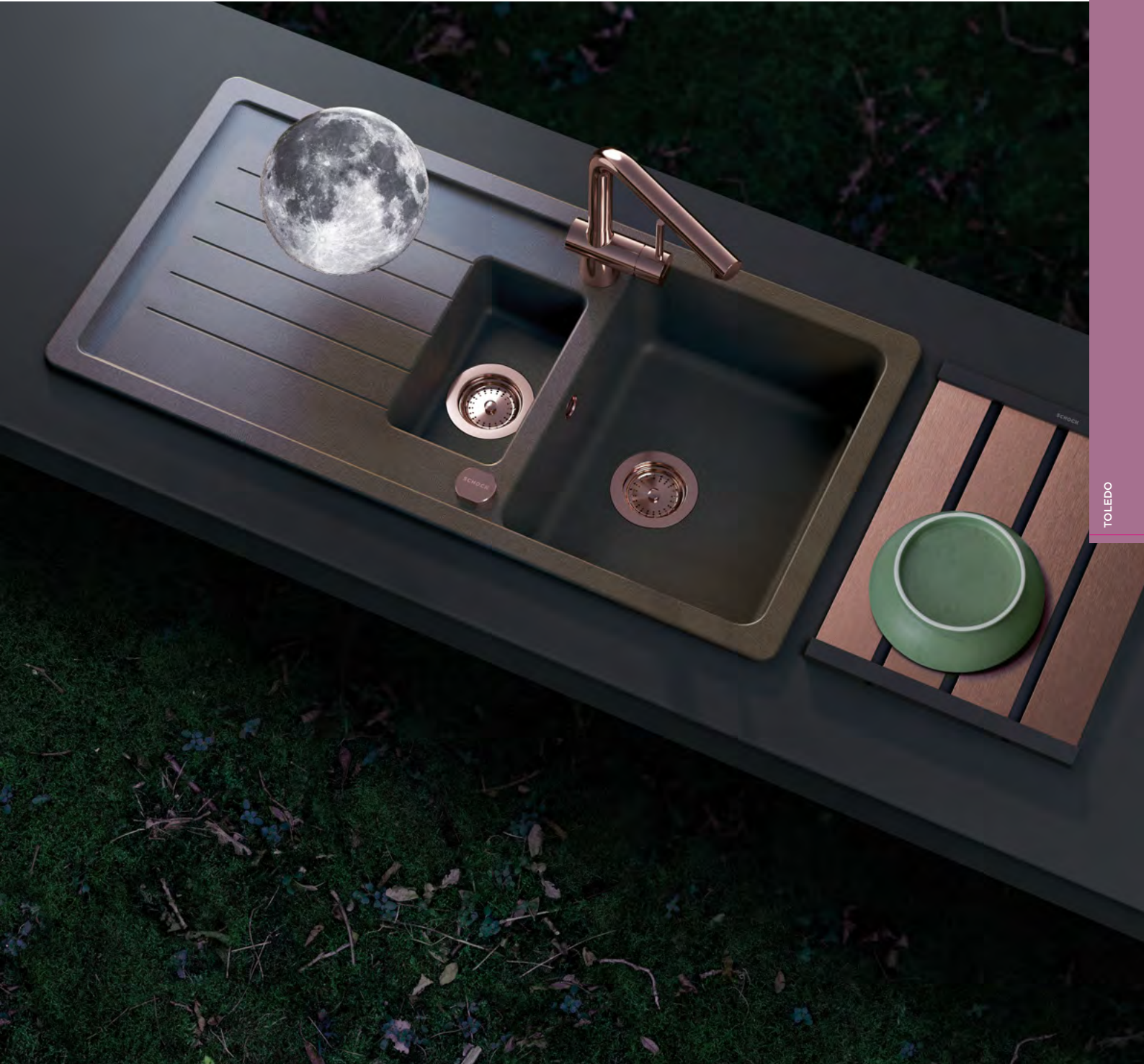
AUFLAGE

UNTERBAU

CRISTADUR® CLASSIC LINE

- TOLD150A PUR
- TOLD150A MAG
- TOLD150A STO
- TOLD150A BRO
- TOLD150A SIL

- TOLD150U PUR
- TOLD150U MAG
- TOLD150U STO
- TOLD150U BRO
- TOLD150U SIL



15 Jahre Garantie*
Jetzt registrieren!

Inklusive
Diamantbohrer light

Inklusive
Mini Care Set



WATERFALL

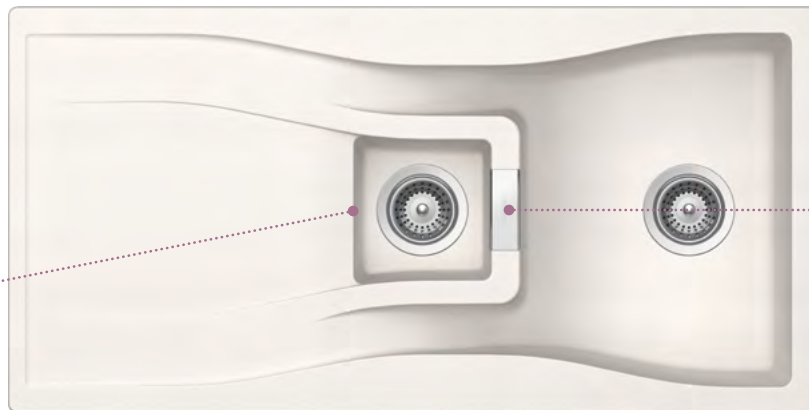
Armatur **SC-520** in Berry auf Spüle **Waterfall D-100** in Berry



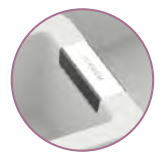
D-100



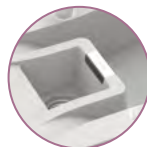
D-150



Klare
Designsprache



Design
Überlauf



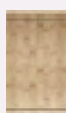
Einzigartiges Design

Weiteres Zubehör S. 120

LED
links/rechts



Schneidbrett
Holz



(629044)

Abtropfgitter,
Gastronorm



3 Farben

2 Farben

Sichtteile



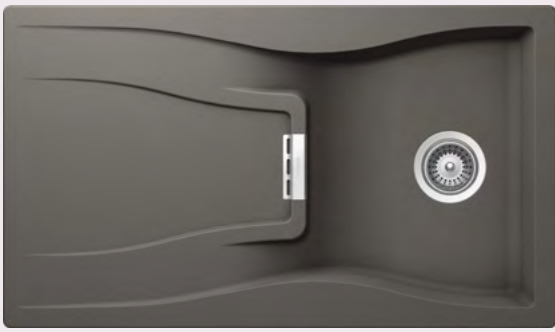
Spülmittelpender



(Amur, Samo nur bei D-150)

Comfopush
Eckschale





WATERFALL D-100

AUFLAGE/UNTERBAU

Schrankbreite: **50 cm**

Beckeninnenmaß:
354 × 435 × 184 mm

Einbau: **reversibel**

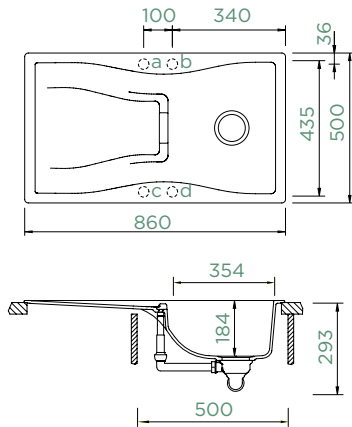
Ausschnitt Auflage:
840 × 480 mm R10

Ausschnitt Unterbau:
846 × 486 mm R10

APL Stärke bei
Geschirrspüler: **25 mm**

Fertige Bohrung: **629004**

Inklusives Zubehör:
Ablaufgarnitur mit
Excenterbedienung (410077CHR)



Optionales Zubehör:

- Manuelle Ablaufgarnitur 410076CHR
- Sichtteile in Edelstahl 400077EDM
- Sichtteile in White Gold 400077WGO
- Sichtteile in Copper 400077COP
- Sichtteile in Copper Brushed 400077COB
- Sichtteile in Gunmetal 400077GUM
- Sichtteile in Gunmetal Brushed 400077GUB
- Sichtteile in Puro 400077PUR
- Holzschneidbrett 629044
- 2x2 Design Abtropfgitter 629724S
- 2x2 Design Abtropfgitter 629724EDM
- 4er Design Abtropfgitter 629725S
- 4er Design Abtropfgitter 629725EDM
- 4er Design Abtropfgitter 629725COP

- Flexible Resteschale 629739
- Eckschale 629733
- Comfopush, CHR 420016CHR
- Comfopush, EDM 420016EDM
- Samo L CHR 629174CHR
- Samo L EDM 629174EDM
- Samo L WGO 629174WGO
- Samo L COB 629174COB
- Samo L GUB 629174GUB
- Samo L PUR 629174S
- Wastecap 628152
- LED Beckenposition rechts 629024/R
- LED Beckenposition links 629024/L

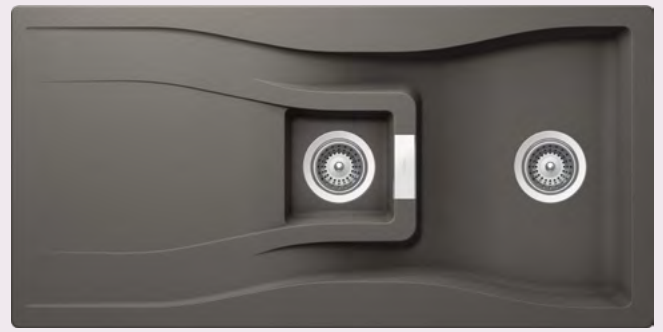
AUFLAGE

UNTERBAU

CRISTADUR® CLASSIC LINE

- WATD100A PUR
- WATD100A MAG
- WATD100A STO
- WATD100A BRO
- WATD100A SIL
- WATD100A POL
- WATD100A BRY

- WATD100U PUR
- WATD100U MAG
- WATD100U STO
- WATD100U BRO
- WATD100U SIL
- WATD100U POL
- WATD100U BRY



WATERFALL D-150

AUFLAGE/UNTERBAU

Schrankbreite: **60 cm**

Beckeninnenmaß:
332 × 435 × 184 mm

Einbau: **reversibel**

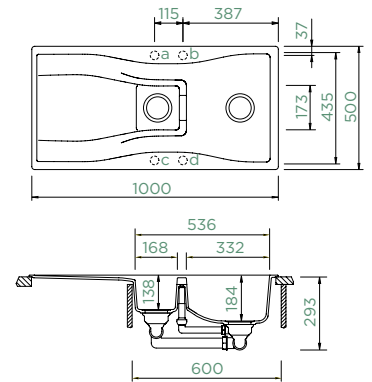
Ausschnitt Auflage:
980 × 480 mm R10

Ausschnitt Unterbau:
986 × 486 mm R10

APL Stärke bei
Geschirrspüler: **22 mm**

Fertige Bohrung: **629004**

Inklusives Zubehör:
Ablaufgarnitur mit
Excenterbedienung (410067CHR)



Optionales Zubehör:

- Manuelle Ablaufgarnitur 410066CHR
- Sichtteile in Edelstahl 400067EDM
- Sichtteile in White Gold 400067WGO
- Sichtteile in Copper 400067COP
- Sichtteile in Copper Brushed 400067COB
- Sichtteile in Gunmetal 400067GUM
- Sichtteile in Gunmetal Brushed 400067GUB
- Sichtteile in Puro 400067PUR
- 2x2 Design Abtropfgitter 629724S
- 2x2 Design Abtropfgitter 629724EDM
- 4er Design Abtropfgitter 629725S
- 4er Design Abtropfgitter 629725EDM
- 4er Design Abtropfgitter 629725COP
- Holzschneidbrett 629044

- Flexible Resteschale 629739
- Eckschale 629733
- Comfopush, CHR 420016CHR
- Comfopush, EDM 420016EDM
- Wastecap 628152
- LED Beckenposition rechts 629024/R
- LED Beckenposition links 629024/L
- Amur 629014
- Samo L CHR 629174CHR
- Samo L EDM 629174EDM
- Samo L WGO 629174WGO
- Samo L COB 629174COB
- Samo L GUB 629174GUB
- Samo L PUR 629174S

AUFLAGE

UNTERBAU

CRISTADUR® CLASSIC LINE

- WATD150A PUR
- WATD150A MAG
- WATD150A STO
- WATD150A BRO
- WATD150A SIL
- WATD150A POL
- WATD150A BRY

- WATD150U PUR
- WATD150U MAG
- WATD150U STO
- WATD150U BRO
- WATD150U SIL
- WATD150U POL
- WATD150U BRY

Hinweis: Durch einen entsprechenden Ausschnitt der Seitenwand ist auch der Einbau in einen 45 cm-Unterschrank möglich.

CRISTALITE® Spülen



CRISTALITE® Farben

CRISTALITE® BASIC LINE

Die vielseitigen Farbtöne von CRISTALITE® lassen sich zu unterschiedlichen Oberflächen und Farben kombinieren. Die Spüle ergänzt so als prägender Farbtupfer verschiedene Einrichtungsstile.

A dark, almost black color swatch with a fine, pebbled texture.

Nero GNE (13)

A dark, almost black color swatch with a fine, pebbled texture, slightly lighter than Nero.

Onyx GON (10)

A dark charcoal gray color swatch with a fine, pebbled texture.

Asphalt GAS (43)

A medium-dark gray color swatch with a fine, pebbled texture and small white speckles.

Croma GCR (49)

CRISTALITE®

Spülen

40

MANHATTAN D-100XS



Ⓐ
Ⓤ

S. 67

45

FORMHAUS D-100S



Ⓐ
Ⓤ

S. 61

50

LIMA D-100S



Ⓐ
Ⓤ

S. 65

60

FORMHAUS D-100LS



Ⓐ
Ⓤ

S. 62

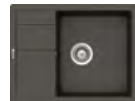
FORMHAUS D-100



Ⓐ
Ⓤ

S. 61

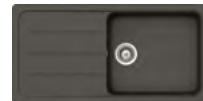
MANHATTAN D-100



Ⓐ
Ⓤ

S. 68

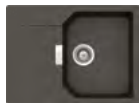
FORMHAUS D-100L



Ⓐ
Ⓤ

S. 62

MANHATTAN D-100S



Ⓐ
Ⓤ

S. 67

NEMO N-100S



Ⓐ
Ⓤ

S. 71

FORMHAUS D-150L



Ⓐ
Ⓤ

S. 63

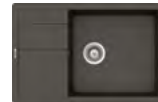
MANHATTAN R-100



Ⓐ
Ⓤ

S. 69

MANHATTAN D-100LS



Ⓐ
Ⓤ

S. 68

TYPOS D-100S



Ⓐ
Ⓤ

S. 73

MANHATTAN D-100L



Ⓐ
Ⓤ

S. 69

TYPOS D-100



Ⓐ
Ⓤ

S. 73

NEMO N-100



Ⓐ
Ⓤ

S. 71

TYPOS D-150S



Ⓐ
Ⓤ

S. 74





FORMHAUS

Armatur **Cosmo** in Chrom auf Spüle **Formhaus D-100** in Asphalt

Große Designvielfalt



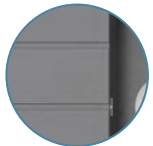
D-100S

D-100

D-100LS

D-100L

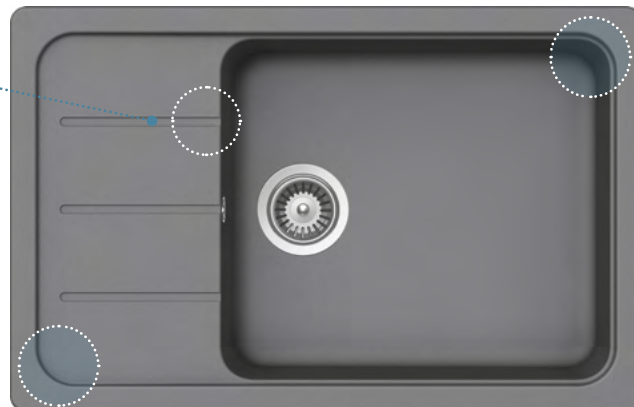
D-150L



Integrierte
Abtropfrillen



Umlaufend
angeformter Rand
hält Wasser und Schmutz
im Spülbereich



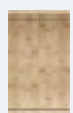
Große Radien

Weiteres Zubehör S. 120

LED
links/rechts



Schneidbrett
Holz



(629044)

Wastecap



Eckschale



(629733)



FORMHAUS D-100S

AUFLAGE/UNTERBAU

Schrankbreite: **45 cm**

Beckeninnenmaß:
340 × 420 × 190 mm

Einbau: **reversibel**

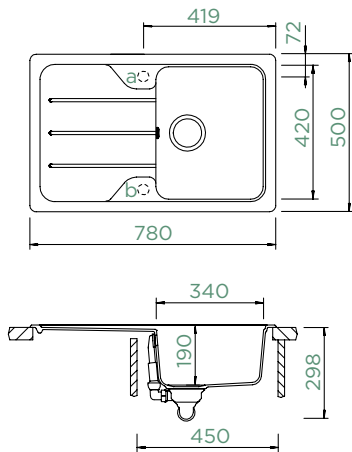
Ausschnitt Auflage:
760 × 480 mm R10

Ausschnitt Unterbau:
766 × 486 mm R13

APL Stärke bei
Geschirrspüler: **21 mm**

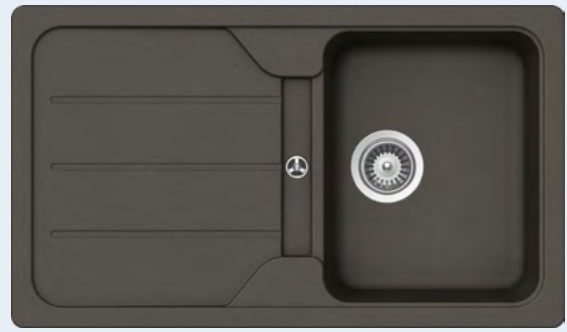
Fertige Bohrung: **629004**

Inklusives Zubehör:
Ablaufgarnitur mit
Excenterbedienung (629871)



Optionales Zubehör:

- Manuelle Ablaufgarnitur 629870
- Holzschneidbrett 629044
- Flexible Resteschale 629739
- Eckschale 629733
- Wastecap 628152
- LED Beckenposition rechts 629024/R
- LED Beckenposition links 629024/L
- Diamantbohrer SB Light 629095



FORMHAUS D-100

AUFLAGE/UNTERBAU

Schrankbreite: **45 cm**

Beckeninnenmaß:
335 × 420 × 190 mm

Einbau: **reversibel**

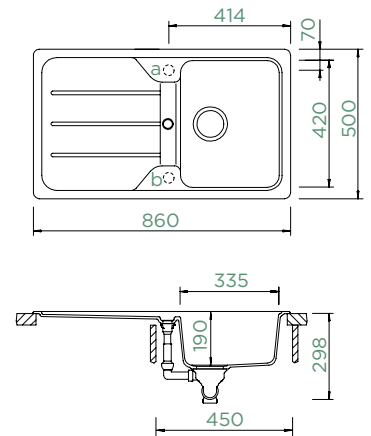
Ausschnitt Auflage:
840 × 480 mm R10

Ausschnitt Unterbau:
846 × 486 mm R13

APL Stärke bei
Geschirrspüler: **28 mm**

Fertige Bohrung: **629004**

Inklusives Zubehör:
Ablaufgarnitur mit
Excenterbedienung (629899)



Optionales Zubehör:

- Manuelle Ablaufgarnitur 629872
- Holzschneidbrett 629044
- Flexible Resteschale 629739
- Eckschale 629733
- Wastecap 628152
- LED Beckenposition rechts 629024/R
- LED Beckenposition links 629024/L
- Diamantbohrer SB Light 629095

AUFLAGE

UNTERBAU

CRISTALITE® BASIC LINE

- | | |
|-----------------|---------------|
| ● FOMD100SA GNE | FOMD100SU GNE |
| ● FOMD100SA GON | FOMD100SU GON |
| ● FOMD100SA GAS | FOMD100SU GAS |
| ● FOMD100SA GCR | FOMD100SU GCR |

AUFLAGE

UNTERBAU

CRISTALITE® BASIC LINE

- | | |
|----------------|--------------|
| ● FOMD100A GNE | FOMD100U GNE |
| ● FOMD100A GON | FOMD100U GON |
| ● FOMD100A GAS | FOMD100U GAS |
| ● FOMD100A GCR | FOMD100U GCR |



FORMHAUS D-100LS

AUFLAGE/UNTERBAU

Schrankbreite: **60 cm**

Beckeninnenmaß:
480 × 420 × 190 mm

Einbau: **reversibel**

Ausschnitt Auflage:
760 × 480 mm R10

Ausschnitt Unterbau:
766 × 486 mm R13

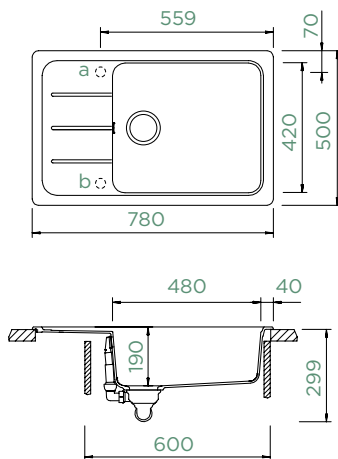
APL Stärke bei

Geschirrspüler: **21 mm**

Fertige Bohrung: **629004**

Inklusives Zubehör:

Ablaufgarnitur mit
Excenterbedienung (629871)



Optionales Zubehör:

Manuelle Ablaufgarnitur 629870

Holzschneidbrett 629044

Flexible Resteschale 629739

Eckschale 629733

Wastecap 628152

LED Beckenposition rechts 629024/R

LED Beckenposition links 629024/L

Diamantbohrer SB Light 629095

AUFLAGE

CRISTALITE® BASIC LINE

- FOMD100LSA **GNE**
- FOMD100LSA **GON**
- FOMD100LSA **GAS**
- FOMD100LSA **GCR**

UNTERBAU

- FOMD100LSU **GNE**
- FOMD100LSU **GON**
- FOMD100LSU **GAS**
- FOMD100LSU **GCR**



FORMHAUS D-100L

AUFLAGE/UNTERBAU

Schrankbreite: **60 cm**

Beckeninnenmaß:
480 × 420 × 190 mm

Einbau: **reversibel**

Ausschnitt Auflage:
980 × 480 mm R10

Ausschnitt Unterbau:
986 × 486 mm R10

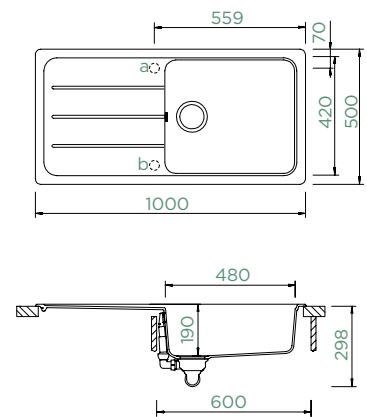
APL Stärke bei

Geschirrspüler: **21 mm**

Fertige Bohrung: **629004**

Inklusives Zubehör:

Ablaufgarnitur mit
Excenterbedienung (629871)



Optionales Zubehör:

Manuelle Ablaufgarnitur 629870

Holzschneidbrett 629044

Flexible Resteschale 629739

Eckschale 629733

Wastecap 628152

LED Beckenposition rechts 629024/R

LED Beckenposition links 629024/L

Diamantbohrer SB Light 629095

AUFLAGE

CRISTALITE® BASIC LINE

- FOMD100LA **GNE**
- FOMD100LA **GON**
- FOMD100LA **GAS**
- FOMD100LA **GCR**

UNTERBAU

- FOMD100LU **GNE**
- FOMD100LU **GON**
- FOMD100LU **GAS**
- FOMD100LU **GCR**



FORMHAUS D-150L

AUFLAGE/UNTERBAU

Schrankbreite: **60 cm**

Beckeninnenmaß:
360 × 420 × 190 mm

Einbau: **reversibel**

Ausschnitt Auflage:
980 × 480 mm R10

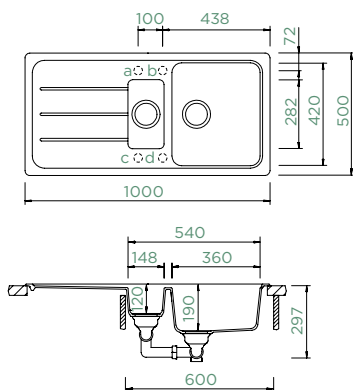
Ausschnitt Unterbau:
986 × 486 mm R13

APL Stärke bei
Geschirrspüler: **22 mm**

Fertige Bohrung: **629004**

Inklusives Zubehör:

Ablaufgarnitur mit
Excenterbedienung (629877)



Optionales Zubehör:

- Manuelle Ablaufgarnitur 629876
- Holzschneidbrett 629044
- Flexible Resteschale 629739
- Eckschale 629733
- Wastecap 628152
- LED Beckenposition rechts 629024/R
- LED Beckenposition links 629024/L
- Diamantbohrer SB Light 629095
- Samo L CHR 629174CHR
- Samo L EDM 629174EDM
- Samo L WGO 629174WGO
- Samo L COB 629174COB
- Samo L GUB 629174GUB
- Samo L PUR 629174S

AUFLAGE

UNTERBAU

CRISTALITE® BASIC LINE

- | | |
|-----------------|---------------|
| ● FOMD150LA GNE | FOMD150LU GNE |
| ● FOMD150LA GON | FOMD150LU GON |
| ● FOMD150LA GAS | FOMD150LU GAS |
| ● FOMD150LA GCR | FOMD150LU GCR |



Hinweis: Diese Spüle hat kein Überlaufloch, denn das Restebecken dient als Überlauf. Der Ablauf des Restebeckens kann nicht verschlossen werden.

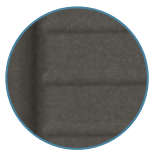


LIMA

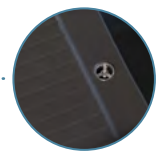
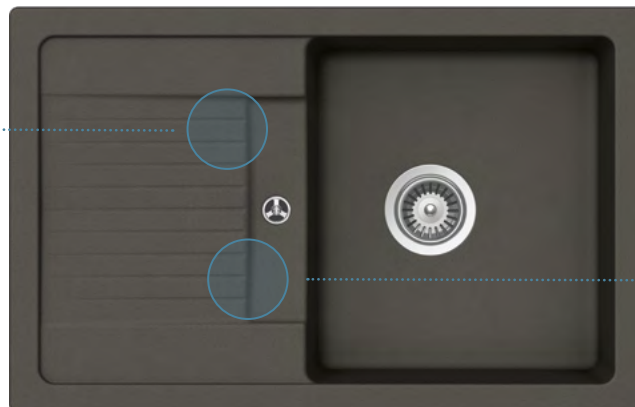
Armatur **Metis** in Chrom auf Spüle **Lima D-100S** in Onyx



D-100S



sehr feine Abtropfrillen
reinigungsfreundliche Rillen
unterstützen das Ablaufen
des Wassers



Puristisches Design
glatte Flächen treffen auf
strukturierte Abtropffläche

Zeitlose, auf das wesentliche
reduzierte Formgebung

Weiteres Zubehör S. 120

Schneidbrett
Holz



(629044)

Wastecap



Eckschale



(629733)



LIMA D-100S

AUFLAGE/UNTERBAU

Schrankbreite: **50 cm**

Beckeninnenmaß:

380 × 428 × 165 mm

Einbau: **reversibel**

Ausschnitt Auflage:

760 × 480 mm R10

Ausschnitt Unterbau:

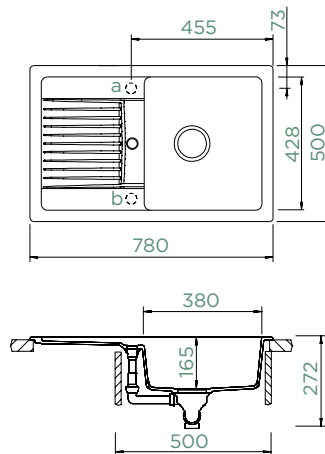
715 × 436 mm R24

APL Stärke bei

Geschirrspüler: **27 mm**

Inklusives Zubehör:

Ablaufgarnitur mit
Excenterbedienung (629899)



Optionales Zubehör:

Manuelle Ablaufgarnitur 629898

Holzschneidbrett 629044

Flexible Resteschale 629739

Eckschale 629733

Wastecap 628152

AUFLAGE

UNTERBAU

CRISTALITE® BASIC LINE

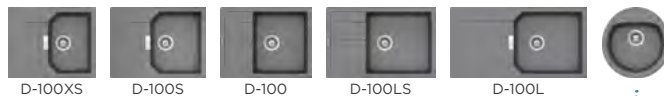
- | | |
|------------------------|----------------------|
| ● LIMD100SA GNE | LIMD100SU GNE |
| ● LIMD100SA GON | LIMD100SU GON |
| ● LIMD100SA GAS | LIMD100SU GAS |
| ● LIMD100SA GCR | LIMD100SU GCR |



MANHATTAN

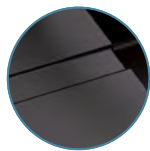
Armatur **SC-520** in Asphalt auf Spüle **Manhattan D-100S** in Asphalt

große Designvielfalt

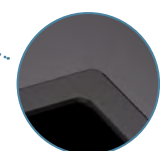
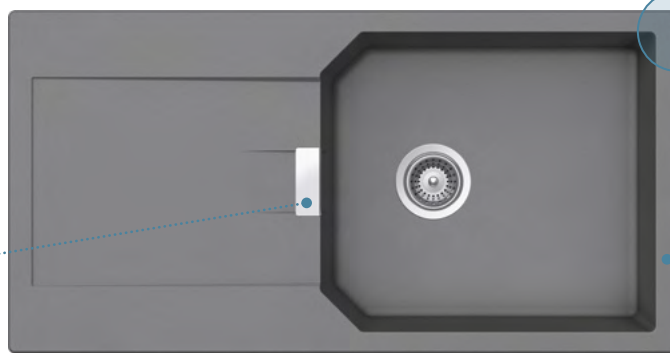


R-100 als rundes Becken

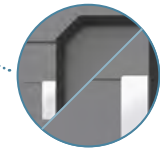
D-100, D-100LS extra tiefe und breite Ablauf-Rillen



Design Überlauf

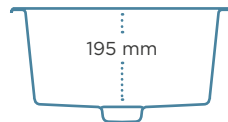


Kleine Radien



Klare Designsprache

Tiefes Becken
etwa zum Befüllen von hohen Vasen oder Töpfen



Weiteres Zubehör S. 120

LED rechts



Holz Schneidbrett



D-100XS, D-100S, D-100, D-100LS

Spülmittelspender



Wastecap



Comfopush



Eckschale



(629733)
Nicht R-100



MANHATTAN D-100XS

AUFLAGE/UNTERBAU

Schrankbreite: **40 cm**

Beckeninnenmaß:
312 × 440 × 195 mm

Einbau: **reversibel**

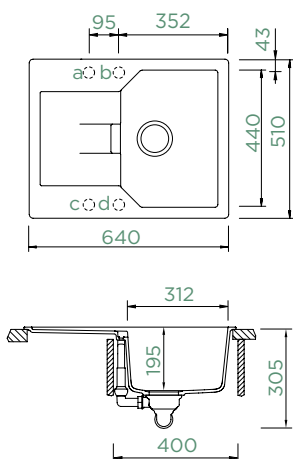
Ausschnitt Auflage:
620 × 490 mm R10

Ausschnitt Unterbau:
624 × 494 mm R10

APL Stärke bei
Geschirrspüler: **26 mm**

Fertige Bohrung: **629004**

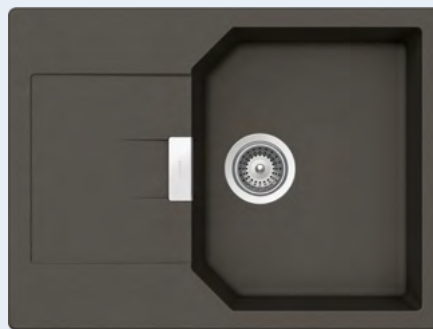
Inklusives Zubehör:
Ablaufgarnitur mit
Excenterbedienung (410073CHR)



Optionales Zubehör:

- Manuelle Ablaufgarnitur 410072CHR
- Holzschneidbrett 629052
- Flexible Resteschale 629739
- Eckschale 629733
- Comfopush, CHR 420016CHR
- Comfopush, EDM 420016EDM
- Wastecap 628152
- LED Beckenposition rechts 629024/R
- LED Beckenposition links 629024/L
- Amur 629014
- Samo L CHR 629174CHR
- Samo L EDM 629174EDM
- Samo L WGO 629174WGO
- Samo L COB 629174COB

Samo L GUB 629174GUB
Samo L PUR 629174S



MANHATTAN D-100S

AUFLAGE/UNTERBAU

Schrankbreite: **45 cm**

Beckeninnenmaß:
365 × 448 × 195 mm

Einbau: **reversibel**

Ausschnitt Auflage:
670 × 490 mm R10

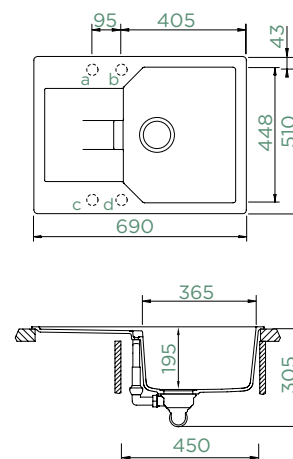
Ausschnitt Unterbau:
674 × 494 mm R10

APL Stärke bei

Geschirrspüler: **26 mm**

Fertige Bohrung: **629004**

Inklusives Zubehör:
Ablaufgarnitur mit
Excenterbedienung (410073CHR)



Optionales Zubehör:

- Manuelle Ablaufgarnitur 410072CHR
- Holzschneidbrett 629052
- Flexible Resteschale 629739
- Eckschale 629733
- Comfopush, CHR 420016CHR
- Comfopush, EDM 420016EDM
- Wastecap 628152
- LED Beckenposition rechts 629024/R
- LED Beckenposition links 629024/L
- Amur 629014
- Samo L CHR 629174CHR
- Samo L EDM 629174EDM
- Samo L WGO 629174WGO
- Samo L COB 629174COB

Samo L GUB 629174GUB
Samo L PUR 629174S

AUFLAGE

UNTERBAU

CRISTALITE® BASIC LINE

- | | |
|------------------|----------------|
| ● MAND100XSA GNE | MAND100XSU GNE |
| ● MAND100XSA GON | MAND100XSU GON |
| ● MAND100XSA GAS | MAND100XSU GAS |
| ● MAND100XSA GCR | MAND100XSU GCR |

AUFLAGE

UNTERBAU

CRISTALITE® BASIC LINE

- | | |
|-----------------|---------------|
| ● MAND100SA GNE | MAND100SU GNE |
| ● MAND100SA GON | MAND100SU GON |
| ● MAND100SA GAS | MAND100SU GAS |
| ● MAND100SA GCR | MAND100SU GCR |

Hinweis: Bei Benutzung der nebeneinander liegenden Lochbohrungen wird ein 45 cm-Schrank benötigt.

Hinweis: Bei Benutzung der nebeneinander liegenden Lochbohrungen wird ein 50 cm-Schrank benötigt.



MANHATTAN D-100

AUFLAGE/UNTERBAU

Schrankbreite: **50 cm**

Beckeninnenmaß:

386 × 436 × 195 mm

Einbau: **reversibel**

Ausschnitt Auflage:

630 × 480 mm R10

Ausschnitt Unterbau:

634 × 484 mm R10

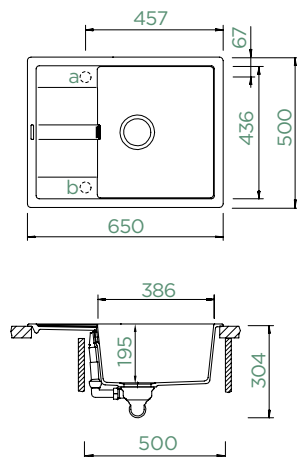
APL Stärke bei

Geschirrspüler: **26 mm**

Fertige Bohrung: **629004**

Inklusives Zubehör:

Ablaufgarnitur mit
Excenterbedienung (629871)



Optionales Zubehör:

Manuelle Ablaufgarnitur 629870

Holzschneidbrett 629044

Flexible Resteschale 629739

Eckschale 629733

Wastecap 628152

LED Beckenposition rechts 629024/R

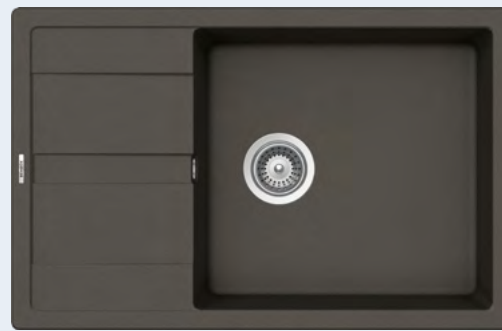
LED Beckenposition links 629024/L

AUFLAGE

UNTERBAU

CRISTALITE® BASIC LINE

● MAND100A GNE	MAND100U GNE
● MAND100A GON	MAND100U GON
● MAND100A GAS	MAND100U GAS
● MAND100A GCR	MAND100U GCR



MANHATTAN D-100LS

AUFLAGE/UNTERBAU

Schrankbreite: **60 cm**

Beckeninnenmaß:

465 × 436 × 195 mm

Einbau: **reversibel**

Ausschnitt Auflage:

760 × 480 mm R10

Ausschnitt Unterbau:

764 × 484 mm R10

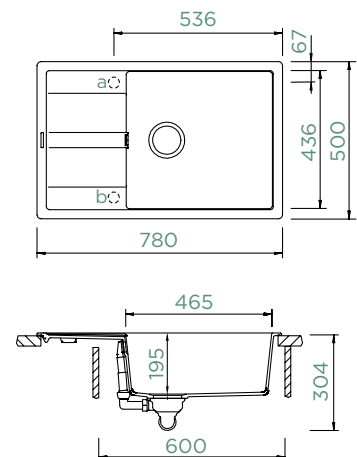
APL Stärke bei

Geschirrspüler: **26 mm**

Fertige Bohrung: **629004**

Inklusives Zubehör:

Ablaufgarnitur mit
Excenterbedienung (629871)



Optionales Zubehör:

Manuelle Ablaufgarnitur 629870

Holzschneidbrett 629044

Flexible Resteschale 629739

Eckschale 629733

Wastecap 628152

LED Beckenposition rechts 629024/R

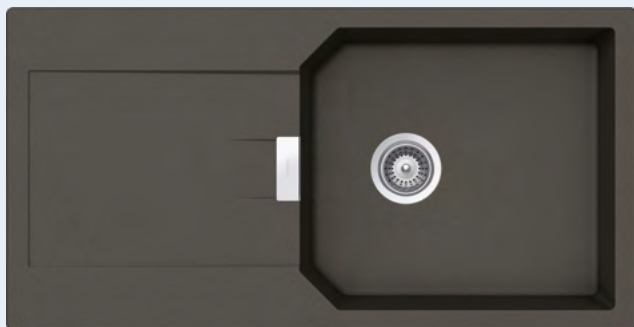
LED Beckenposition links 629024/L

AUFLAGE

UNTERBAU

CRISTALITE® BASIC LINE

● MAND100LSA GNE	MAND100LSU GNE
● MAND100LSA GON	MAND100LSU GON
● MAND100LSA GAS	MAND100LSU GAS
● MAND100LSA GCR	MAND100LSU GCR



MANHATTAN D-100L

AUFLAGE/UNTERBAU

Schrankbreite: **60 cm**

Beckeninnenmaß:
500 × 446 × 195 mm

Einbau: **reversibel**

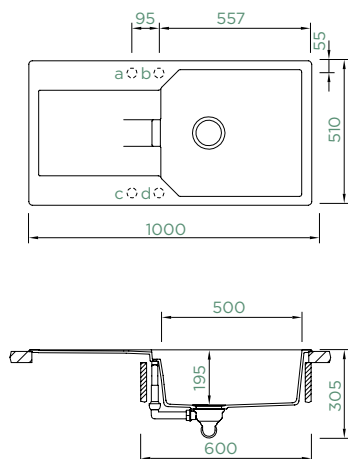
Ausschnitt Auflage:
980 × 490 mm R10

Ausschnitt Unterbau:
984 × 494 mm R10

APL Stärke bei
Geschirrspüler: **21 mm**

Fertige Bohrung: **629004**

Inklusives Zubehör:
Ablaufgarnitur mit
Excenterbedienung (410073CHR)



Optionales Zubehör:

Manuelle Ablaufgarnitur 410072CHR

Flexible Resteschale 629739

Eckschale 629733

Comfopush, CHR 420016CHR

Comfopush, EDM 420016EDM

Wastecap 628152

LED Beckenposition rechts 629024/R

LED Beckenposition links 629024/L

Amur 629014

Samo L CHR 629174CHR

Samo L EDM 629174EDM

Samo L WGO 629174WGO

Samo L COB 629174COB

Samo L GUB 629174GUB

Samo L PUR 629174S



MANHATTAN R-100

AUFLAGE/UNTERBAU

Schrankbreite: **45 cm**

Beckeninnenmaß:
390 × 347 × 195 mm

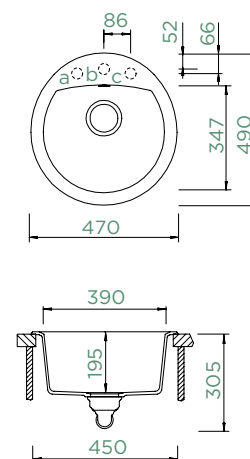
Einbau: **vorgegeben**

Ausschnitt Auflage: **nach
Schablone**

Ausschnitt Unterbau: **nach
Schablone**

Fertige Bohrung: **629004**

Inklusives Zubehör:
Ablaufgarnitur mit
Excenterbedienung (410095CHR)



Optionales Zubehör:

Manuelle Ablaufgarnitur 410094CHR

Comfopush, CHR 420016CHR

Comfopush, EDM 420016EDM

Wastecap 628152

Amur 629014

Samo L CHR 629174CHR

Samo L EDM 629174EDM

Samo L WGO 629174WGO

Samo L COB 629174COB

Samo L GUB 629174GUB

Samo L PUR 629174S

AUFLAGE

UNTERBAU

CRISTALITE® BASIC LINE

- MAND100LA GNE
- MAND100LA GON
- MAND100LA GAS
- MAND100LA GCR

- MAND100LU GNE
- MAND100LU GON
- MAND100LU GAS
- MAND100LU GCR

AUFLAGE

UNTERBAU

CRISTALITE® BASIC LINE

- MANR100A GNE
- MANR100A GON
- MANR100A GAS
- MANR100A GCR

- MANR100U GNE
- MANR100U GON
- MANR100U GAS
- MANR100U GCR



NEMO

Armatur **Daja** in Chrom auf Spüle **Nemo N-100S** in Onyx



N-100S

N-100



Integrierte Armaturenbank
mit zusätzlichen Hahnloch-
bohrungen zur ergonomischen
Platzierung von Armatur, Seifen-
spender und Drehexcenter



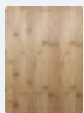
Integrierte Stufe
zum Einhängen und Auf-
legen von multifunktio-
nalem Zubehör

Weiteres Zubehör S. 120

**LED
rechts**



**Schneid-
brett**



(629159)

**Funktions-
schale**



(629017)

**Gastronom
Behälter**



Spülmittelspender



Wastecap



Comfopush



Eckschale



(629733)



NEMO N-100S

AUFLAGE/UNTERBAU

Schrankbreite: **50 cm**

Beckeninnenmaß:

434 × 364 × 180 mm

Einbau: **vorgegeben**

Ausschnitt Auflage:

470 × 490 mm R10

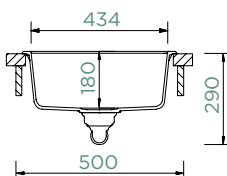
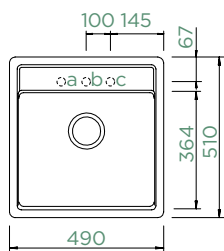
Ausschnitt Unterbau:

434 × 454 mm R16

Fertige Bohrung: **629004**

Inklusives Zubehör:

Ablaufgarnitur mit
Excenterbedienung (410061CHR)



Optionales Zubehör:

Manuelle Ablaufgarnitur 410060CHR

Holzschneidbrett 629159

Abtropfmatte aus Silikon 629188

Abtropfmatte aus Silikon - klein 629189

Multifunktionaler Träger 629151

Gastronormbehälter GN 2/8 629060

Gastronormbehälter GN 2/8 629061

Gastronormbehälter GN 2/3 629063

Funktionsschale 629017

Flexible Resteschale 629739

Eckschale 629733

Comfopush, CHR 420016CHR

Comfopush, EDM 420016EDM

Wastecap 628152

LED Beckenposition rechts 629024/R

Amur 629014

Samo L CHR 629174CHR

Samo L EDM 629174EDM

Samo L WGO 629174WGO

Samo L COB 629174COB

Samo L GUB 629174GUB

Samo L PUR 629174S



NEMO N-100

AUFLAGE/UNTERBAU

Schrankbreite: **60 cm**

Beckeninnenmaß:

514 × 358 × 180 mm

Einbau: **vorgegeben**

Ausschnitt Auflage:

552 × 490 mm R10

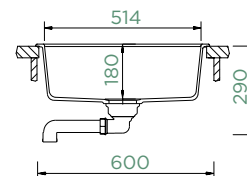
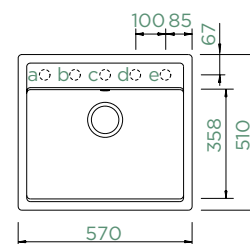
Ausschnitt Unterbau:

514 × 454 mm R15

Fertige Bohrung: **629004**

Inklusives Zubehör:

Ablaufgarnitur mit
Excenterbedienung (410061CHR)



Optionales Zubehör:

Manuelle Ablaufgarnitur 410060CHR

Holzschneidbrett 629159

Abtropfmatte aus Silikon 629188

Abtropfmatte aus Silikon - klein 629189

Multifunktionaler Träger 629151

Gastronormbehälter GN 2/8 629060

Gastronormbehälter GN 2/8 629061

Gastronormbehälter GN 2/3 629063

Funktionsschale 629017

Flexible Resteschale 629739

Eckschale 629733

Comfopush, CHR 420016CHR

Comfopush, EDM 420016EDM

Wastecap 628152

LED Beckenposition rechts 629024/R

Amur 629014

Samo L CHR 629174CHR

Samo L EDM 629174EDM

Samo L WGO 629174WGO

Samo L COB 629174COB

Samo L GUB 629174GUB

Samo L PUR 629174S

AUFLAGE

UNTERBAU

CRISTALITE® BASIC LINE

- NEMN100SA GNE
- NEMN100SA GON
- NEMN100SA GAS
- NEMN100SA GCR

- NEMN100SU GNE
- NEMN100SU GON
- NEMN100SU GAS
- NEMN100SU GCR

AUFLAGE

UNTERBAU

CRISTALITE® BASIC LINE

- NEMN100A GNE
- NEMN100A GON
- NEMN100A GAS
- NEMN100A GCR

- NEMN100U GNE
- NEMN100U GON
- NEMN100U GAS
- NEMN100U GCR



TYPOS

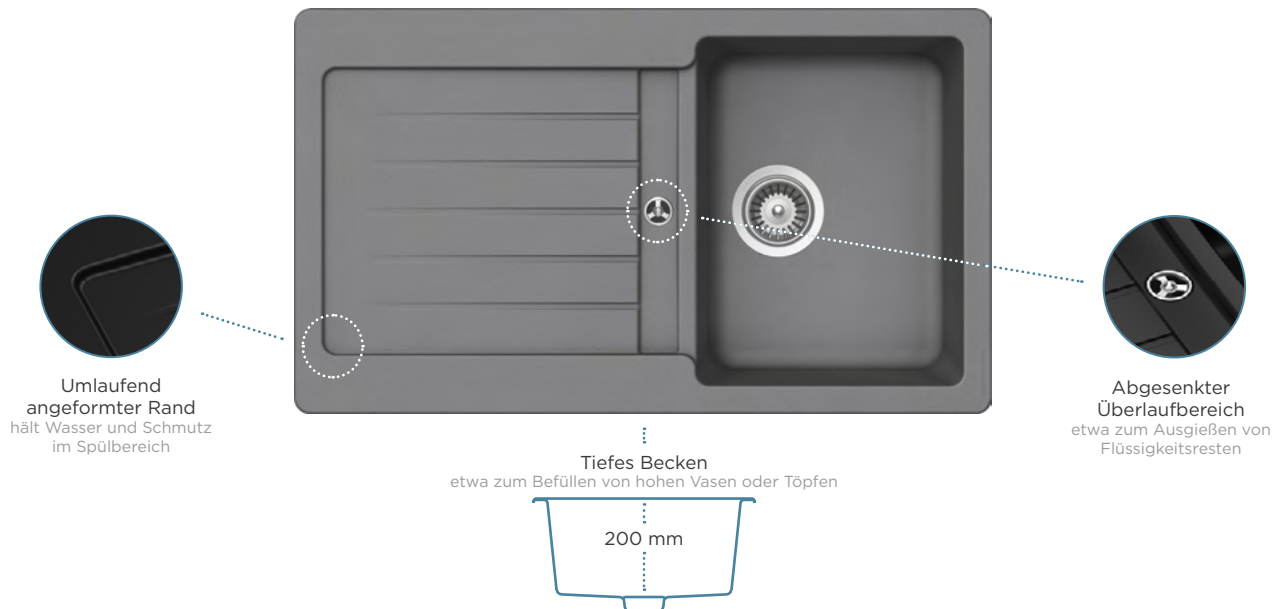
Armatur **SC-510** in Onyx auf Spüle **Typos D-100** in Onyx



D-100S

D-100

D-150S

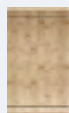


Weiteres Zubehör S. 120

LED
links/rechts



Schneidbretter
Holz



(629044)

D-100

Wastecap



Eckschale



(629733)



TYPOS D-100S

AUFLAGE/UNTERBAU

Schrankbreite: **45 cm**

Beckeninnenmaß:
329 × 364 × 200 mm

Einbau: **reversibel**

Ausschnitt Auflage:
840 × 415 mm R10

Ausschnitt Unterbau:
846 × 421 mm R13

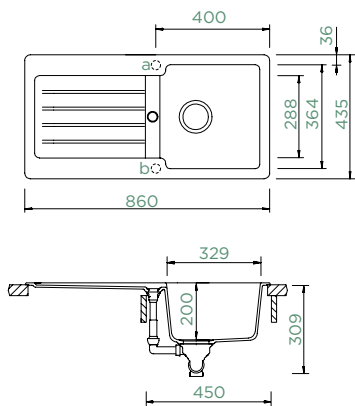
APL Stärke bei

Geschirrspüler: **26 mm**

Fertige Bohrung: **629004**

Inklusives Zubehör:

Ablaufgarnitur mit
Excenterbedienung (629899)



Optionales Zubehör:

Manuelle Ablaufgarnitur 629872

Flexible Resteschale 629739

Eckschale 629733

Wastecap 628152

LED Beckenposition rechts 629024/R

LED Beckenposition links 629024/L

Diamantbohrer SB Light 629095

AUFLAGE

UNTERBAU

CRISTALITE® BASIC LINE

- TYPD100SA GNE
- TYPD100SA GON
- TYPD100SA GAS
- TYPD100SA GCR

- TYPD100SU GNE
- TYPD100SU GON
- TYPD100SU GAS
- TYPD100SU GCR



TYPOS D-100

AUFLAGE/UNTERBAU

Schrankbreite: **45 cm**

Beckeninnenmaß:
329 × 429 × 200 mm

Einbau: **reversibel**

Ausschnitt Auflage:
840 × 480 mm R10

Ausschnitt Unterbau:
846 × 486 mm R10

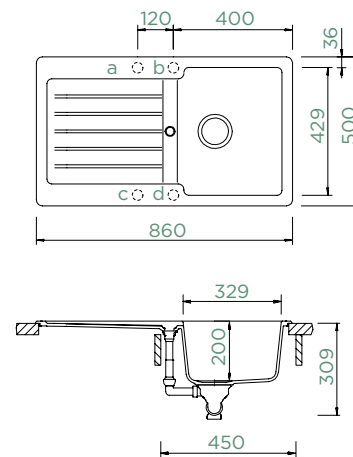
APL Stärke bei

Geschirrspüler: **26 mm**

Fertige Bohrung: **629004**

Inklusives Zubehör:

Ablaufgarnitur mit
Excenterbedienung (629899)



Optionales Zubehör:

Manuelle Ablaufgarnitur 629872

Holzschneidbrett 629044

Flexible Resteschale 629739

Eckschale 629733

Praktischer Geschirrkorb 629171

Wastecap 628152

LED Beckenposition rechts 629024/R

LED Beckenposition links 629024/L

Amur 629014

Samo L CHR 629174CHR

Samo L EDM 629174EDM

Samo L WGO 629174WGO

Samo L COB 629174COB

Samo L GUB 629174GUB

Samo L PUR 629174S

Diamantbohrer SB Light 629095

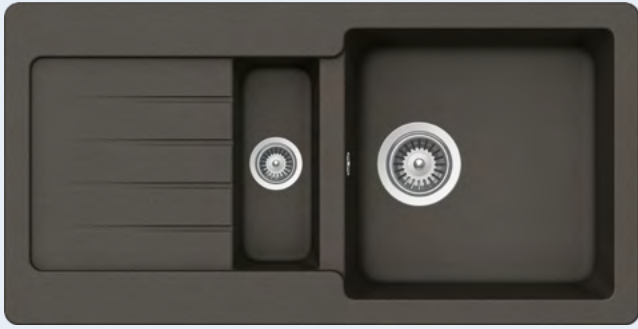
AUFLAGE

UNTERBAU

CRISTALITE® BASIC LINE

- TYPD100A GNE
- TYPD100A GON
- TYPD100A GAS
- TYPD100A GCR

- TYPD100U GNE
- TYPD100U GON
- TYPD100U GAS
- TYPD100U GCR



TYPOS D-150S

AUFLAGE/UNTERBAU

Schrankbreite: **60 cm**

Beckeninnenmaß:
363 × 364 × 200 mm

Einbau: **reversibel**

Ausschnitt Auflage:
840 × 415 mm R10

Ausschnitt Unterbau:
846 × 421 mm R13

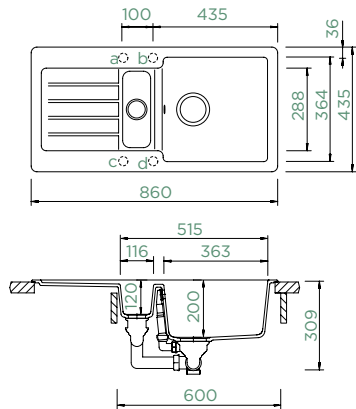
APL Stärke bei

Geschirrspüler: **21 mm**

Fertige Bohrung: **629004**

Inklusives Zubehör:

Ablaufgarnitur mit
Excenterbedienung (629881)



Optionales Zubehör:

Manuelle Ablaufgarnitur 629880

Flexible Resteschale 629739

Eckschale 629733

Wastecap 628152

LED Beckenposition rechts 629024/R

LED Beckenposition links 629024/L

Amur 629014

Samo L CHR 629174CHR

Samo L EDM 629174EDM

Samo L WGO 629174WGO

Samo L COB 629174COB

Samo L GUB 629174GUB

Samo L PUR 629174S

Diamantbohrer SB Light 629095

AUFLAGE

UNTERBAU

CRISTALITE® BASIC LINE

● TYPD150SA GNE	TYPD150SU GNE
● TYPD150SA GON	TYPD150SU GON
● TYPD150SA GAS	TYPD150SU GAS
● TYPD150SA GCR	TYPD150SU GCR



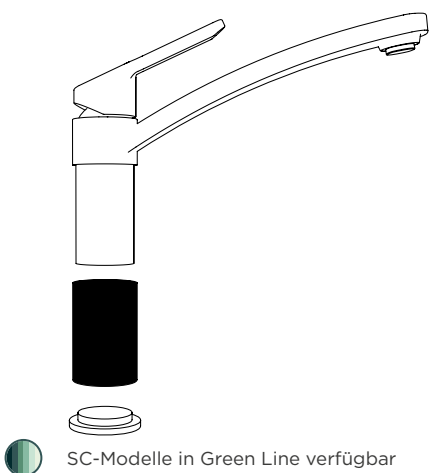


SCHOCK
Armaturen



Farbige Armaturen

HÜLSENTECHNOLOGIE



FARBIG BESCHICHTET

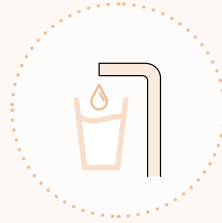
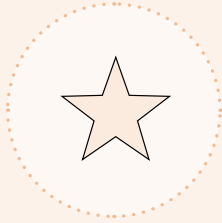
Das perfekte Match zu unseren schwarzen Spülen und Sichtteilen



BESONDERHEITEN

PVD-BESCHICHTET

FILTERWASSER



UPDATE



DION
s. 92

CD
GUB COB CHR
WGO COP GUM



UPDATE



LAIOS
s. 102

CD
GUB COB EDM
WGO COP GUM



UPDATE



ARES
s. 91

PUR EDM



UPDATE



KAVUS
s. 100

PUR
GUB COB EDM
WGO COP GUM



RESI
s. 106

EDM
WGO



VITUS
s. 129

PUR EDM



UPDATE



KETO
s. 101

PUR
GUB COB EDM
WGO COP GUM

COB

GUB

Copper
Brushed

Gunmetal
Brushed

CHR

EDO

EDM

WGO

COP

GUM

SW

PUR

CT

CD

GL

Chrom

Edelstahl
optik

Edelstahl
massiv

White Gold

Copper
Gunmetal
Copper + Gunmetal werden
unterjährig durch die Brushed-
Varianten ersetzt.

Schwarz
oder Weiß

Puro

CristaLITE®

Cristadur®

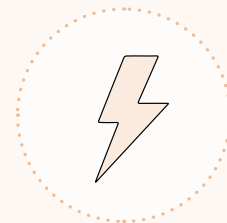
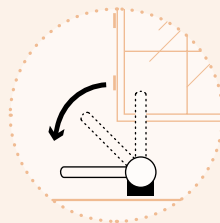
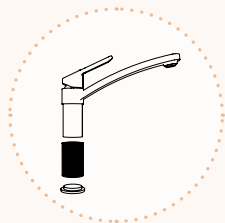
Green
Line

BESONDERHEITEN


HÜLSENTECHNOLOGIE

VORFENSTER

NIEDERDRUCK



UPDATE

SC-90
S. 107

CT CD


UPDATE






SC-530
S. 111





CT CD



ALTOS W
S. 86

EDM

ALTOS ND
S. 84

EDM

UPDATE





SC-510
S. 108

CT CD



UPDATE






SC-540
S. 112

CT CD










EPOS W
S. 96

PUR CHR

UPDATE

SC-510 ND
S. 109

CT CD

UPDATE






SC-510 ND
S. 109

CT CD

UPDATE





SC-550
S. 113



CT CD







LAIOS W
S. 103

EDM



EPOS ND
S. 95

PUR CHR


UPDATE





SC-520
S. 110

CT CD








EPOS W ND
S. 96


PUR CHR

 Filterwasser

 Festauslauf

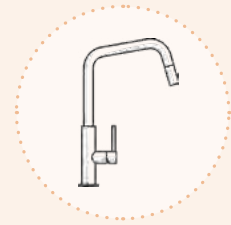
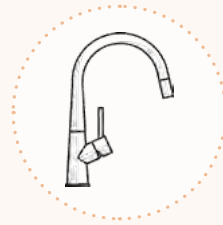
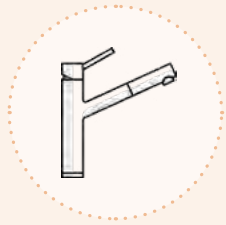
 ausziehbarer Auslauf

 ausziehbare Schlauchbrause

 Niederdruck Armatur

 Vorfenster Armatur

CHROM UND FARBE



COSMO
s. 90

UPDATE

CT CHR

SC-90
s. 107

UPDATE

CT CD

GOTA
s. 99

SW CHR

FONOS
s. 98

CT CHR

DAJA
s. 91

CT CHR

SC-510
s. 108

UPDATE

CT CD

SC-520
s. 111

UPDATE

CT CD

SC-530
s. 111

UPDATE

CT CD

DION
s. 92

UPDATE

GUB COB CHR
WGO COP GUM

SC-510 ND
s. 109

UPDATE

CT CD

METIS
s. 104

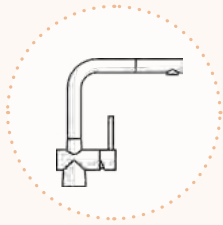
EDO CHR

COB Copper Brushed
GUB Gunmetal Brushed

CHR Chrom
EDO Edelstahl optik
EDM Edelstahl massiv
WGO White Gold
COP Copper
GUM Gunmetal
SW Schwarz oder Weiß
PUR Puro
CT CristaLITE®
CD Cristadur®
Green Line

Copper + Gunmetal werden unterjährig durch die Brushed-Varianten ersetzt.

CHROM UND FARBE



EPOS
s. 95

UPDATE

⚡ 🗑️ 🚿

CT CD
EDO CHR

SC-550
s. 114

UPDATE

🗑️ 🚿

🟢 CT CD

EPOS W
s. 96

⚡ 🗑️ 🚿

🗑️

PUR CHR

PIEGA
s. 105

🗑️ 🚿

CD
CHR

SC-540
s. 112

UPDATE

🗑️ 🚿

🟢 CT CD

🗑️
Filterwasser

🗑️
Festauslauf

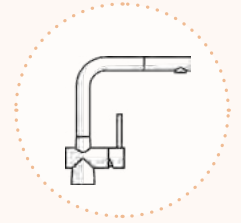
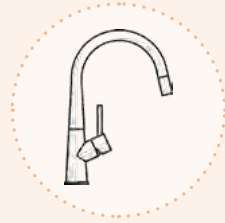
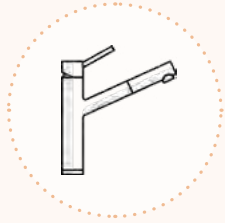
🚿
ausziehbarer
Auslauf

🚿
ausziehbare
Schlauchbrause

⚡
Niederdruck
Armatur

🗑️
Vorfenster
Armatur

EDELSTAHL UND FARBE



ALTOS
s. 84

PUR EDM

ARES
s. 87

UPDATE

PUR EDM

TALIA
s. 115

S EDM

KETO
s. 101

UPDATE

PUR
GUB COB EDM
GUM COP WGO

ALTOS S
s. 85

PUR EDM

CONOS
s. 88

EDM

LAIOS
s. 102

UPDATE

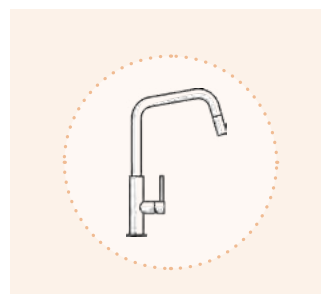
CD
GUB COB EDM
GUM COP WGO

ALTOS W
s. 86

EDM

CONOS PRO
s. 89

EDM



LAIOS W
s. 103

EDM

EVINAS
s. 97

EDM

KAVUS
s. 100

UPDATE

PUR
GUB COB EDM
WGO COP GUM

TALINOS
s. 115

NEU

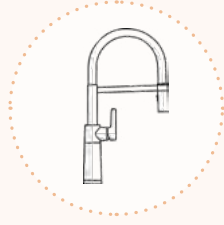
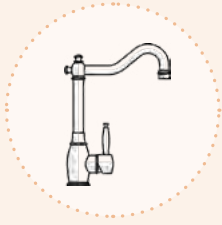
S EDM

VITUS
s. 129

PUR EDM

- CHR** Chrom
- EDO** Edelstahl optik
- EDM** Edelstahl massiv
- WGO** White Gold
- COP** Copper
Copper + Gunmetal werden unterjährig durch die Brushed-Varianten ersetzt.
- GUM** Gunmetal
- SW** Schwarz oder Weiß
- PUR** Puro
- CT** CristaLITE®
- CD** Cristadur®
- Green Line**

EDELSTAHL UND FARBE



RESI
S. 106

EDM
WGO



SINA
S. 113

EDM



Filterwasser



Festauslauf



ausziehbarer
Auslauf



ausziehbare
Schlauchbrause



Niederdruck
Armatur

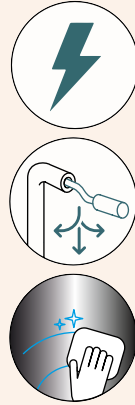
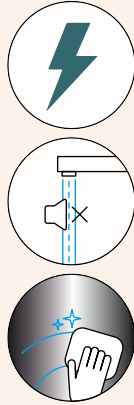


Vorfenster
Armatur



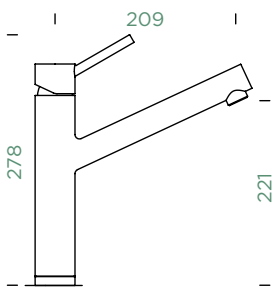
ALTOS

FESTAUSLAUF



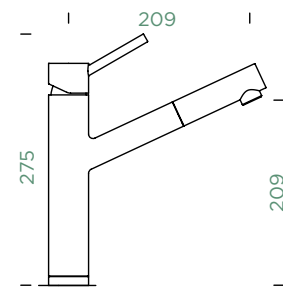
ALTOS

AUSZIEHBAR



Anschlusschlauch: **800 mm**
 Schwenkradius: **360°**
 Hebelposition: **oben**
 Besonderheiten: **Flüsterperlator,**
Farbvariante galvanisch (PUR)

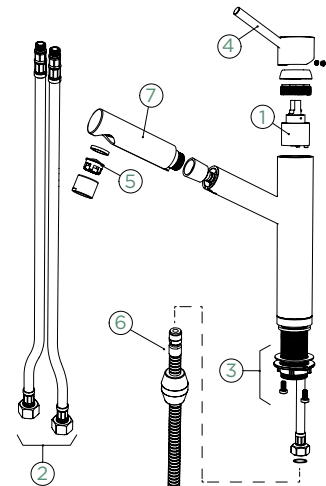
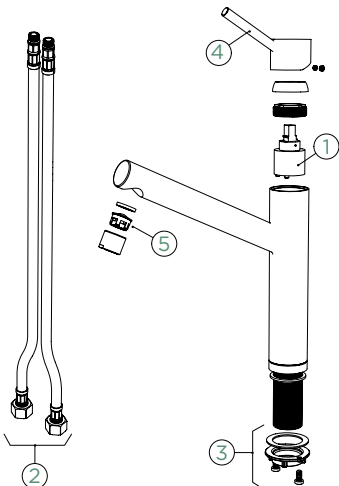
FESTAUSLAUF	AUSZIEHBAR
METALLISCH	
● 529000 EDM	529120 EDM
METALLISCH NIEDERDRUCK	
⚡ ● 529003 EDM	529123 EDM
CD CLASSIC LINE	
● 529000 PUR	529120 PUR



Anschlusschlauch: **800 mm**
 Schwenkradius: **120°**
 Hebelposition: **oben**
 Nutzbare Schlauchlänge: **550 mm**
 Besonderheiten: **Rückflussverhinderer, Flüsterperlator,**
Farbvariante galvanisch (PUR)

- 1 628740/1
- 2 628740/3
- 3 628740/2
- 4 628740XXX
- 5 628740/5

- 1 628740/1
- 2 628740/3
- 3 628740/2
- 4 628740XXX
- 5 628740/5
- 6 628740/4
- 7 628741XXX



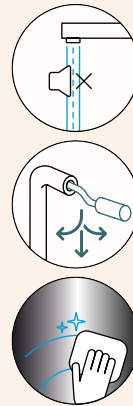
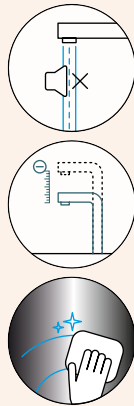
Hinweis: Diese Explosionszeichnung bildet die Hochdruck-Armatur mit deren Ersatzteilen ab. Für die Niederdruck-Armatur finden sie die Ersatzteilnummern in der Anleitung oder in unserem Shop.

Hinweis: Diese Explosionszeichnung bildet die Hochdruck-Armatur mit deren Ersatzteilen ab. Für die Niederdruck-Armatur finden sie die Ersatzteilnummern in der Anleitung oder in unserem Shop.



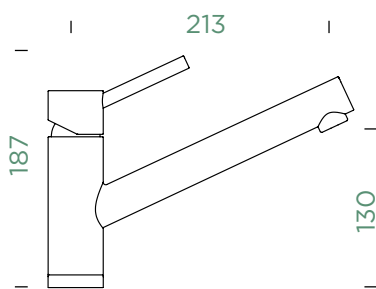
ALTOS S

FESTAUSLAUF



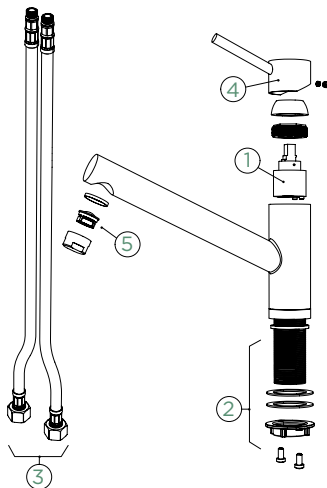
ALTOS S

AUSZIEHBAR

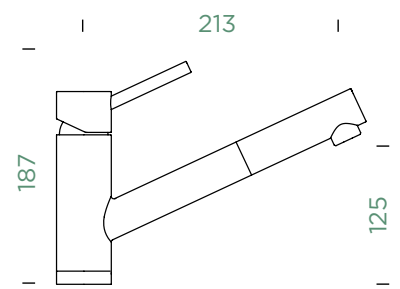


Anschlusschlauch: **800 mm**
Schwenkradius: **360°**
Hebelposition: **oben**
Besonderheiten: **Flüsterperlator, Farbvariante galvanisch (PUR)**

- 1 628740/1
- 2 628740/2
- 3 628740/3
- 4 628740XXX
- 5 628740/5

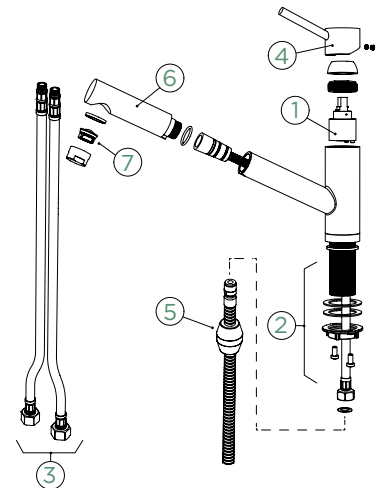


FESTAUSLAUF	AUSZIEHBAR
METALLISCH	
● 530000 EDM	530120 EDM
CD CLASSIC LINE	
● 530000 PUR	530120 PUR



Anschlusschlauch: **800 mm**
Schwenkradius: **120°**
Hebelposition: **oben**
Nutzbare Schlauchlänge: **750 mm**
Besonderheiten: **Rückflussverhinderer, Flüsterperlator, Farbvariante galvanisch (PUR)**

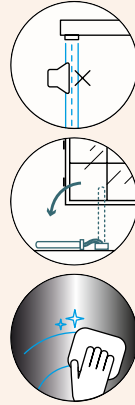
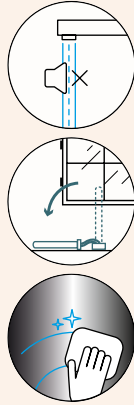
- 1 628740/1
- 2 628740/2
- 3 628740/3
- 4 628740XXX
- 5 628740/4
- 6 628741XXX
- 7 628740/5





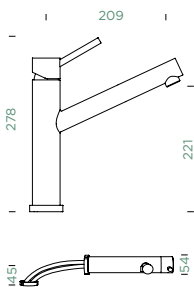
ALTOS W

FESTAUSLAUF



ALTOS W

AUSZIEHBAR



Anschlussschlauch: **800 mm**

Schwenkradius: **120°**

Hebelposition: **oben**

Besonderheiten: **Vorfenstermontage, Flüsterperlator**

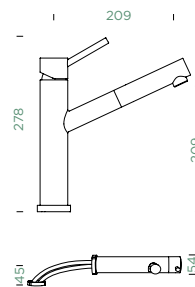
FESTAUSLAUF

AUSZIEHBAR

METALLISCH

● 529005 EDM

529125 EDM



Anschlussschlauch: **800 mm**

Schwenkradius: **120°**

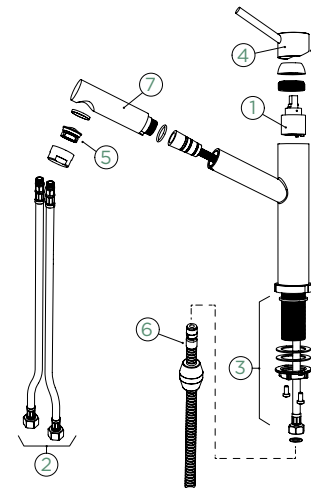
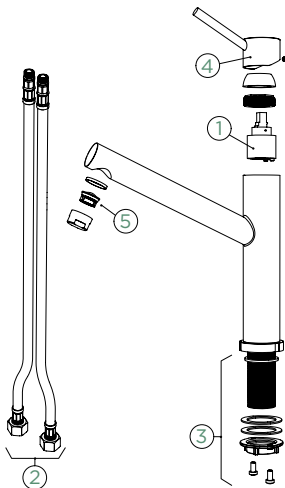
Hebelposition: **oben**

Nutzbare Schlauchlänge: **700 mm**

Besonderheiten: **Rückflussverhinderer, Vorfenstermontage, Flüsterperlator**

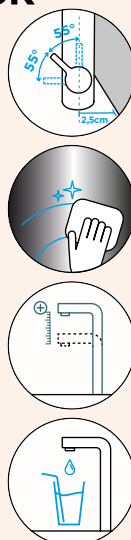
- 1 628740/1
- 2 628740/3
- 3 628740/2
- 4 628740EDM
- 5 628740/5

- 1 628740/1
- 2 628740/3
- 3 628740/2
- 4 628740EDM
- 5 628740/5
- 6 628786/4
- 7 628741EDM



Hinweis: Mit Hilfe eines Bajonett-Verschlusses kann die Altos W umgelegt werden. Je nach Hebelposition variiert die Höhe der Armatur in liegender Position zwischen 45 mm und 54 mm.

Hinweis: Mit Hilfe eines Bajonett-Verschlusses kann die Altos W umgelegt werden. Je nach Hebelposition variiert die Höhe der Armatur in liegender Position zwischen 45 mm und 54 mm.



**ARES -
FILTERWASSERARMATUR**

FESTAUSLAUF

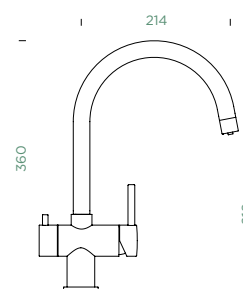
FESTAUSLAUF

METALLISCH

● 561000 EDM

CD CLASSIC LINE

● 561027 PUR



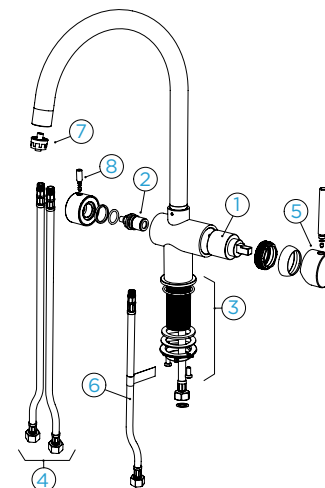
Anschlusschlauch: **450 mm**

Schwenkradius: **360°**

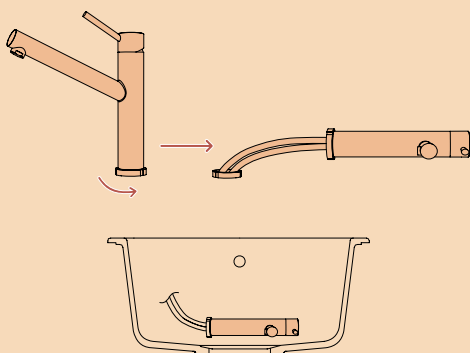
Hebelposition: **rechts**

Besonderheiten: **Trinkwasserfunktion,
Farbvariante galvanisch (PUR)**

- 1 628748/1
- 2 628748/7
- 3 628748/3
- 4 628748/2
- 5 628748/4XXX
- 6 628748/6
- 7 628748/5
- 8 628748/40XXX



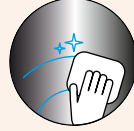
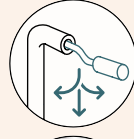
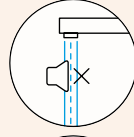
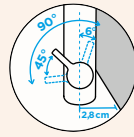
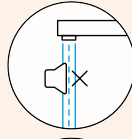
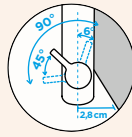
Vorfenster
Armatur
Altos W





CONOS

FESTAUSLAUF



CONOS

AUSZIEHBAR

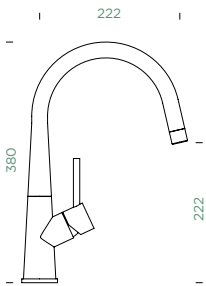
FESTAUSLAUF

AUSZIEHBAR

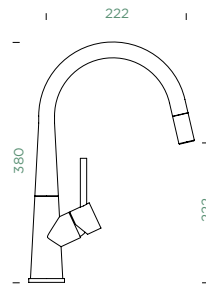
METALLISCH

● 528000 EDM

● 528120 EDM



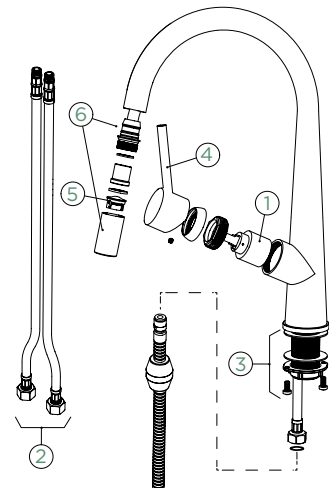
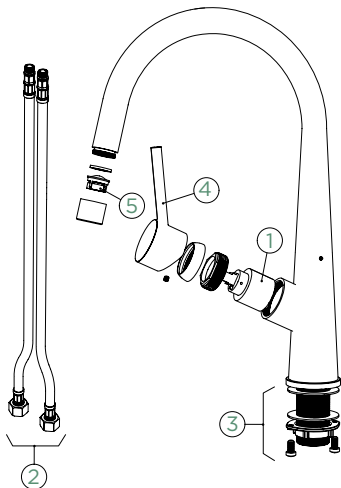
Anschlussschlauch: **800 mm**
 Schwenkradius: **360°**
 Hebelposition: **rechts**
 Besonderheit: **Flüsterperlator**



Anschlussschlauch: **800 mm**
 Schwenkradius: **130°**
 Hebelposition: **rechts**
 Nutzbare Schlauchlänge: **550 mm**
 Besonderheiten:
Rückflussverhinderer, Flüsterperlator

- 1 628741/1
- 2 628740/3
- 3 628740/2
- 4 628793EDM
- 5 628740/5

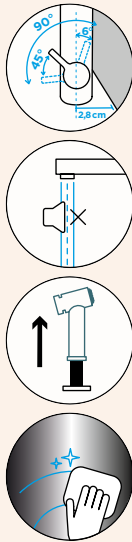
- 1 628741/1
- 2 628740/3
- 3 628740/2
- 4 628793EDM
- 5 628740/5
- 6 628742EDM



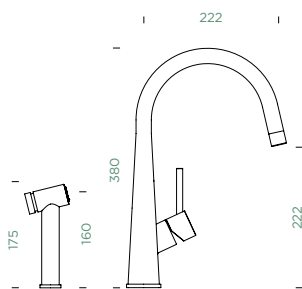
SCHOCK



CONOS PRO



FESTAUSLAUF



FESTAUSLAUF

METALLISCH

● 528006 EDM

Anschlusschlauch: **800 mm**

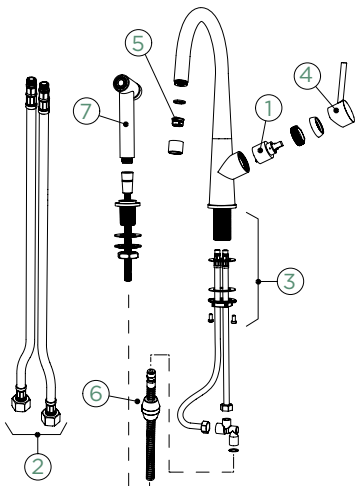
Schwenkradius: **360°**

Hebelposition: **rechts**

Besonderheiten:

**Rückflussverhinderer, Flüsterperlator,
Strahl-/Brausefunktion**

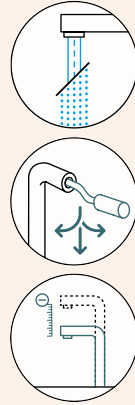
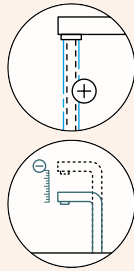
- 1 628741/1
- 2 628740/3
- 3 628740/2
- 4 628793EDM
- 5 628740/5
- 6 628740/4
- 7 628783/1EDM





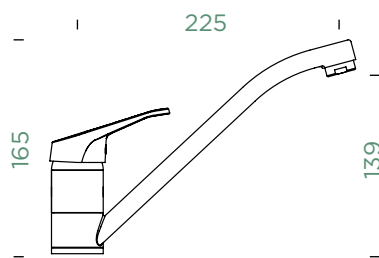
COSMO

FESTAUSLAUF



COSMO

AUSZIEHBAR



Anschlussschlauch: **450 mm**
 Schwenkradius: **360°**
 Hebelposition: **oben**
 Besonderheit: **Farbvariante lackiert**

FESTAUSLAUF

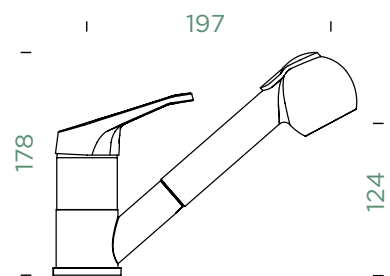
AUSZIEHBAR

METALLISCH

● 525001 CHR | 525122 CHR

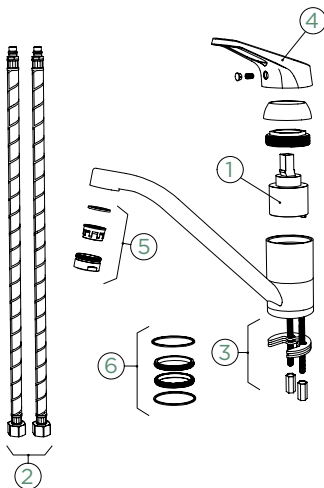
CT BASIC LINE

● 525001 GNE | 525122 GNE
 ● 525001 GON | 525122 GON
 ● 525001 GAS | 525122 GAS
 ● 525001 GCR | 525122 GCR

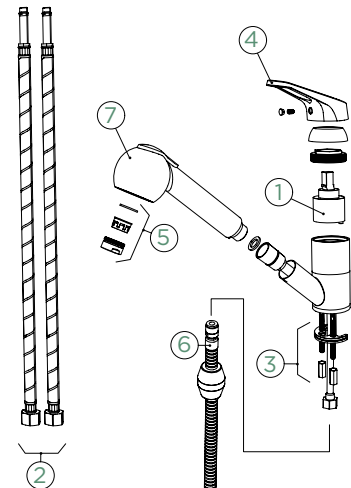


Anschlussschlauch: **450 mm**
 Schwenkradius: **140°**
 Hebelposition: **oben**
 Nutzbare Schlauchlänge: **600 mm**
 Besonderheiten: **Strahl-/
 Brausefunktion, Farbvariante lackiert**

- 1 628734/1
- 2 628804/2
- 3 628734/2
- 4 628734XXX
- 5 628734/5
- 6 628734/8



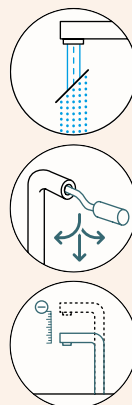
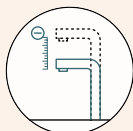
- 1 628734/1
- 2 628735/3
- 3 628735/2
- 4 628734XXX
- 5 628734/5
- 6 628735/4
- 7 628735/7XXX





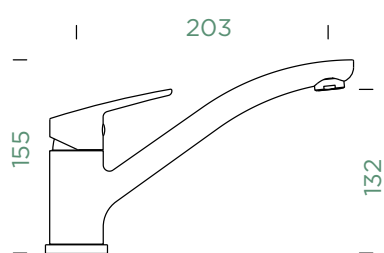
DAJA

FESTAUSLAUF



DAJA

AUSZIEHBAR



FESTAUSLAUF

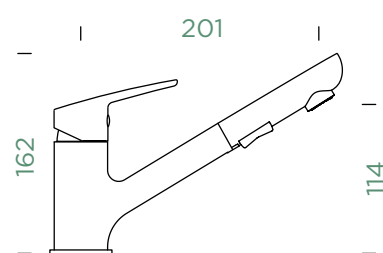
AUSZIEHBAR

METALLISCH

- 522000 CHR
- 522120 CHR

CT BASIC LINE

- 522000 GNE
- 522000 GON
- 522000 GAS
- 522000 GCR
- 522120 GNE
- 522120 GON
- 522120 GAS
- 522120 GCR

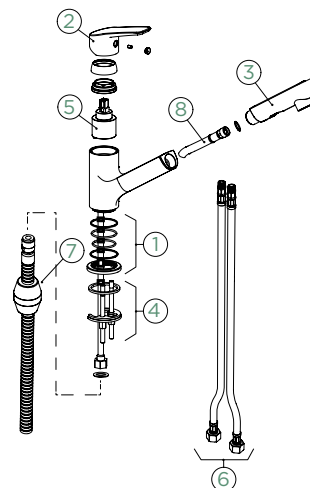
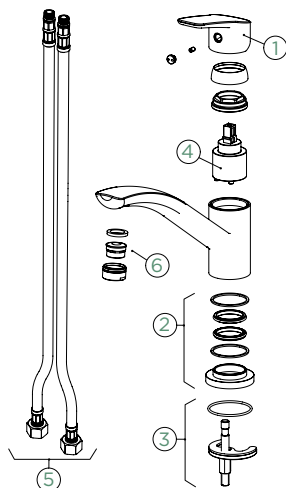


Anschlusschlauch: **450 mm**
 Schwenkradius: **360°**
 Hebelposition: **oben**
 Besonderheit: **Farbvariante pulverbeschichtet**

Anschlusschlauch: **450 mm**
 Schwenkradius: **120°**
 Hebelposition: **oben**
 Nutzbare Schlauchlänge: **700 mm**
 Besonderheiten: **Rückflussverhinderer, Strahl-/ Brausefunktion, Farbvariante pulverbeschichtet**

- 628790/XXX
- 628790/7
- 628790/2
- 628790/1
- 628790/3
- 628790/5

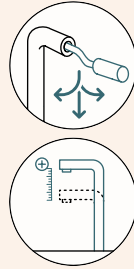
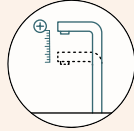
- 628791/7
- 628790/XXX
- 628791/CHR
- 628791/2
- 628790/1
- 628791/3
- 628791/6
- 628791/4





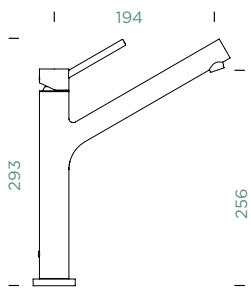
DION

FESTAUSLAUF



DION

AUSZIEHBAR



Anschlusschlauch: **500 mm**
 Schwenkradius: **120°**
 Hebelposition: **oben**
 Besonderheit: **Farbvarianten PVD, pulverbeschichtet**

FESTAUSLAUF

AUSZIEHBAR

METALLISCH

- 510000 CHR
- 510000 WGO
- 510000 COP
- 510000 COB
- 510000 GUM
- 510000 GUB

510120 CHR

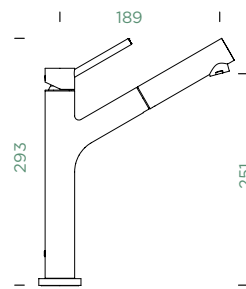
CD CLASSIC LINE

- 510000 PUR
- 510000 MAG

510120 PUR

510120 MAG

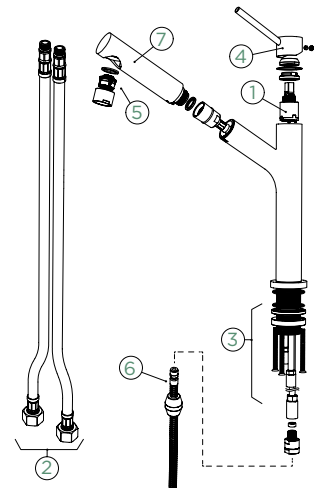
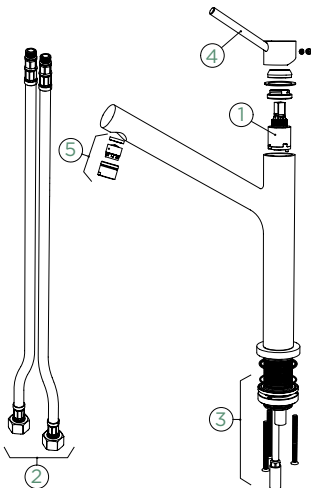
Copper + Gunmetal werden unterjährig durch die Brushed-Varianten ersetzt.



Anschlusschlauch: **500 mm**
 Schwenkradius: **120°**
 Hebelposition: **oben**
 Nutzbare Schlauchlänge: **600 mm**
 Besonderheiten: **Rückflussverhinderer, Farbvariante pulverbeschichtet**

- 1 628744/1
- 2 628743/2
- 3 628743/3
- 4 628774XXX
- 5 628743/4XXX

- 1 628744/1
- 2 628743/2
- 3 628743/3
- 4 628774CHR
- 5 628774/4
- 6 628774/6
- 7 628774/5



Bei den Farben WGO, COP, COB, GUM und GUB wird die Armatur komplett farbig geliefert. Bei den Farben PUR und MAG wird der Sockel, der Hebel sowie das Perlatorgehäuse in Chrom geliefert.

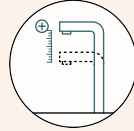
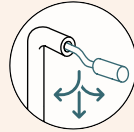
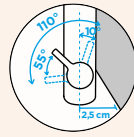
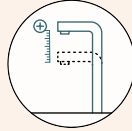
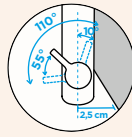
Bei den Farben PUR und MAG wird der Sockel, der Hebel sowie der Brausekopf in Chrom geliefert.





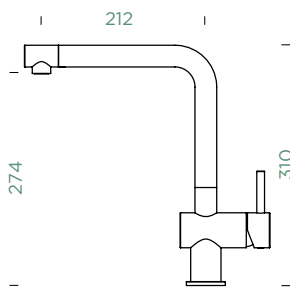
EPOS

FESTAUSLAUF



EPOS

AUSZIEHBAR



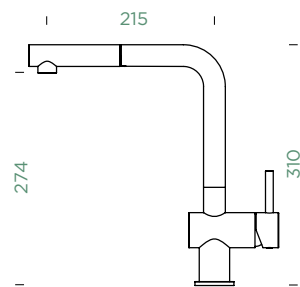
Anschlusschlauch: **450 mm**
 Schwenkradius: **360°**
 Hebelposition: **rechts**
 Besonderheit: **Farbvariante lackiert**

FESTAUSLAUF

AUSZIEHBAR

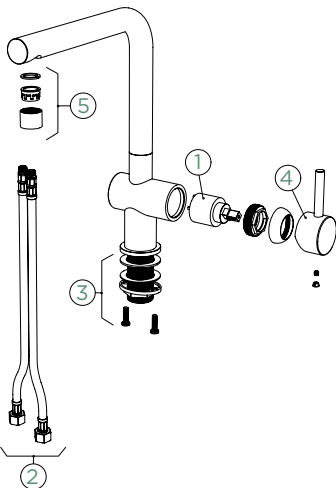
CT BASIC LINE

● 540000 GNE	540120 GNE
● 540000 GON	540120 GON
● 540000 GAS	540120 GAS
● 540000 GCR	540120 GCR

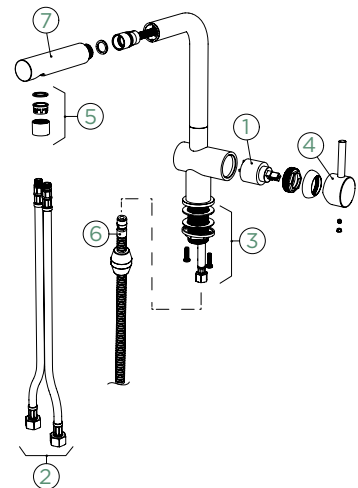


Anschlusschlauch: **450 mm**
 Schwenkradius: **180°**
 Hebelposition: **rechts**
 Nutzbare Schlauchlänge: **350 mm**
 Besonderheiten:
Rückflussverhinderer, Farbvariante lackiert

- 1 628737/1
- 2 628804/2
- 3 628736/2
- 4 628736XXX
- 5 628741/5XXX



- 1 628737/1
- 2 628759/3
- 3 628736/2
- 4 628736XXX
- 5 628741/5XXX
- 6 628736/6
- 7 628739XXX

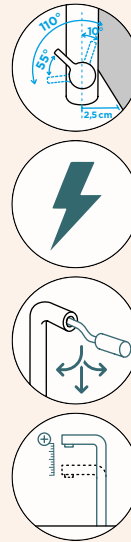
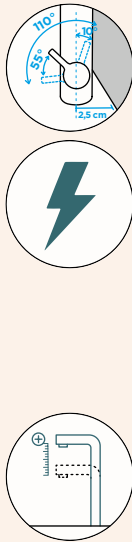


SCHOCK



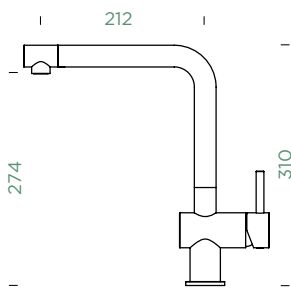
EPOS

FESTAUSLAUF



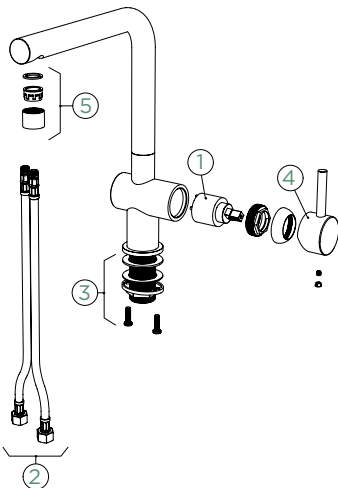
EPOS

AUSZIEHBAR



Anschlusschlauch: **450 mm**
 Schwenkradius: **360°**
 Hebelposition: **rechts**
 Besonderheit: **Farbvarianten galvanisch (PUR), lackiert**

- 1 628737/1
- 2 628804/2
- 3 628736/2
- 4 628736XXX
- 5 628741/5XXX



Hinweis: Diese Explosionszeichnung bildet die Hochdruck-Armatur mit deren Ersatzteilen ab. Für die Niederdruck-Armatur finden sie die Ersatzteilnummern in der Anleitung oder in unserem Shop.

FESTAUSLAUF

AUSZIEHBAR

METALLISCH

- 540000 CHR | 540120 CHR
- 540000 EDO | 540120 EDO

METALLISCH NIEDERDRUCK

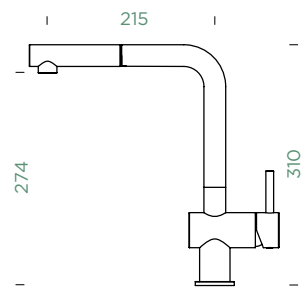
- ⚡ ● 540003 CHR | 540123 CHR

CD CLASSIC LINE

- 540027 PUR | 540127 PUR
- 540027 MAG | 540127 MAG
- 540027 STO | 540127 STO
- 540027 BRO | 540127 BRO
- 540027 SIL | 540127 SIL
- 540027 POL | 540127 POL

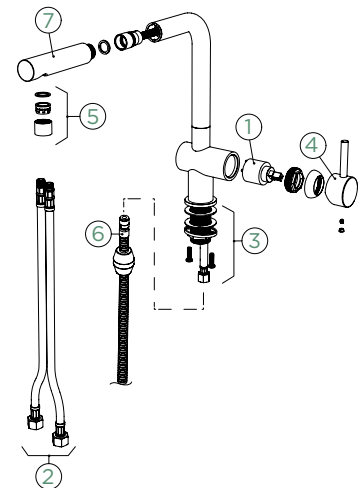
CD CLASSIC LINE NIEDERDRUCK

- ⚡ ● 540003 PUR | 540123 PUR



Anschlusschlauch: **450 mm**
 Schwenkradius: **180°**
 Hebelposition: **rechts**
 Nutzbare Schlauchlänge: **350 mm**
 Besonderheiten: **Rückflussverhinderer, Farbvarianten galvanisch (PUR), lackiert**

- 1 628737/1
- 2 628759/3
- 3 628736/2
- 4 628736XXX
- 5 628741/5XXX
- 6 628736/6
- 7 628739XXX

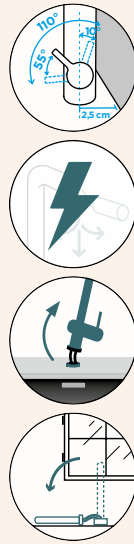
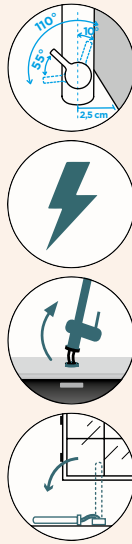


Hinweis: Diese Explosionszeichnung bildet die Hochdruck-Armatur mit deren Ersatzteilen ab. Für die Niederdruck-Armatur finden sie die Ersatzteilnummern in der Anleitung oder in unserem Shop.



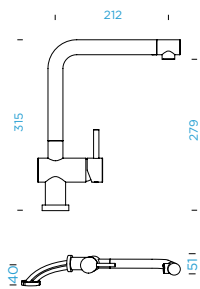
EPOS W

FESTAUSLAUF



EPOS W

AUSZIEHBAR



Anschlusschlauch: **750 mm**
 Schwenkradius: **360°**
 Hebelposition: **rechts**
 Besonderheiten: **Vorfenstermontage, Farbvariante galvanisch (PUR)**

FESTAUSLAUF

AUSZIEHBAR

METALLISCH

540005 **CHR**

540125 **CHR**

METALLISCH NIEDERDRUCK

540008 **CHR**

540128 **CHR**

CD CLASSIC LINE

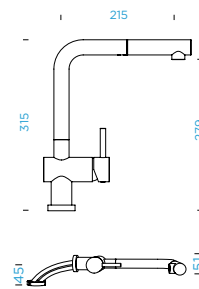
540005 **PUR**

540125 **PUR**

CD CLASSIC LINE NIEDERDRUCK

540008 **PUR**

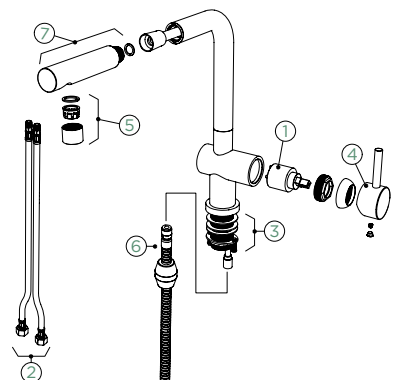
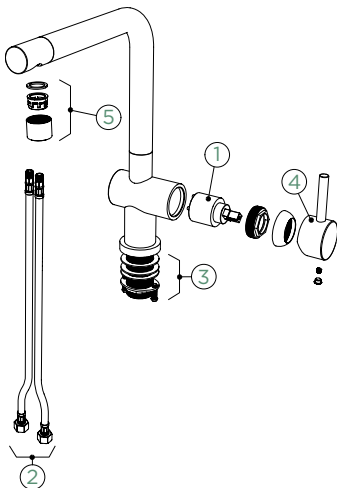
540128 **PUR**



Anschlusschlauch: **750 mm**
 Schwenkradius: **180°**
 Hebelposition: **rechts**
 Nutzbare Schlauchlänge: **500 mm**
 Besonderheiten: **Rückflussverhinderer, Vorfenstermontage, Farbvariante galvanisch (PUR)**

- 1 628809/2
- 2 628809/3
- 3 628736XXX
- 4 628737/1
- 5 628809/5XXX

- 1 628809/8
- 2 628809/3
- 3 628736/6
- 4 628736XXX
- 5 628737/1
- 6 628809/5XXX
- 7 628739XXX



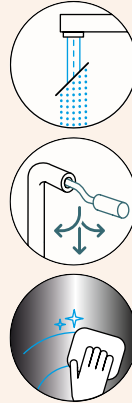
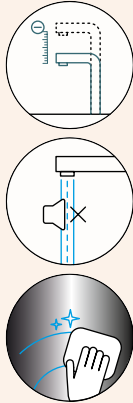
Hinweis: Diese Explosionszeichnung bildet die Hochdruck-Armatur mit deren Ersatzteilen ab. Für die Niederdruck-Armatur finden sie die Ersatzteilnummern in der Anleitung oder in unserem Shop.

Hinweis zur Vorfensterfunktion: Mit nur einem Handgriff und ganz ohne Werkzeug lässt sich der Weg zum Öffnen des Fensters freimachen. Die Armatur kann einfach aus der Befestigung gehoben und wieder zurückgesetzt werden.



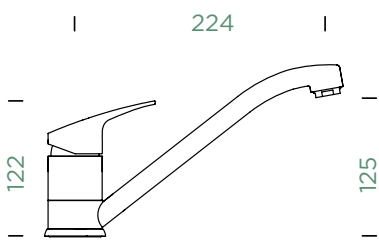
EVINAS

FESTAUSLAUF

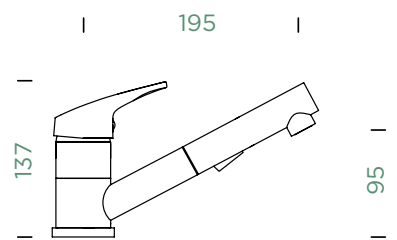


EVINAS

AUSZIEHBAR



FESTAUSLAUF	AUSZIEHBAR
METALLISCH	
● 577000 EDM	● 577120 EDM

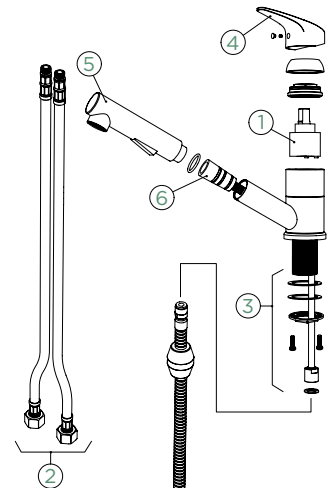
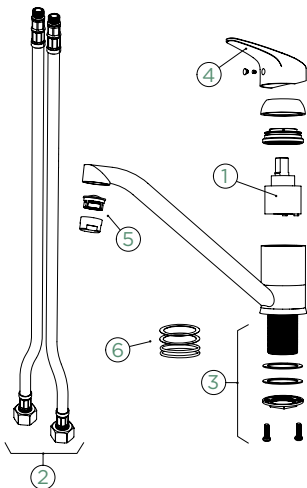


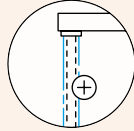
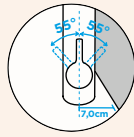
Anschlusschlauch: **450 mm**
 Schwenkradius: **360°**
 Hebelposition: **oben**
 Besonderheit: **Flüsterperlator**

Anschlusschlauch: **450 mm**
 Schwenkradius: **120°**
 Hebelposition: **oben**
 Nutzbare Schlauchlänge: **600 mm**
 Besonderheiten: **Rückflussverhinderer, Strahl-/ Brausefunktion**

- 1 628794/1
- 2 628748/2
- 3 628778/2
- 4 628794EDM
- 5 628740/5
- 6 628794/8

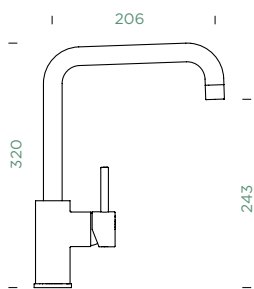
- 1 628794/1
- 2 628748/2
- 3 628795/3
- 4 628795EDM
- 5 628795/7
- 6 628795/6





FONOS

FESTAUSLAUF



Anschlusschlauch: **450 mm**

Schwenkradius: **360°**

Hebelposition: **reversibel**

Besonderheiten:

Temperaturbegrenzer, Farbvariante lackiert

FESTAUSLAUF

METALLISCH

● 538000 CHR

CT BASIC LINE

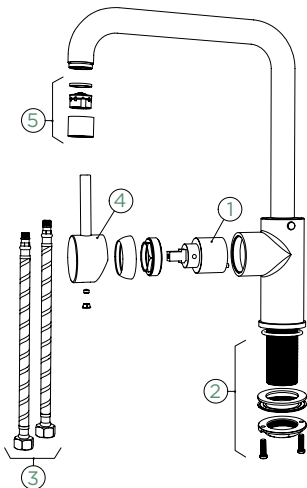
● 538000 GNE

● 538000 GON

● 538000 GAS

● 538000 GCR

- 1 628736/1
- 2 628736/2
- 3 628734/3
- 4 628736XXX
- 5 628737/5

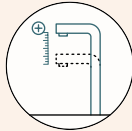
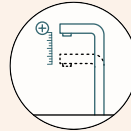
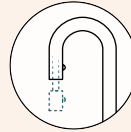
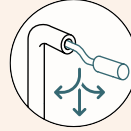
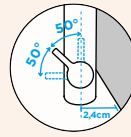
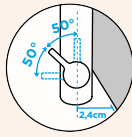


SCHOCK



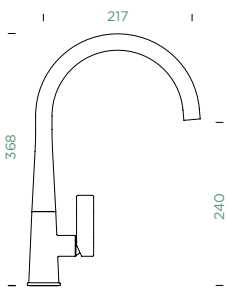
GOTA

FESTAUSLAUF



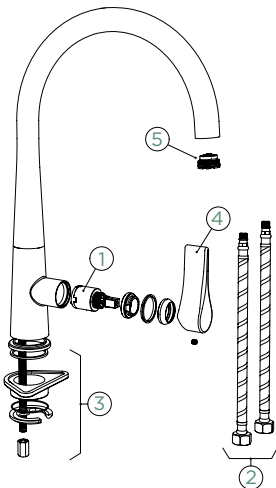
GOTA

AUSZIEHBAR



Anschlusschlauch: **450 mm**
 Schwenkradius: **360°**
 Hebelposition: **rechts**
 Besonderheit: **Farbvariante lackiert**

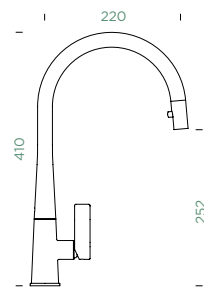
- 1 628745/1
- 2 628745/2
- 3 628745/3
- 4 628745/X
- 5 628745/5



FESTAUSLAUF AUSZIEHBAR

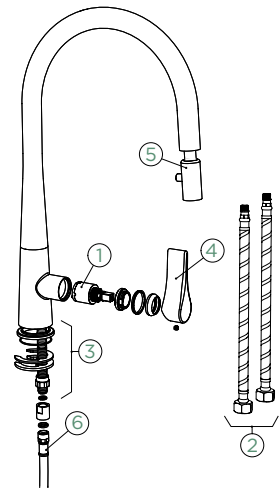
METALLISCH

- | | |
|--------------|------------|
| ● 521000 CHR | 521120 CHR |
| ● 521000 S | 521120 S |
| ○ 521000 W | 521120 W |



Anschlusschlauch: **450 mm**
 Schwenkradius: **360°**
 Hebelposition: **rechts**
 Nutzbare Schlauchlänge: **450 mm**
 Besonderheiten:
Rückflussverhinderer, Farbvariante lackiert

- 1 628745/1
- 2 628746/2
- 3 628746/3
- 4 628745/X
- 5 628746/7
- 6 628746/6

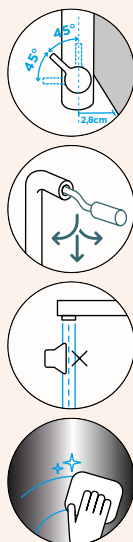
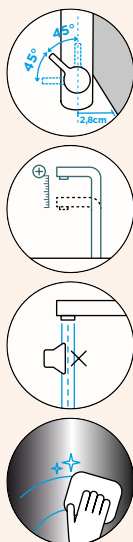




KAVUS

FESTAUSLAUF

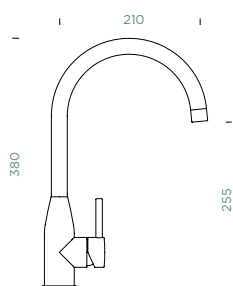
UPDATE



KAVUS

AUSZIEHBAR

UPDATE

Anschlusschlauch: **450 mm**Schwenkradius: **360°**Hebelposition: **rechts**Besonderheiten: **Flüsterperlator, Farbvarianten galvanisch (PUR), PVD**

FESTAUSLAUF

AUSZIEHBAR

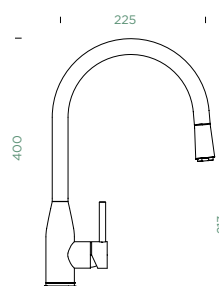
METALLISCH

● 559000 EDM	559120 EDM
● 559000 WGO	559120 WGO
● 559000 COP	559120 COP
● 559000 COB	559120 COB
● 559000 GUM	559120 GUM
● 559000 GUB	559120 GUB

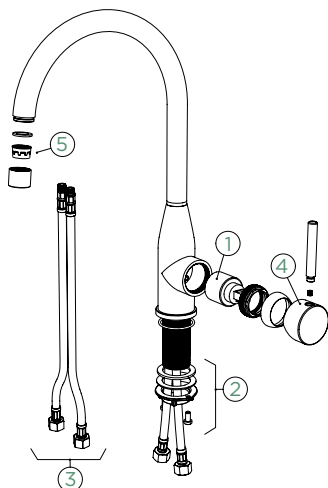
CD CLASSIC LINE

● 559027 PUR	559127 PUR
--------------	------------

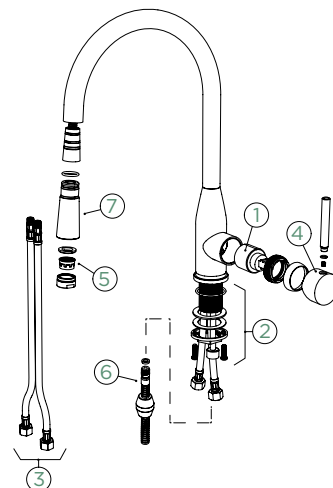
Copper + Gunmetal werden unterjährig durch die Brushed-Varianten ersetzt.

Anschlusschlauch: **450 mm**Schwenkradius: **360°**Hebelposition: **rechts**Nutzbare Schlauchlänge: **350 mm**Besonderheiten: **Rückflussverhinderer, Flüsterperlator, Farbvarianten PVD, galvanisch (PUR)**

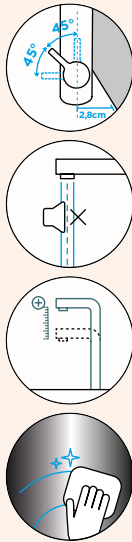
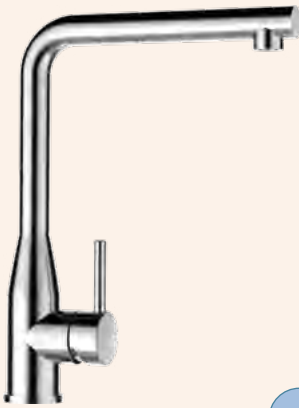
- 1 628778/1
- 2 628778/2
- 3 628748/2
- 4 628748/XXX
- 5 628740/5



- 1 628778/1
- 2 628780/2
- 3 628749/2
- 4 628789/XXX
- 5 628740/5
- 6 628789/8
- 7 628789/1XXX



SCHOCK

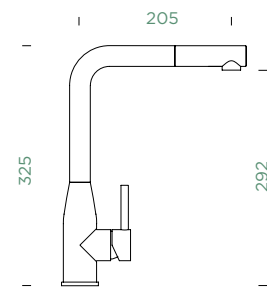
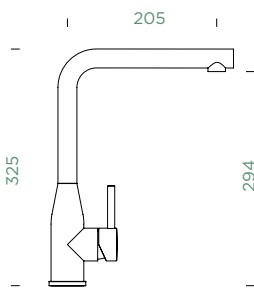


KETO

KETO

FESTAUSLAUF

AUSZIEHBAR



FESTAUSLAUF

AUSZIEHBAR

METALLISCH

● 518000 EDM	518120 EDM
● 518000 WGO	518120 WGO
● 518000 COP	518120 COP
● 518000 COB	518120 COB
● 518000 GUM	518120 GUM
● 518000 GUB	518120 GUB

CD CLASSIC LINE

● 518027 PUR	518127 PUR
--------------	------------

Copper + Gunmetal werden unterjährig durch die Brushed-Varianten ersetzt.

Anschlusschlauch: **450 mm**

Schwenkradius: **360°**

Hebelposition: **rechts**

Besonderheiten:

Flüsterperlator, Farbvarianten

PVD, galvanisch (PUR)

Anschlusschlauch: **450 mm**

Schwenkradius: **180°**

Hebelposition: **rechts**

Nutzbare Schlauchlänge: **350 mm**

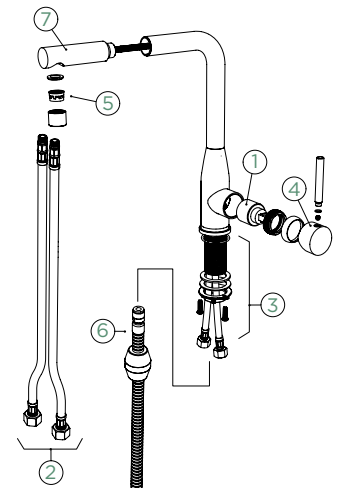
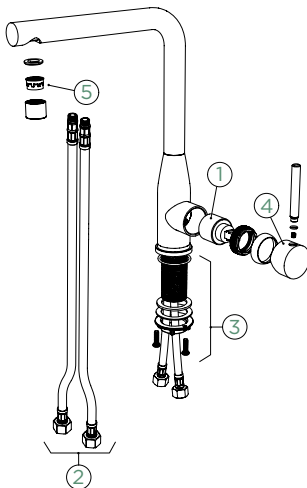
Besonderheiten:

Rückflussverhinderer, Flüsterperlator,

Farbvarianten PVD, galvanisch (PUR)

- 1 628778/1
- 2 628748/2
- 3 628778/2
- 4 628748/XXX
- 5 628740/5

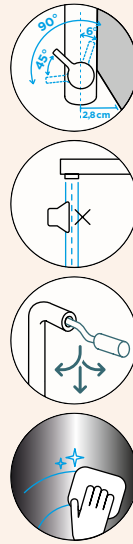
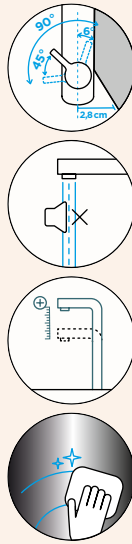
- 1 628778/1
- 2 628749/2
- 3 628780/2
- 4 628789/XXX
- 5 628740/5
- 6 628789/8
- 7 628778/7XXX





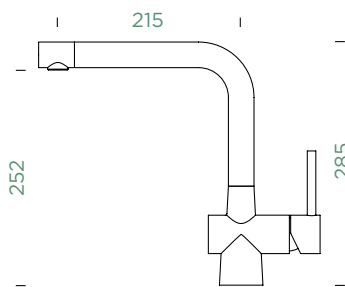
LAIOS

FESTAUSLAUF



LAIOS

AUSZIEHBAR



Anschlusschlauch: **800 mm**
 Schwenkradius: **360°**
 Hebelposition: **rechts**
 Besonderheiten: **Flüsterperlator, Farbvarianten galvanisch (PUR), lackiert, PVD**

- 1 628741/1
- 2 628740/2
- 3 628740/3
- 4 628781XXX
- 5 628740/5

FESTAUSLAUF

AUSZIEHBAR

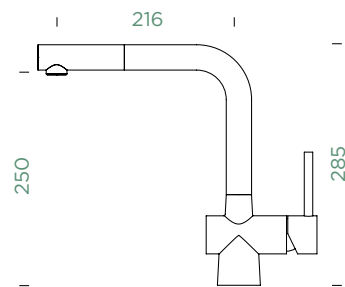
METALLISCH

- | | |
|--------------|------------|
| ● 517000 EDM | 517120 EDM |
| ● 517000 WGO | 517120 WGO |
| ● 517000 COP | 517120 COP |
| ● 517000 COB | 517120 COB |
| ● 517000 GUM | 517120 GUM |
| ● 517000 GUB | 517120 GUB |

CD CLASSIC LINE

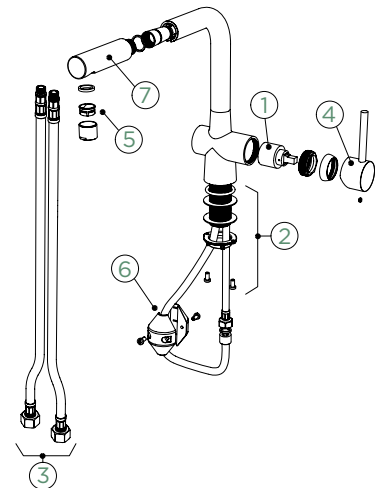
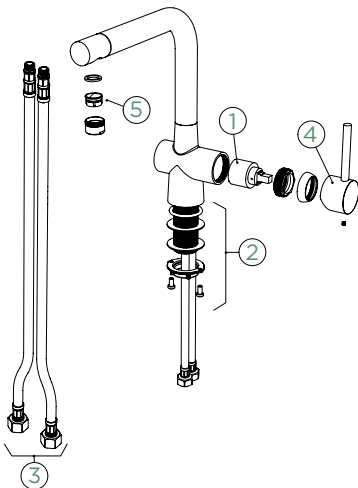
- | | |
|--------------|------------|
| ● 517000 PUR | 517120 PUR |
| ● 517000 MAG | 517120 MAG |
| ● 517000 STO | 517120 STO |
| ● 517000 BRO | 517120 BRO |
| ● 517000 SIL | 517120 SIL |
| ○ 517000 POL | 517120 POL |

Copper + Gunmetal werden unterjährig durch die Brushed-Varianten ersetzt.



Anschlusschlauch: **800 mm**
 Schwenkradius: **360°**
 Hebelposition: **rechts**
 Nutzbare Schlauchlänge: **700 mm**
 Besonderheiten: **Rückflussverhinderer, Flüsterperlator, Farbvarianten lackiert, galvanisch (PUR), PVD**

- 1 628741/1
- 2 628740/2
- 3 628740/3
- 4 628781XXX
- 5 628740/5
- 6 628740/4
- 7 628741XXX

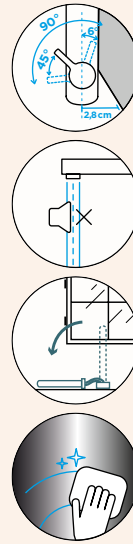
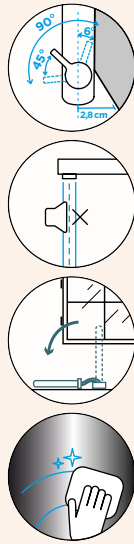


SCHOCK



LAIOS W

FESTAUSLAUF



LAIOS W

AUSZIEHBAR

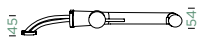
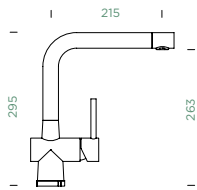
FESTAUSLAUF

AUSZIEHBAR

METALLISCH

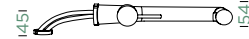
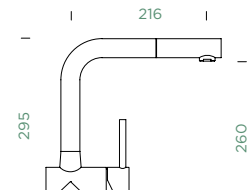
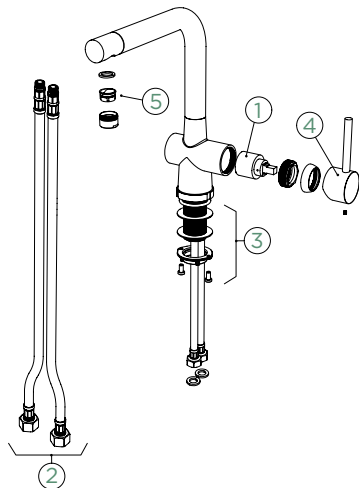
● 517005 EDM

● 517125 EDM



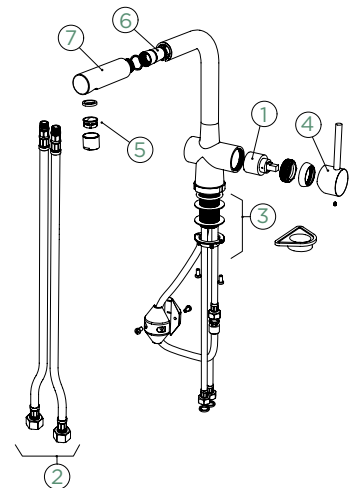
Anschlusschlauch: **800 mm**
 Schwenkradius: **360°**
 Hebelposition: **rechts**
 Besonderheiten: **Vorfenstermontage, Flüsterperlator**

- 1 628741/1
- 2 628740/3
- 3 628781/3
- 4 628781EDM
- 5 628740/5



Anschlusschlauch: **800 mm**
 Schwenkradius: **360°**
 Hebelposition: **rechts**
 Nutzbare Schlauchlänge: **750 mm**
 Besonderheiten: **Rückflussverhinderer, Vorfenstermontage, Flüsterperlator**

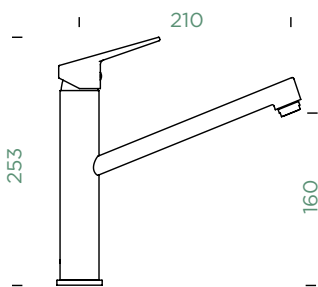
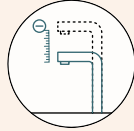
- 1 628741/1
- 2 628740/3
- 3 628781/3
- 4 628781EDM
- 5 628740/5
- 6 628740/4
- 7 628741EDM





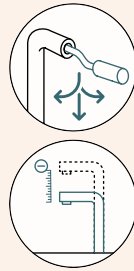
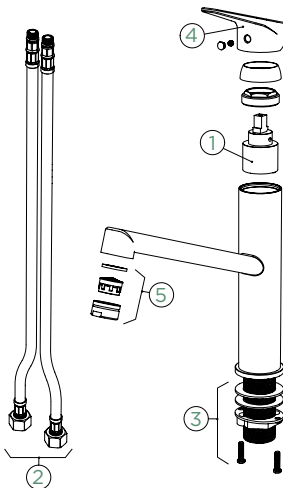
METIS

FESTAUSLAUF



Anschlusschlauch: **450 mm**
Schwenkradius: **360°**
Hebelposition: **oben**

- 1 628804/1
- 2 628804/2
- 3 628736/2
- 4 628804/XXX
- 5 628734/5XXX



METIS

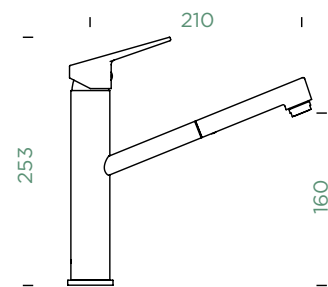
AUSZIEHBAR

FESTAUSLAUF

AUSZIEHBAR

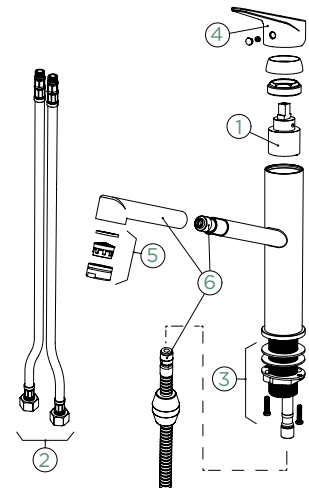
METALLISCH

- | | |
|--------------|------------|
| ● 526000 CHR | 526120 CHR |
| ● 526000 EDO | 526120 EDO |

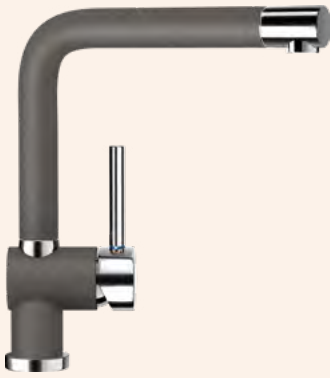


Anschlusschlauch: **450 mm**
Schwenkradius: **120°**
Hebelposition: **oben**
Nutzbare Schlauchlänge: **400 mm**
Besonderheit: **Rückflussverhinderer**

- 1 628804/1
- 2 628759/3
- 3 628736/2
- 4 628804/XXX
- 5 628734/5XXX
- 6 628804/7XXX

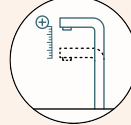
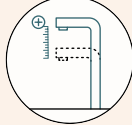
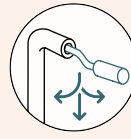
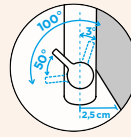
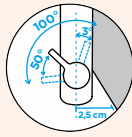


SCHOCK



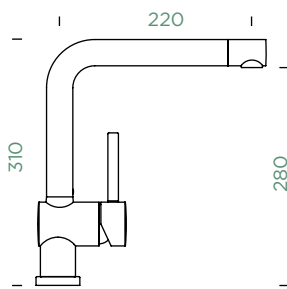
PIEGA

FESTAUSLAUF



PIEGA

AUSZIEHBAR



Anschlussschlauch: **550 mm**
 Schwenkradius: **360°**
 Hebelposition: **rechts**
 Besonderheiten:
Temperaturbegrenzer, Farbvariante pulverbeschichtet

FESTAUSLAUF

AUSZIEHBAR

METALLISCH

● 547001 CHR

547121 CHR

CD CLASSIC LINE

● 547001 PUR

547121 PUR

● 547001 MAG

547121 MAG

● 547001 STO

547121 STO

● 547001 BRO

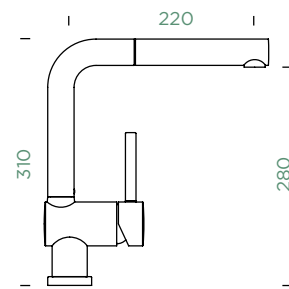
547121 BRO

● 547001 SIL

547121 SIL

○ 547001 POL

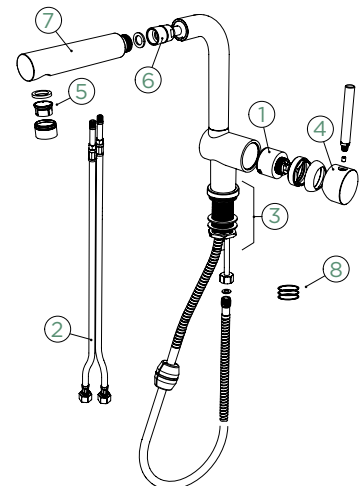
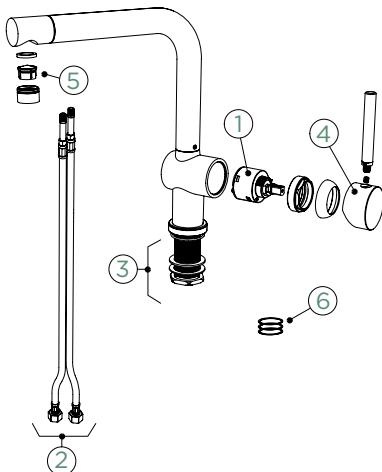
547121 POL

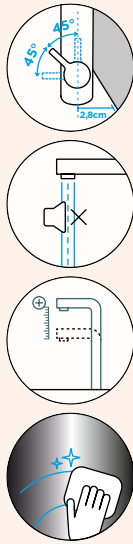
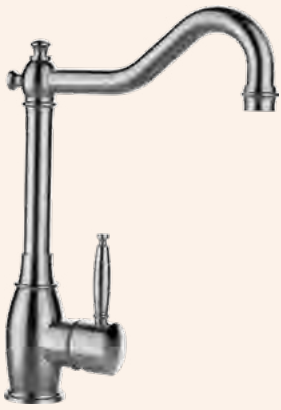


Anschlussschlauch: **550 mm**
 Schwenkradius: **360°**
 Hebelposition: **rechts**
 Nutzbare Schlauchlänge: **500 mm**
 Besonderheiten:
Rückflussverhinderer, Temperaturbegrenzer, Farbvariante pulverbeschichtet

- 1 628801/1
- 2 628801/2
- 3 628801/3
- 4 628801/4
- 5 628604/2
- 6 628801/8

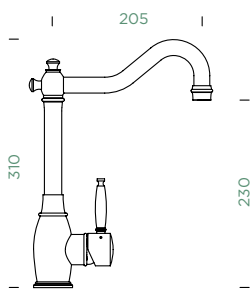
- 1 628801/1
- 2 628801/2
- 3 628801/3
- 4 628801/4
- 5 628739/5
- 6 628801/6
- 7 628801/7
- 8 628801/8





RESI

FESTAUSLAUF



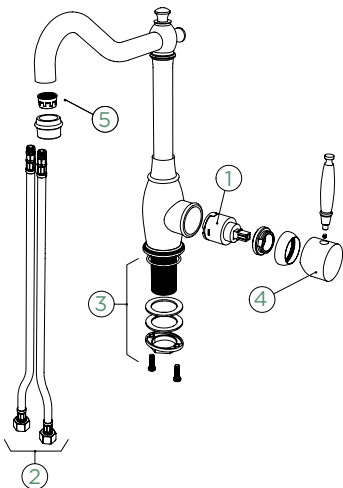
Anschlusschlauch: **450 mm**
 Schwenkradius: **360°**
 Hebelposition: **rechts**
 Besonderheiten: **Flüsterperlator**,
Farbvariante PVD

FESTAUSLAUF

METALLISCH

- 513000 EDM
- 513000 WGO

- 1 628778/1
- 2 628748/2
- 3 628778/2
- 4 628796XXX
- 5 628740/5

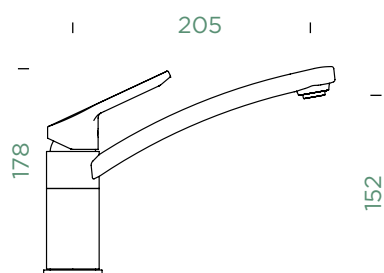




SC-90



FESTAUSLAUF



Anschlusschlauch: **450 mm**
 Schwenkradius: **360°**
 Hebelposition: **oben**
 Besonderheiten:
Temperaturbegrenzer,
Wassersparfunktion, Ausführung in
Chrom mit Hülsentechnik

- 1 628720/1
- 2 628677/3
- 3 628639/1
- 4 628720CHR
- 5 628720/2
- 6 5..22060XX

FESTAUSLAUF

CD CLASSIC LINE

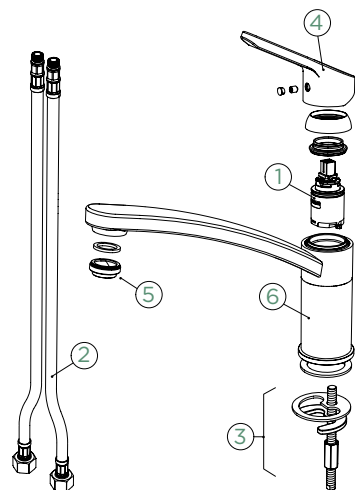
- 598000 PUR
- 598000 MAG
- 598000 STO
- 598000 BRO
- 598000 SIL
- 598000 POL
- 598000 BRY

CD GREEN LINE

- 598000 DAY
- 598000 DSK
- 598000 NGT
- 598000 TWI
- 598000 IVY

CT BASIC LINE

- 598000 GNE
- 598000 GON
- 598000 GAS
- 598000 GCR

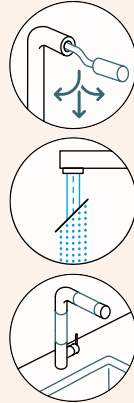
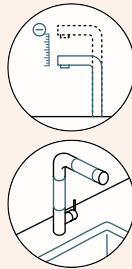




UPDATE

SC-510

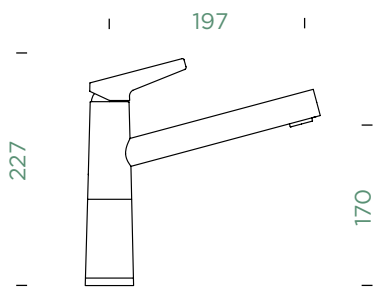
FESTAUSLAUF



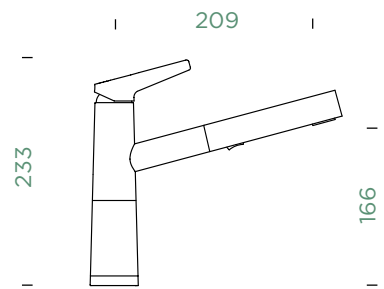
UPDATE

SC-510

AUSZIEHBAR



Anschlusschlauch: **600 mm**
 Schwenkradius: **360°**
 Hebelposition: **oben**
 Besonderheit: **Ausführung in Chrom mit Hülstechnik**



Anschlusschlauch: **600 mm**
 Schwenkradius: **120°**
 Hebelposition: **oben**
 Nutzbare Schlauchlänge: **500 mm**
 Besonderheiten: **Rückflussverhinderer, Strahl-/ Brausefunktion, Ausführung in Chrom mit Hülstechnik**

FESTAUSLAUF

AUSZIEHBAR

CD CLASSIC LINE

- | | |
|--------------|------------|
| ● 554000 PUR | 554120 PUR |
| ● 554000 MAG | 554120 MAG |
| ● 554000 STO | 554120 STO |
| ● 554000 BRO | 554120 BRO |
| ● 554000 SIL | 554120 SIL |
| ○ 554000 POL | 554120 POL |
| ● 554000 BRY | 554120 BRY |

CD GREEN LINE

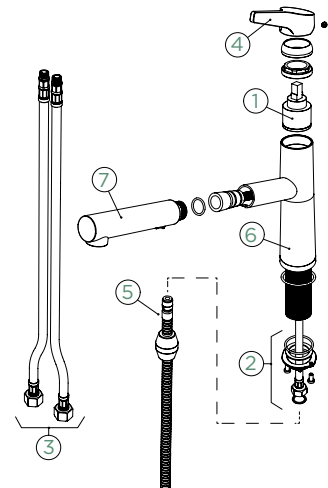
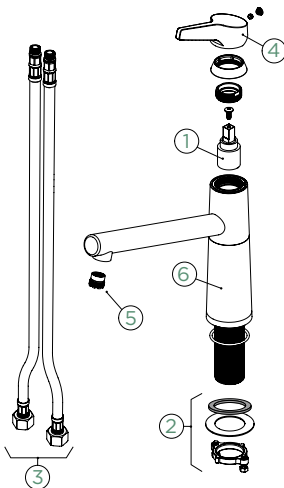
- | | |
|--------------|------------|
| ○ 554000 DAY | 554120 DAY |
| ● 554000 DSK | 554120 DSK |
| ● 554000 NGT | 554120 NGT |
| ● 554000 TWI | 554120 TWI |
| ● 554000 IVY | 554120 IVY |

CT BASIC LINE

- | | |
|--------------|------------|
| ● 554000 GNE | 554120 GNE |
| ● 554000 GON | 554120 GON |
| ● 554000 GAS | 554120 GAS |
| ● 554000 GCR | 554120 GCR |

- 1 628784/1
- 2 628784/2
- 3 628785/3
- 4 628784CHR
- 5 628785/5
- 6 5..22075XX

- 1 628784/1
- 2 628784/2
- 3 628785/3
- 4 628784CHR
- 5 628784/4
- 6 5..22075XX
- 7 628784/7

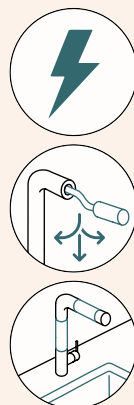
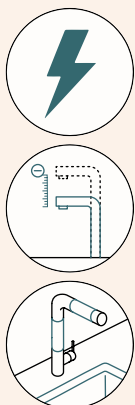




UPDATE

SC-510 ND

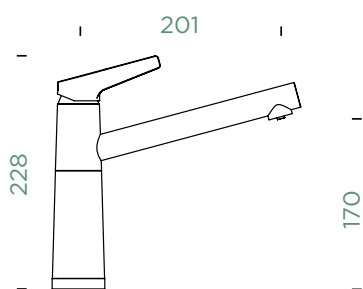
FESTAUSLAUF



UPDATE

SC-510 ND

AUSZIEHBAR



Anschlusschlauch: **450 mm**
 Schwenkradius: **360°**
 Hebelposition: **oben**
 Besonderheit: **Ausführung in Chrom mit Hülsentechnik**

- 1 628805/1
- 2 628805/7
- 3 628736/2
- 4 628805/4
- 5 628792/6
- 6 5..22075XX

FESTAUSLAUF

AUSZIEHBAR

CD CLASSIC LINE

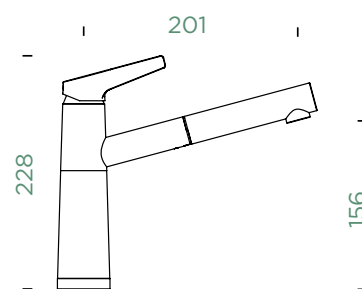
- | | |
|--------------|------------|
| ● 554003 PUR | 554123 PUR |
| ● 554003 MAG | 554123 MAG |
| ● 554003 STO | 554123 STO |
| ● 554003 BRO | 554123 BRO |
| ● 554003 SIL | 554123 SIL |
| ○ 554003 POL | 554123 POL |
| ● 554003 BRY | 554123 BRY |

CD GREEN LINE

- | | |
|--------------|------------|
| ○ 554003 DAY | 554123 DAY |
| ● 554003 DSK | 554123 DSK |
| ● 554003 NGT | 554123 NGT |
| ● 554003 TWI | 554123 TWI |
| ● 554003 IVY | 554123 IVY |

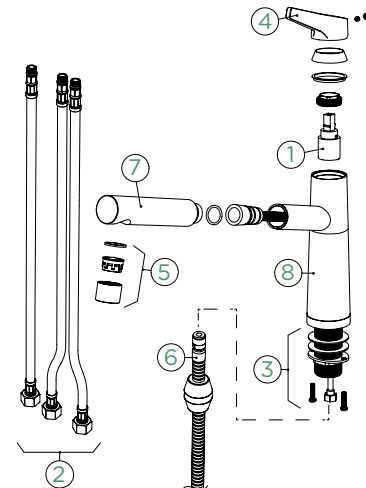
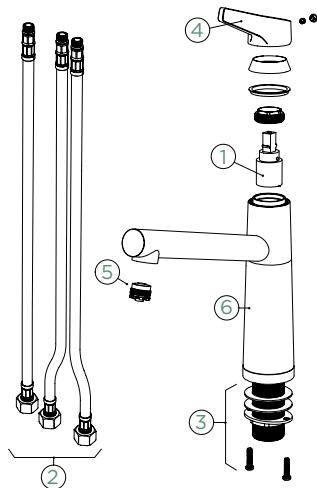
CT BASIC LINE

- | | |
|--------------|------------|
| ● 554003 GNE | 554123 GNE |
| ● 554003 GON | 554123 GON |
| ● 554003 GAS | 554123 GAS |
| ● 554003 GCR | 554123 GCR |



Anschlusschlauch: **450 mm**
 Schwenkradius: **120°**
 Hebelposition: **oben**
 Nutzbare Schlauchlänge: **350 mm**
 Besonderheit: **Ausführung in Chrom mit Hülsentechnik**

- 1 628805/1
- 2 628805/2
- 3 628793/3
- 4 628805/4
- 5 628791/5
- 6 628805/6
- 7 628792/5
- 8 5..22075XX



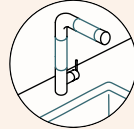
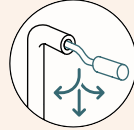
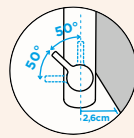
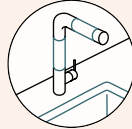
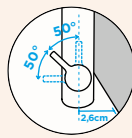
Der nötige Durchflussminderer zum Anschluss an das Eckventil ist im Lieferumfang enthalten und zusätzlich unter der Art.Nr. 628742/9 erhältlich.

Der nötige Durchflussminderer (mit Rückflussverhinderer) zum Anschluss an das Eckventil ist im Lieferumfang enthalten und zusätzlich unter der Art.Nr. 628742/8 erhältlich.



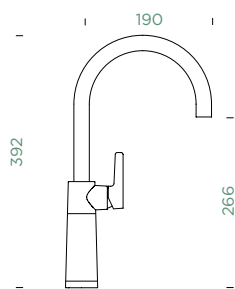
SC-520

FESTAUSLAUF



SC-520

AUSZIEHBAR



Anschlusschlauch: **600 mm**

Schwenkradius: **360°**

Hebelposition: **rechts**

Besonderheit: **Ausführung in Chrom mit Hülsentechnik**

- 1 628784/1
- 2 628784/2
- 3 628784/3
- 4 628785CHR
- 5 628784/5
- 6 5..22075XX

FESTAUSLAUF

AUSZIEHBAR

CD CLASSIC LINE

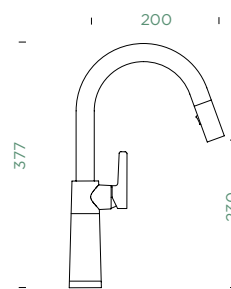
● 555000 PUR	555120 PUR
● 555000 MAG	555120 MAG
● 555000 STO	555120 STO
● 555000 BRO	555120 BRO
● 555000 SIL	555120 SIL
○ 555000 POL	555120 POL
● 555000 BRY	555120 BRY

CD GREEN LINE

○ 555000 DAY	555120 DAY
● 555000 DSK	555120 DSK
● 555000 NGT	555120 NGT
● 555000 TWI	555120 TWI
● 555000 IVY	555120 IVY

CT BASIC LINE

● 555000 GNE	555120 GNE
● 555000 GON	555120 GON
● 555000 GAS	555120 GAS
● 555000 GCR	555120 GCR



Anschlusschlauch: **600 mm**

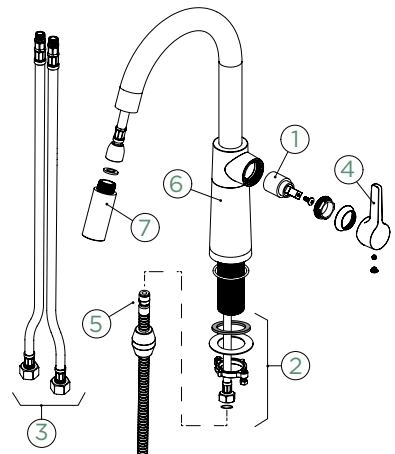
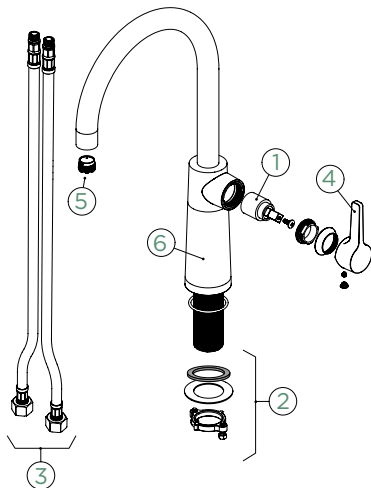
Schwenkradius: **120°**

Hebelposition: **rechts**

Nutzbare Schlauchlänge: **400 mm**

Besonderheiten:
**Rückflussverhinderer, Strahl-/
Brausefunktion, Ausführung in
Chrom mit Hülsentechnik**

- 1 628784/1
- 2 628784/2
- 3 628784/3
- 4 628785CHR
- 5 628788/4
- 6 5..22075XX
- 7 628785/7

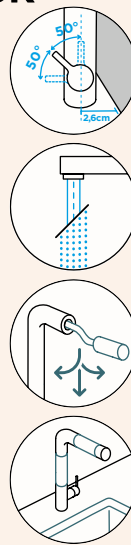
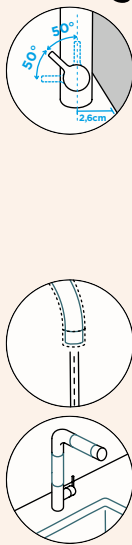


SCHOCK



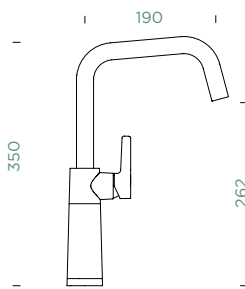
SC-530

FESTAUSLAUF



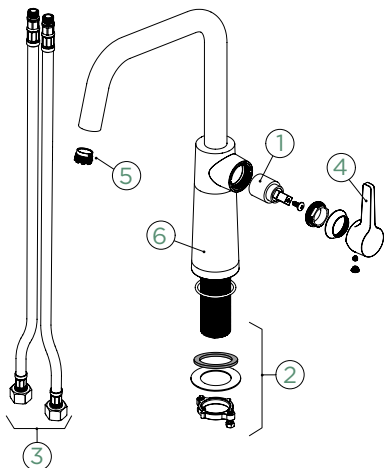
SC-530

AUSZIEHBAR



Anschlusschlauch: **600 mm**
 Schwenkradius: **360°**
 Hebelposition: **rechts**
 Besonderheit: **Ausführung in Chrom mit Hülstechnik**

- 1 628784/1
- 2 628784/2
- 3 628784/3
- 4 628785CHR
- 5 628784/5
- 6 5..22075XX



FESTAUSLAUF

AUSZIEHBAR

CD CLASSIC LINE

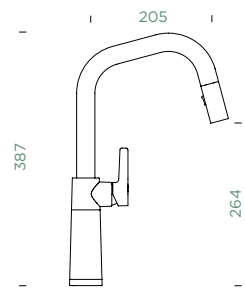
- | | |
|--------------|------------|
| ● 556000 PUR | 556120 PUR |
| ● 556000 MAG | 556120 MAG |
| ● 556000 STO | 556120 STO |
| ● 556000 BRO | 556120 BRO |
| ● 556000 SIL | 556120 SIL |
| ○ 556000 POL | 556120 POL |
| ● 556000 BRY | 556120 BRY |

CD GREEN LINE

- | | |
|--------------|------------|
| ○ 556000 DAY | 556120 DAY |
| ● 556000 DSK | 556120 DSK |
| ● 556000 NGT | 556120 NGT |
| ● 556000 TWI | 556120 TWI |
| ● 556000 IVY | 556120 IVY |

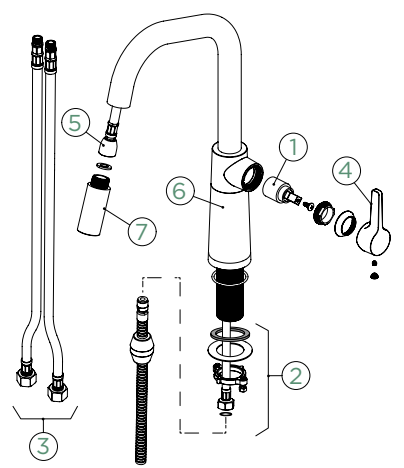
CT BASIC LINE

- | | |
|--------------|------------|
| ● 556000 GNE | 556120 GNE |
| ● 556000 GON | 556120 GON |
| ● 556000 GAS | 556120 GAS |
| ● 556000 GCR | 556120 GCR |



Anschlusschlauch: **600 mm**
 Schwenkradius: **120°**
 Hebelposition: **rechts**
 Nutzbare Schlauchlänge: **400 mm**
 Besonderheiten: **Rückflussverhinderer, Strahl-/ Brausefunktion, Ausführung in Chrom mit Hülstechnik**

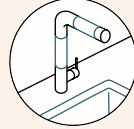
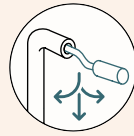
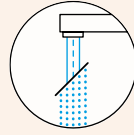
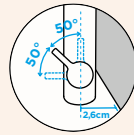
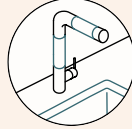
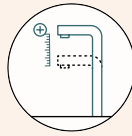
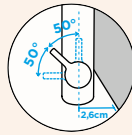
- 1 628784/1
- 2 628784/2
- 3 628784/3
- 4 628785CHR
- 5 628788/4
- 6 5..22075XX
- 7 628785/7





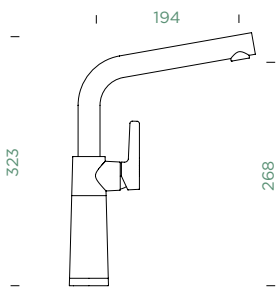
SC-540

FESTAUSLAUF



SC-540

AUSZIEHBAR



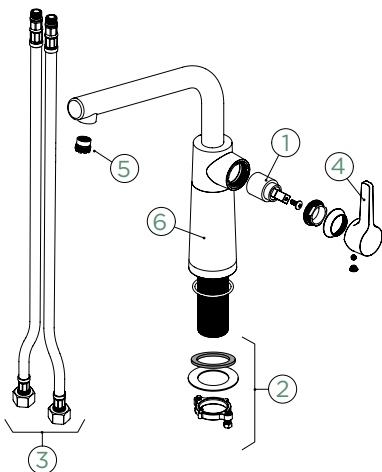
Anschlusschlauch: **600 mm**

Schwenkradius: **360°**

Hebelposition: **rechts**

Besonderheit: **Ausführung in Chrom mit Hülstechnik**

- 1 628784/1
- 2 628784/2
- 3 628784/3
- 4 628785CHR
- 5 628785/5
- 6 5..22075XX



FESTAUSLAUF

AUSZIEHBAR

CD CLASSIC LINE

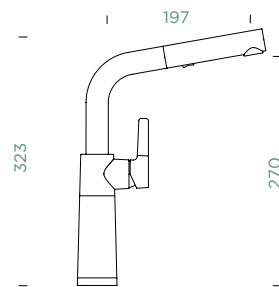
● 557000 PUR	557120 PUR
● 557000 MAG	557120 MAG
● 557000 STO	557120 STO
● 557000 BRO	557120 BRO
● 557000 SIL	557120 SIL
○ 557000 POL	557120 POL
● 557000 BRY	557120 BRY

CD GREEN LINE

○ 557000 DAY	557120 DAY
● 557000 DSK	557120 DSK
● 557000 NGT	557120 NGT
● 557000 TWI	557120 TWI
● 557000 IVY	557120 IVY

CT BASIC LINE

● 557000 GNE	557120 GNE
● 557000 GON	557120 GON
● 557000 GAS	557120 GAS
● 557000 GCR	557120 GCR



Anschlusschlauch: **600 mm**

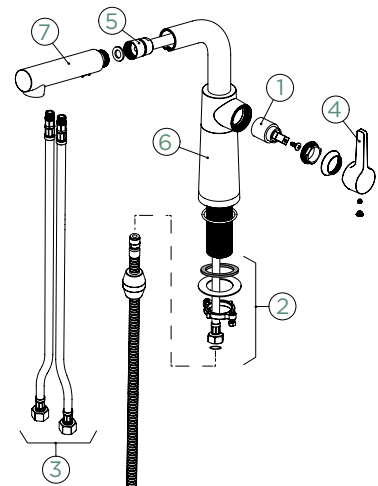
Schwenkradius: **120°**

Hebelposition: **rechts**

Nutzbare Schlauchlänge: **600 mm**

Besonderheiten:
**Rückflussverhinderer, Strahl-/
Brausefunktion, Ausführung in
Chrom mit Hülstechnik**

- 1 628784/1
- 2 628784/2
- 3 628784/3
- 4 628785CHR
- 5 628784/4
- 6 5..22075XX
- 7 628784/7

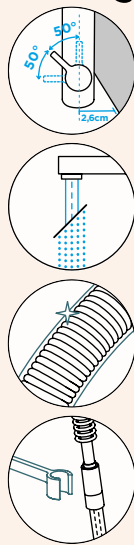


SCHOCK



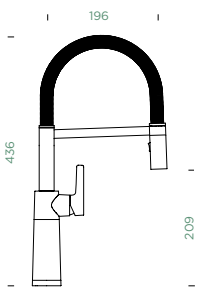
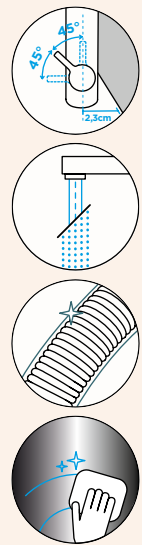
SC-550

FESTAUSLAUF



SINA

FESTAUSLAUF



Anschlusschlauch: **600 mm**
 Schwenkradius: **150 °**
 Hebelposition: **rechts**
 Besonderheiten:
**Rückflussverhinderer, Strahl-/
 Brausefunktion, Ausführung in
 Chrom mit Hülstechnik**

- 1 628784/1
- 2 628784/2
- 3 628784/3
- 4 628785CHR
- 5 628787/7
- 6 5..22075XX

FESTAUSLAUF

CD CLASSIC LINE

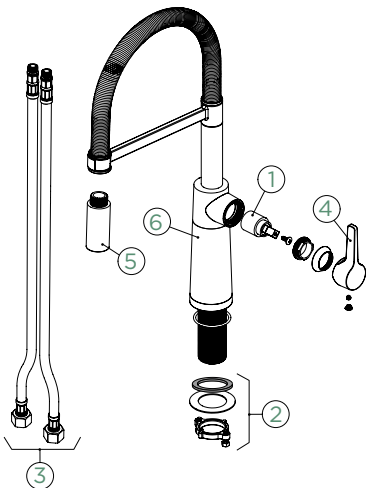
- 558000 PUR
- 558000 MAG
- 558000 STO
- 558000 BRO
- 558000 SIL
- 558000 POL
- 558000 BRY

CD GREEN LINE

- 558000 DAY
- 558000 DSK
- 558000 NGT
- 558000 TWI
- 558000 IVY

CT BASIC LINE

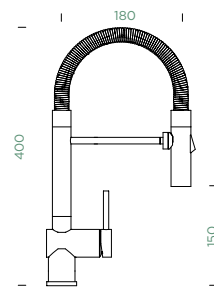
- 558000 GNE
- 558000 GON
- 558000 GAS
- 558000 GCR



FESTAUSLAUF

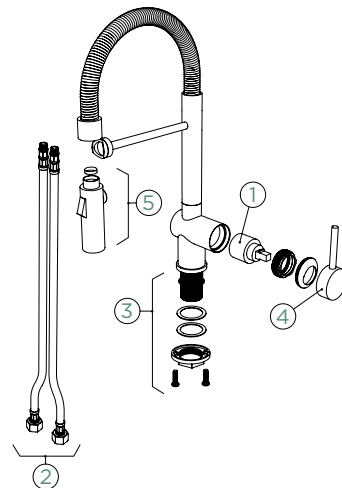
METALLISCH

- 515000 EDM

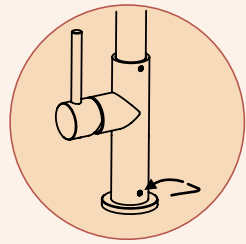
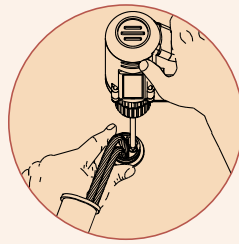
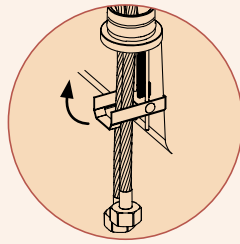
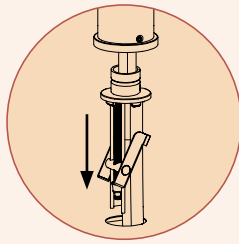
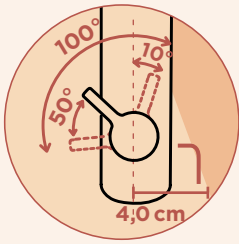


Anschlusschlauch: **450 mm**
 Schwenkradius: **360 °**
 Hebelposition: **rechts**
 Besonderheiten:
**Rückflussverhinderer, Strahl-/
 Brausefunktion**

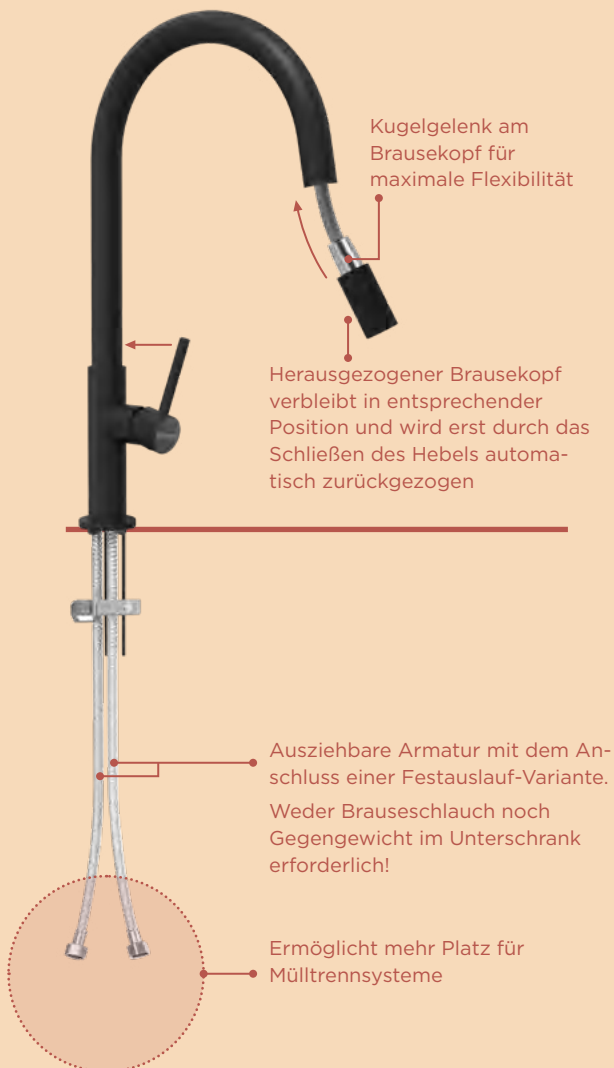
- 1 628778/1
- 2 628749/2
- 3 628797/3
- 4 628797/EDM
- 5 628797/7



Talia & Talinos



Brauseauszug: Innovatives System

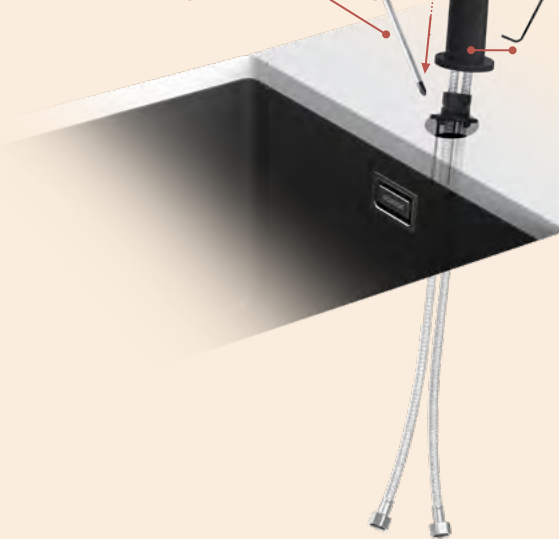


Installation: Patentiertes Befestigung von oben

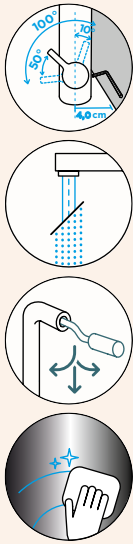


Innovatives Befestigungsset zur einfachen und schnellen Installation oberhalb der Arbeitsplatte:

Montage von oben in unter 60 Sekunden möglich!

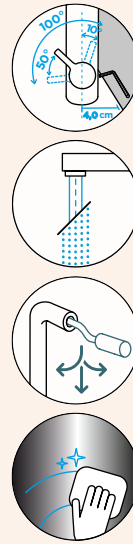


SCHOCK



TALIA

AUSZIEHBAR



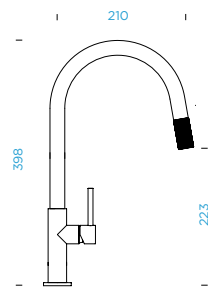
TALINOS

AUSZIEHBAR

AUSZIEHBAR

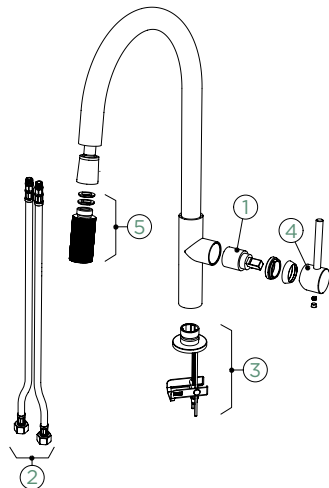
METALLISCH

- 536120 EDM
- 536120 S



Anschlusschlauch: **600 mm**
 Schwenkradius: **360°**
 Hebelposition: **rechts**
 Nutzbare Schlauchlänge: **370 mm**
 Besonderheiten:
**Rückflussverhinderer, Strahl-/
 Brausefunktion, Farbvariante
 galvanisch (PUR)**

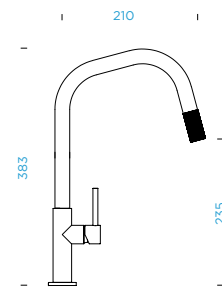
- 1 628811/1
- 2 628811/2
- 3 628811/3XXX
- 4 628811/4XXX
- 5 628811/5XXX



AUSZIEHBAR

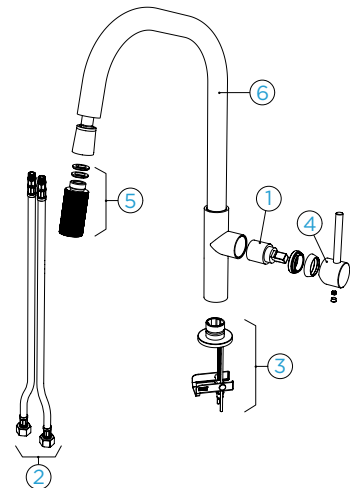
METALLISCH

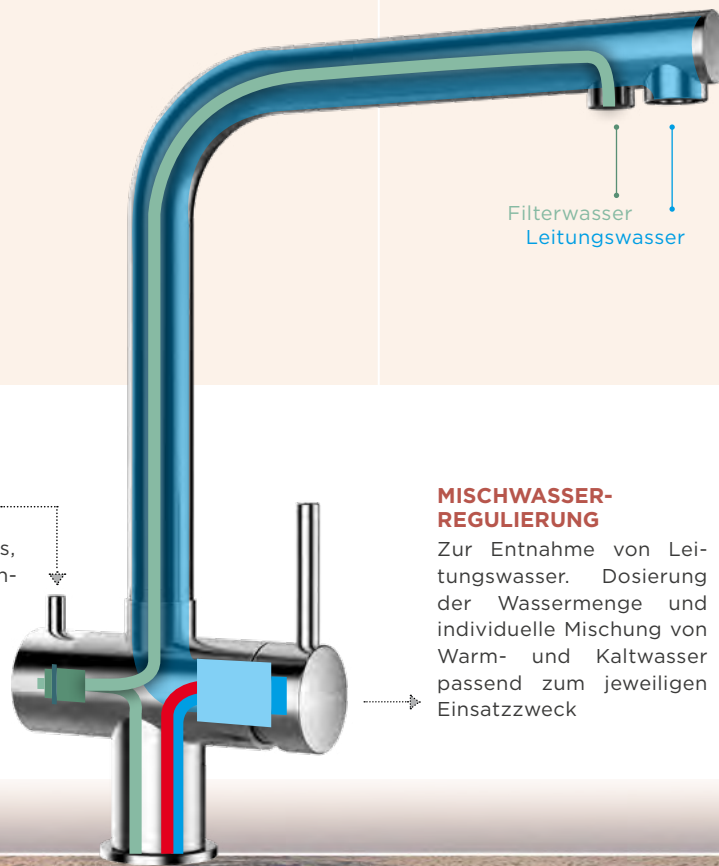
- 545120 EDM
- 545120 S



Anschlusschlauch: **600 mm**
 Schwenkradius: **360°**
 Hebelposition: **rechts**
 Nutzbare Schlauchlänge: **370 mm**
 Besonderheiten:
**Rückflussverhinderer, Strahl-/
 Brausefunktion, Farbvariante
 galvanisch (PUR)**

- 1 628811/1
- 2 628811/2
- 3 628811/3XXX
- 4 628811/4XXX
- 5 628811/5XXX
- 6 628811/7XXX





Filterwasser
Leitungswasser

FILTERWASSER-BEDIENUNG

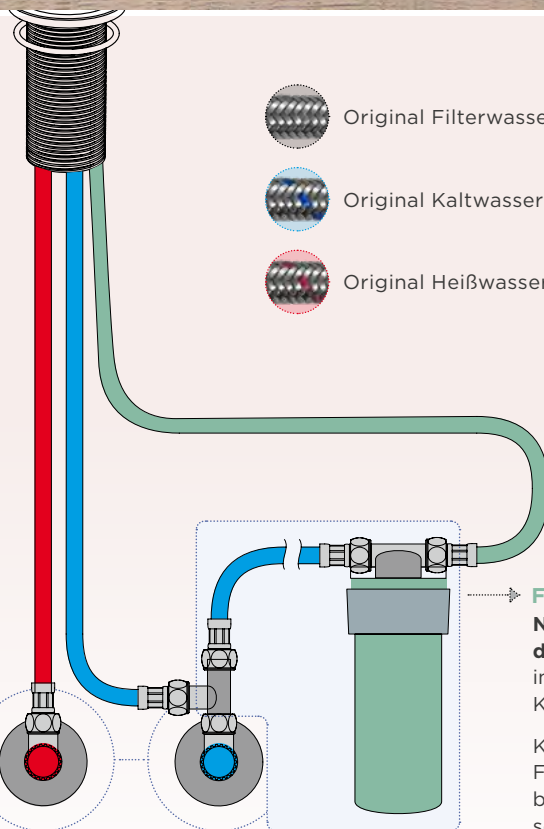
Für frisch gefiltertes, kaltes Wasser zum Trinken oder Kochen

MISCHWASSER-REGULIERUNG

Zur Entnahme von Leitungswasser. Dosierung der Wassermenge und individuelle Mischung von Warm- und Kaltwasser passend zum jeweiligen Einsatzzweck



Technologie in Filterwasserarmaturen **Vitus** und **Ares**



-  Original Filterwasserschlauch
-  Original Kaltwasserschlauch
-  Original Heißwasserschlauch

FILTERSYSTEM

Nicht im Schock Lieferumfang der Armatur enthalten: Filter inkl. Adapter und Schlauch der Kaltwasserleitung.

Kompatibel mit marktübliche Filtersystemen (z.B. Kohleblock-/Osmose-Filter). Anschlusschlauch 3/8 Zoll.



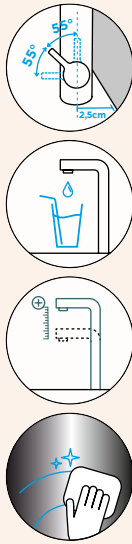
Empfehlung:
Grobpartikelfilter **SF-100**

SCHOCK



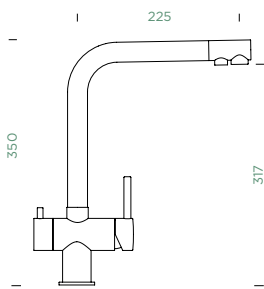
**VITUS -
FILTERWASSERARMATUR**

FESTAUSLAUF



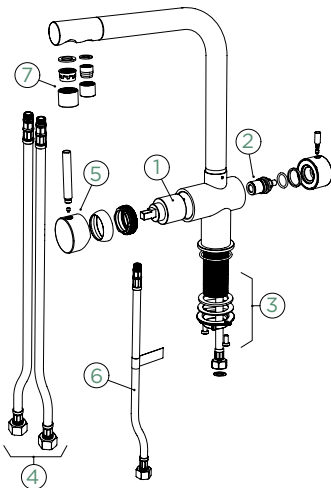
**VITUS -
FILTERWASSERARMATUR**

AUSZIEHBAR

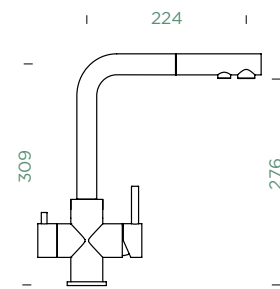


Anschlusschlauch: **450 mm**
Schwenkradius: **360°**
Hebelposition: **rechts**
Besonderheiten: **Trinkwasserfunktion,
Flüsterperlator, Farbvariante
galvanisch (PUR)**

- 1 628748/1
- 2 628748/7
- 3 628748/3
- 4 628748/2
- 5 628748/XXX
- 6 628748/6
- 7 628778/5XXX

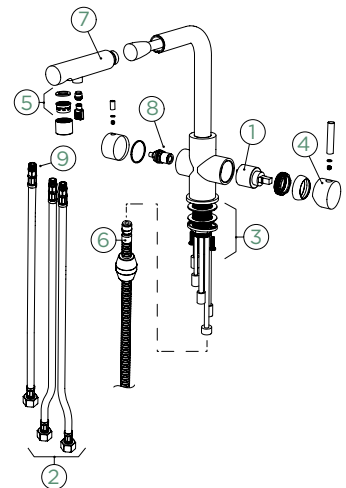


FESTAUSLAUF	AUSZIEHBAR
METALLISCH	
● 560000 EDM	560120 EDM
CD CLASSIC LINE	
● 560027 PUR	560127 PUR



Anschlusschlauch: **450 mm**
Schwenkradius: **180°**
Hebelposition: **rechts**
Nutzbare Schlauchlänge: **400 mm**
Besonderheiten: **Trinkwasserfunktion,
Flüsterperlator, Farbvariante
galvanisch (PUR)**

- 1 628778/1
- 2 628748/2
- 3 628779/9
- 4 628748/XXX
- 5 628779/8
- 6 628779/6
- 7 628779/9XXX
- 8 628748/7
- 9 628748/6



Nicht im SCHOCK Lieferumfang der Armatur enthalten: Filter inkl. Adapter und Schlauch der Kaltwasserleitung.

Nicht im SCHOCK Lieferumfang der Armatur enthalten: Filter inkl. Adapter und Schlauch der Kaltwasserleitung.

Spülmittel- spender



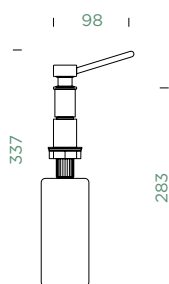
Amur



Samo L



AMUR

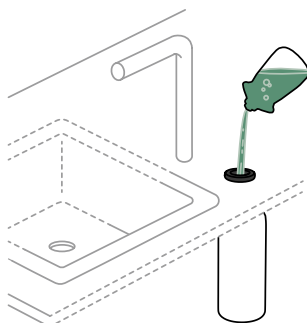


Auslauflänge: **98 mm**
 Höhe: **337 mm**
 Auslaufhöhe: **52 mm**
 Füllmenge: **480 ml**
 Platz im Unterschrank: **283 mm**

METALLISCH

629014

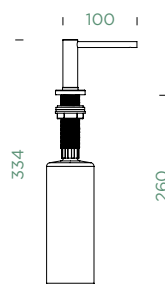
BEFÜLLUNG:
 Befüllung von oben



Hinweis: Einbau bei Arbeitsplattenstärken bis maximal 40mm möglich.



SAMO L

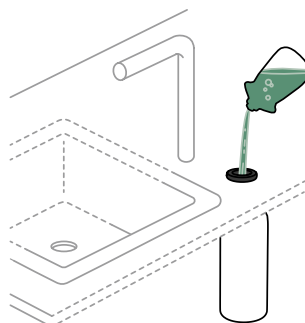


Auslauflänge: **100 mm**
 Höhe: **332 mm**
 Auslaufhöhe: **62 mm**
 Platz im Unterschrank: **259 mm**

METALLISCH

- 629174 CHR
- 629174 EDM
- 629174 WGO
- 629174 COB
- 629174 GUB
- 629174 S

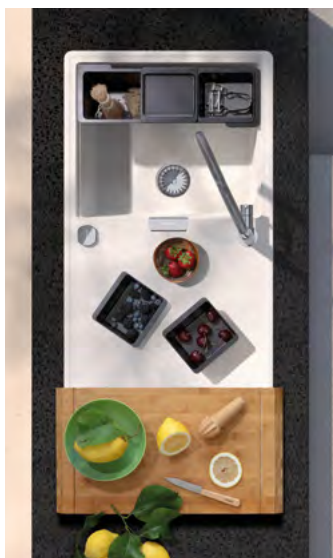
BEFÜLLUNG:
 Befüllung von oben



Hinweis: Einbau bei Arbeitsplattenstärken bis maximal 55mm möglich.

SCHOCK

Zubehör



SCHNEIDBRETTER



Holzschneidbrett

Bestellnr.: **629044**
540 × 300 × 25 mm

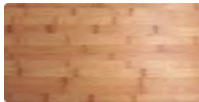
Formhaus D-100
Formhaus D-100L
Formhaus D-100LS
Formhaus D-100S
Formhaus D-150L
Lima D-100S
Manhattan D-100
Manhattan D-100LS
Signus D-100
Signus D-100L
Signus D-150
Signus D-200
Tia D-100
Tia D-100L
Tia D-100LS
Typos D-100
Waterfall D-100
Waterfall D-150



Holzschneidbrett

Bestellnr.: **629052**
290 × 210 × 18 mm

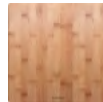
Manhattan D-100S
Manhattan D-100XS



Holzschneidbrett

Bestellnr.: **629145**
480 × 240 × 23,5 mm

Nicht im Lieferumfang
enthalten.
Mono D-100
Mono D-100L
Mono D-100S
Mono D-100XS
Mono D-150



Holzschneidbrett

Bestellnr.: **629158**
395 × 370 × 20 mm

Kiruna N-100
Kiruna N-100L
Kiruna N-100XL
Prepstation D-150



Holzschneidbrett

Bestellnr.: **629159**
367 × 260 × 18 mm

Mono N-100
Mono N-100S
Nemo N-100
Nemo N-100S

GASTRONORM



**Gastronormbehälter
GN 2/8**
aus Edelstahl

Bestellnr.: **629060**
325 × 132 × 65 mm

Benötigt Multifunktionalen
Träger 629727

Kiruna N-100
Kiruna N-100L
Kiruna N-100XL
Mono N-100
Mono N-100S
Nemo N-100
Nemo N-100S
Prepstation D-150
Tia D-100
Tia D-100L
Tia D-100LS



**Gastronormbehälter
GN 2/8**
aus Edelstahl

Bestellnr.: **629061**
325 × 132 × 65 mm

Benötigt Multifunktionalen
Träger 629727

Kiruna N-100
Kiruna N-100L
Kiruna N-100XL
Mono N-100
Mono N-100S
Nemo N-100
Nemo N-100S
Prepstation D-150
Tia D-100
Tia D-100L
Tia D-100LS



**Gastronormbehälter
GN 2/3**
aus Edelstahl

Bestellnr.: **629063**
354 × 325 × 65 mm

Benötigt Multifunktio-
nalen Träger 629146 oder
629151

Kiruna N-100
Kiruna N-100L
Kiruna N-100XL
Mono N-100
Mono N-100S
Nemo N-100
Nemo N-100S
Prepstation D-150



Multifunktionaler Träger
zum Einsetzen von
Dampfgarbehältern,
empfohlen für 629063

Bestellnr.: **629146**
316 × 394 × 5 mm

Kiruna N-100
Kiruna N-100L
Kiruna N-100XL
Prepstation D-150



Multifunktionaler Träger
zum Einsetzen von
Dampfgarbehältern,
empfohlen für 629063

Bestellnr.: **629151**
344 × 363 × 5 mm

Mono N-100
Mono N-100S
Nemo N-100
Nemo N-100S



Multifunktionaler Träger
zum Einsetzen von
Dampfgarbehältern,
empfohlen für 629060,
629061

Bestellnr.: **629727**
126 × 438 × 5 mm

Tia D-100
Tia D-100L
Tia D-100LS

FUNKTIONSSCHALEN



Funktionsschale
aus Edelstahl

Bestellnr.: **629017**
368 × 185 × 110 mm

Mono N-100
Mono N-100S
Nemo N-100
Nemo N-100S



Funktionsschale
aus Edelstahl

Bestellnr.: **629043**
345 × 188 × 110 mm

Signus D-150



Funktionsschale
aus Edelstahl

Bestellnr.: **629051SH**
393 × 153 × 109 mm

Kiruna N-100
Kiruna N-100L
Kiruna N-100XL



Funktionsschale
aus Edelstahl

Bestellnr.: **629057**
365 × 263 × 112 mm

Lotus C-150



Flexible Resteschale
aus Kunststoff

Die Resteschale kann von 403 auf 494 mm Länge ausgezogen werden.

Bestellnr.: **629739**
403 × 180 × 89 mm

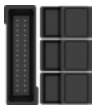
Epure D-100
Epure D-100L
Epure D-150
Formhaus D-100
Formhaus D-100L
Formhaus D-100LS
Formhaus D-100S
Formhaus D-150L
Greenwich N-100
Greenwich N-100L
Greenwich N-100S
Greenwich N-200
Horizont D-100S
Kallio M-100
Kallio M-175
Kiruna N-100
Kiruna N-100L
Kiruna N-100XL
Kyoto D-100
Lima D-100
Lotus D-100
Lotus D-150
Manhattan D-100
Manhattan D-100L
Manhattan D-100LS
Manhattan D-100S
Manhattan D-100XS
Mono D-100
Mono D-100L
Mono D-100S
Mono D-100XS
Mono D-150
Mono N-100
Mono N-100S
Nemo N-100
Nemo N-100S
Prepstation D-150
Signus D-100
Signus D-100L
Signus D-150
Signus D-200
Tia D-100
Tia D-100L
Tia D-100LS
Toledo D-100
Toledo D-100L
Toledo D-100XS
Toledo D-150
Typos D-100
Typos D-100L
Typos D-100S
Typos D-150
Waterfall D-100
Waterfall D-150



Eckschale
aus Kunststoff

Bestellnr.: **629733**
368 × 135 × 102 mm

Formhaus D-100
Formhaus D-100L
Formhaus D-100LS
Formhaus D-100S
Formhaus D-150L
Greenwich N-100
Greenwich N-100L
Greenwich N-100S
Greenwich N-100XL
Kiruna N-100
Kiruna N-100L
Kiruna N-100XL
Lima D-100S
Manhattan D-100
Manhattan D-100L
Manhattan D-100LS
Manhattan D-100S
Manhattan D-100XS
Mono D-100
Mono D-100L
Mono D-100S
Mono D-100XS
Mono D-150
Mono N-100
Mono N-100S
Nemo N-100
Nemo N-100S
Prepstation D-150
Signus D-100
Signus D-100L
Signus D-150
Signus D-200
Toledo D-100
Toledo D-100L
Toledo D-100XS
Toledo D-150
Typos D-100
Typos D-100S
Typos D-150S
Waterfall D-100
Waterfall D-150



Funktionsschalen-Set
7-teilig
aus Kunststoff in Schwarz
Bestellnr.: **629728**
131 × 437 × 115 mm

Tia D-100
Tia D-100L
Tia D-100LS



Funktionsschale
aus Edelstahl
Bestellnr.: **629111**
425 × 153 × 125 mm

Greenwich N-100
Greenwich N-100L
Greenwich N-100S

ABTROPFFLÄCHEN



Abtropfmatte aus Silikon
in Anthrazit

Bestellnr.: **629188**
400 × 415 × 9 mm

Greenwich N-100
Greenwich N-100L
Greenwich N-100S
Kiruna N-100
Kiruna N-100L
Kiruna N-100XL
Mono N-100
Mono N-100S
Nemo N-100
Nemo N-100S



Abtropfmatte aus Silikon - klein
in Anthrazit

Bestellnr.: **629189**
408 × 303 × 12 mm

Greenwich N-100
Greenwich N-100L
Greenwich N-100S
Kiruna N-100
Kiruna N-100L
Kiruna N-100XL
Mono N-100
Mono N-100S
Nemo N-100
Nemo N-100S

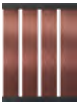


Praktisches Abtropfgitter
Multifunktionale Einsatzmöglichkeiten

Bestellnr.: **629138**
499 × 187 × 49 mm

Mono D-100XS

ABTROPFLÄCHEN



Design Abtropfgitter
in Brushed Copper

Bestellnr.: **629725COP**
336 × 480 × 12 mm

Mono D-100
Mono D-100L
Mono D-100S
Mono D-100XS
Mono D-150
Signus D-100
Signus D-100L
Signus D-150
Signus D-200
Tia D-100
Tia D-100L
Tia D-100LS
Toledo D-100
Toledo D-100L
Toledo D-100XS
Toledo D-150
Waterfall D-100
Waterfall D-150



Design Abtropfgitter
in Brushed Stainless Steel
Look

Bestellnr.: **629725EDM**
336 × 480 × 12 mm

Mono D-100
Mono D-100L
Mono D-100S
Mono D-100XS
Mono D-150
Signus D-100
Signus D-100L
Signus D-150
Signus D-200
Tia D-100
Tia D-100L
Tia D-100LS
Toledo D-100
Toledo D-100L
Toledo D-100XS
Toledo D-150
Waterfall D-100
Waterfall D-150



Design Abtropfgitter
in Brushed Black Metallic

Bestellnr.: **629725S**
336 × 480 × 12 mm

Mono D-100
Mono D-100L
Mono D-100S
Mono D-100XS
Mono D-150
Signus D-100
Signus D-100L
Signus D-150
Signus D-200
Tia D-100
Tia D-100L
Tia D-100LS
Toledo D-100
Toledo D-100L
Toledo D-100XS
Toledo D-150
Waterfall D-100
Waterfall D-150



Design Abtropfgitter
in Brushed Copper

Bestellnr.: **629726COP**
336 × 392 × 12 mm

Kiruna N-100
Kiruna N-100L
Kiruna N-100XL
Prepstation D-150



Design Abtropfgitter
in Brushed Stainless Steel
Look

Bestellnr.: **629726EDM**
336 × 392 × 12 mm

Kiruna N-100
Kiruna N-100L
Kiruna N-100XL
Prepstation D-150



Design Abtropfgitter
in Brushed Black Metallic

Bestellnr.: **629726S**
336 × 392 × 12 mm

Kiruna N-100
Kiruna N-100L
Kiruna N-100XL
Prepstation D-150

ABTROPFLÄCHEN



Design Abtropfgitter
in Brushed Stainless Steel
Look

Bestellnr.: **629724EDM**
80 × 450 × 12 mm

Greenwich N-100
Greenwich N-100L
Greenwich N-100S
Signus D-100
Signus D-100L
Signus D-150
Signus D-200
Toledo D-100
Toledo D-100L
Toledo D-100XS
Toledo D-150
Waterfall D-100
Waterfall D-150



Design Abtropfgitter
in Brushed Black Metallic

Bestellnr.: **629724S**
80 × 450 × 12 mm

Greenwich N-100
Greenwich N-100L
Greenwich N-100S
Signus D-100
Signus D-100L
Signus D-150
Signus D-200
Toledo D-100
Toledo D-100L
Toledo D-100XS
Toledo D-150
Waterfall D-100
Waterfall D-150



Design Abtropfgitter
in Brushed Stainless Steel
Look

Bestellnr.: **629738EDM**
80 × 392 × 12 mm

Kiruna N-100
Kiruna N-100L
Kiruna N-100XL
Prepstation D-150



Design Abtropfgitter
in Brushed Black Metallic

Bestellnr.: **629738S**
80 × 392 × 12 mm

Kiruna N-100
Kiruna N-100L
Kiruna N-100XL
Prepstation D-150

DESIGN UPGRADES

**Comfopush, CHR**

für automatisches Öffnen und Schließen des Siebkorbs durch Drücken des Knopfes in runder Ausführung.
Passend für alle Schock Spülen außer Modelle der Formhaus und Typos Serie.

Bestellnr.: **420016CHR**

**Comfopush, EDM**

Für automatisches Öffnen und Schließen des Siebkorbs durch Drücken des Knopfes in runder Ausführung.
Passend für alle Schock Spülen außer Modelle der Formhaus und Typos Serie.
Hier empfehlen wir die dazu passenden Sichtteile in EDM.

Bestellnr.: **420016EDM**

**Wastecap**

Elegantes Sichtteil aus gebürstetem Edelstahl zur Abdeckung des Siebkorbs

Bestellnr.: **628152**

**LED-Licht (2er-Set)**

Moderne, energieeffiziente LED-Beleuchtung als direkte Lichtquelle im Spülbecken

Bestellnr.: **629024**

**LED Beckenposition rechts**

Moderne, energieeffiziente LED-Beleuchtung als direkte Lichtquelle im Spülbecken

Bestellnr.: **629024/R**

**LED Beckenposition links**

Moderne, energieeffiziente LED-Beleuchtung als direkte Lichtquelle im Spülbecken

Bestellnr.: **420016CHR**

Für alle SCHOCK Spülen, mit Ausnahme der Formhaus und Typos Serie sowie den Modellen Manhattan D-100 und D-100LS geeignet

Für alle SCHOCK Spülen, mit Ausnahme der Formhaus und Typos Serie sowie den Modellen Manhattan D-100 und D-100LS geeignet

Passend zu allen Modellen mit Ausnahme der Perfect Drain Serien Greenwich, Prepstation, Tia. 3 1/2 Zoll Korbventil benötigt.

für Beckenposition rechts

für Beckenposition links

FUNKTIONALE UPGRADES

**Fertige Bohrung**

für Exzenter, Armatur und Seifenspender; Positionsangabe siehe Zeichnung

Bestellnr.: **629004**

**Diamantbohrer SB Light**

Bestellnr.: **629095**

**Siphon**

Bestellnr.: **629229**

**Grobpartikelfilter SF-100 2 Stück**

als zusätzlicher Schutz für Kartusche und Perlator

Bestellnr.: **629883**

**Grobpartikelfilter SF-100**

als zusätzlicher Schutz für Kartusche und Perlator

Bestellnr.: **629883/1**

Lochposition bei Bestellung mit angeben:
629004/a, 629004/b,
629004/c, 629004/d,
629004/e

Formhaus D-100
Formhaus D-100L
Formhaus D-100LS
Formhaus D-100S
Formhaus D-150L
Typos D-100
Typos D-100L
Typos D-100S
Typos D-150
Typos D-150S

Epure D-150
Genius N-200
Lotus D-150
Typos D-100L
Typos D-150

PFLEGEMITTEL



Mini Care Set
Reinigung und Pflege aller Spülen zum Schutz vor Kalkablagerungen und Schmutzrückständen.
Bestellnr.: **629093**



EasyCare Aufheller 250 ml
Für ausgewählte Farben geeignet. Inhalt: 250 ml Flasche
Bestellnr.: **629019**



Radierschwamm
Zur einfachen Entfernung von Metallabrieb
Bestellnr.: **629023**



ProCare Set
Inhalt: ProCare Paste (1x30 ml), 2 Vliestücher, Anleitung
Bestellnr.: **629099**

PFLEGEMITTEL



EasyCare Set - Update 2023
Reinigung und Pflege aller Spülen zum Schutz vor Kalkablagerungen und Schmutzrückständen
Inhalt: EasyCare Entkalker 250ml, EasyCare Balsam 250 ml, 3 Radierschwämme, Anleitung
Bestellnr.: **629735**



EasyCare Entkalker - Update 2023
Reinigung und Pflege aller Spülen zum Schutz vor Kalkablagerungen und Schmutzrückständen
Inhalt: EasyCare Entkalker 250ml
Inhaltsstoffe:
<5% nichtionische Tenside, Duftstoffe
Bestellnr.: **629734**



EasyCare Balsam 250 ml
Inhalt: Easy Care Balsam 250 ml Flasche
Bestellnr.: **629182**



PFLEGE SCHOCK
Kartondisplay für SCHOCK Pflegemittel
Bestellnr.: **WE-0275**



Küchenhelfer Set
3tlg. Set mit nachhaltigem Küchenzubehör
Bestellnr.: **WE-0282**

Inhalt: 10x SCHOCK Easy Care Balsam, 9x SCHOCK Easy Care Entkalker sowie zusätzlich ein Karton mit 16 Stück Radierschwämmen

Hinweise zum Aktivreinigertab im Mini Care Set 629093

INHALTSSTOFFE: <5% nichtionische Tenside, 5-15% Bleichmittel auf Sauerstoffbasis, <5% Polycarboxylate, Enzyme, Duftstoffe (allergene Düfte: d-limonene (LIMONENE))

AUFTRETTENDE GEFAHRENHINWEISE: Verursacht Hautreizungen. • Verursacht schwere Augenreizungen.

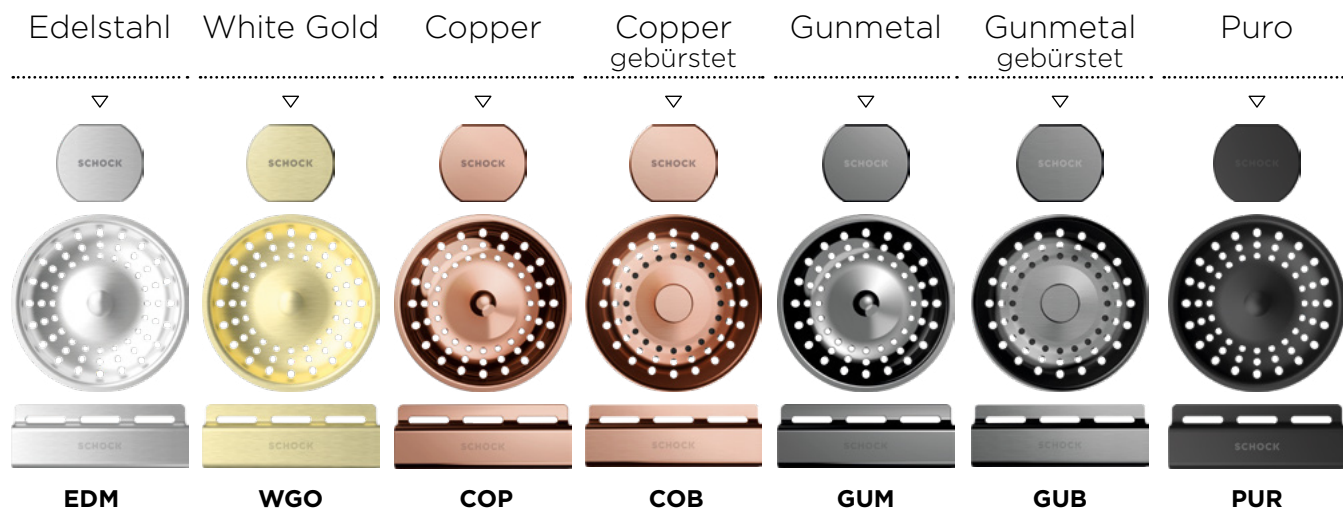
SICHERHEITSHINWEISE: Ist ärztlicher Rat erforderlich, Verpackung oder Kennzeichnungsetikett bereithalten. • Darf nicht in die Hände von Kindern gelangen. Schutzhandschuhe/ Schutzkleidung/Augenschutz/Gesichtsschutz tragen. • Bei Berührung mit der Haut: Mit viel Wasser waschen. • Bei Hautreizung: Ärztlichen Rat einholen/ärztliche Hilfe hinzuziehen. • Bei Kontakt mit den Augen: Einige Minuten lang behutsam mit Wasser spülen. Eventuell vorhandene Kontaktlinsen nach Möglichkeit entfernen. Weiter spülen. • Bei anhaltender Augenreizung: Ärztlichen Rat einholen/ärztliche Hilfe hinzuziehen.

VERWENDUNGSHINWEIS: Bei der Anwendung von Reinigungs- und Pflegemitteln sind alle üblichen Vorsichtsmaßnahmen wie Hautschutz oder Augenschutz zu beachten! Pflege- und Reinigungsmittel nicht mischen! Bei unsachgemäßer Anwendung kann keine Haftung übernommen werden.

AUFBEWAHRUNGSHINWEIS: Reinigungs- und Pflegemittel immer von Kindern fernhalten!

SICHTTEILE

Sichtteile bestehend aus Drehgriff für Exzenterbetätigung, Ablaufkelche und Überlaufblende(n) passend zum Spülenmodell



Greenwich N-100	Edelstahl massiv	400051EDM	Mono N-100	Edelstahl massiv	400061EDM
Greenwich N-100L	White Gold	400051WGO	Mono N-100S	White Gold	400061WGO
Greenwich N-100S	Copper	400051COP	Toledo D-100	Copper	400061COP
	Copper gebürstet	400051COB	Toledo D-100L	Copper gebürstet	400061COB
	Gunmetal	400051GUM	Toledo D-100XS	Gunmetal	400061GUM
	Gunmetal gebürstet	400051GUB		Gunmetal gebürstet	400061GUB
	Puro	400051PUR		Puro	400061PUR
Prepstation D-150	Edelstahl massiv	400053EDM	Toledo D-150	Edelstahl massiv	400063EDM
	White Gold	400053WGO		White Gold	400063WGO
	Copper	400053COP		Copper	400063COP
	Copper gebürstet	400053COB		Copper gebürstet	400063COB
	Gunmetal	400053GUM		Gunmetal	400063GUM
	Gunmetal gebürstet	400053GUB		Gunmetal gebürstet	400063GUB
	Puro	400053PUR		Puro	400063PUR
Kiruna N-100	Edelstahl massiv	400055EDM	Kallio M-100	Edelstahl massiv	400065EDM
Kiruna N-100L	White Gold	400055WGO		White Gold	400065WGO
Kiruna N-100XL	Copper	400055COP		Copper	400065COP
	Copper gebürstet	400055COB		Copper gebürstet	400065COB
	Gunmetal	400055GUM		Gunmetal	400065GUM
	Gunmetal gebürstet	400055GUB		Gunmetal gebürstet	400065GUB
	Puro	400055PUR		Puro	400065PUR

Copper + Gunmetal werden unterjährig durch die Brushed-Varianten ersetzt.

Bei Sichtteilen in Edelstahl wird kein Siebkorb mitgeliefert, da dieser bereits in der Standardausführung vorhanden ist.

SPÜLEN CRISTADUR®

Spülen		Indutherm LED	Auflage Unterbau Flächenbündig Modul	CLASSIC LINE							GREEN LINE							
				Puro	Magma	Stone	Bronze	Silverstone	Polaris	Berry	Day	Dusk	Night	Twilight	Ivy			
Greenwich N-100S	UPDATE	●	●●●●	●	●	●	●	●	●	●	●	●	●	●	●	●	●	●
Greenwich N-100	UPDATE	●	●●●●	●	●	●	●	●	●	●	●	●	●	●	●	●	●	●
Greenwich N-100L	UPDATE	●	●●●●	●	●	●	●	●	●	●	●	●	●	●	●	●	●	●
Kallio M-100	UPDATE	●	●●●●	●	●	●	●	●	●	●	●	●	●	●	●	●	●	●
Kallio M-175	UPDATE	●	●●●●	●	●	●	●	●	●	●	●	●	●	●	●	●	●	●
Kiruna N-100	UPDATE	●	●●●●	●	●	●	●	●	●	●	●	●	●	●	●	●	●	●
Kiruna N-100L	UPDATE	●	●●●●	●	●	●	●	●	●	●	●	●	●	●	●	●	●	●
Kiruna N-100XL	UPDATE	●	●●●●	●	●	●	●	●	●	●	●	●	●	●	●	●	●	●
Lotus C-150		●	●●●●	●	●	●	●	●	●	●	●	●	●	●	●	●	●	●
Mono D-100XS	UPDATE	●	●●●●	●	●	●	●	●	●	●	●	●	●	●	●	●	●	●
Mono D-100S	UPDATE	●	●●●●	●	●	●	●	●	●	●	●	●	●	●	●	●	●	●
Mono D-100	UPDATE	●	●●●●	●	●	●	●	●	●	●	●	●	●	●	●	●	●	●
Mono D-100L	UPDATE	●	●●●●	●	●	●	●	●	●	●	●	●	●	●	●	●	●	●
Mono D-150	UPDATE	●	●●●●	●	●	●	●	●	●	●	●	●	●	●	●	●	●	●
Mono N-100S	UPDATE	●	●●●●	●	●	●	●	●	●	●	●	●	●	●	●	●	●	●
Mono N-100	UPDATE	●	●●●●	●	●	●	●	●	●	●	●	●	●	●	●	●	●	●
Mono R-100	UPDATE	●	●●●●	●	●	●	●	●	●	●	●	●	●	●	●	●	●	●
Prepstation D-150	UPDATE	●	●●●●	●	●	●	●	●	●	●	●	●	●	●	●	●	●	●
Signus D-100		●	●●●●	●	●	●	●	●	●	●	●	●	●	●	●	●	●	●
Signus D-100L		●	●●●●	●	●	●	●	●	●	●	●	●	●	●	●	●	●	●
Signus D-150		●	●●●●	●	●	●	●	●	●	●	●	●	●	●	●	●	●	●
Signus D-200	UPDATE	●	●●●●	●	●	●	●	●	●	●	●	●	●	●	●	●	●	●
Signus C-150	UPDATE	●	●●●●	●	●	●	●	●	●	●	●	●	●	●	●	●	●	●
Tia D-100	UPDATE	●	●●●●	●	●	●	●	●	●	●	●	●	●	●	●	●	●	●
Tia D-100LS	UPDATE	●	●●●●	●	●	●	●	●	●	●	●	●	●	●	●	●	●	●
Tia D-100L	UPDATE	●	●●●●	●	●	●	●	●	●	●	●	●	●	●	●	●	●	●
Toledo D-100XS	UPDATE	●	●●●●	●	●	●	●	●	●	●	●	●	●	●	●	●	●	●
Toledo D-100	UPDATE	●	●●●●	●	●	●	●	●	●	●	●	●	●	●	●	●	●	●
Toledo D-100L	UPDATE	●	●●●●	●	●	●	●	●	●	●	●	●	●	●	●	●	●	●
Toledo D-150	UPDATE	●	●●●●	●	●	●	●	●	●	●	●	●	●	●	●	●	●	●
Waterfall D-100		●	●●●●	●	●	●	●	●	●	●	●	●	●	●	●	●	●	●
Waterfall D-150		●	●●●●	●	●	●	●	●	●	●	●	●	●	●	●	●	●	●

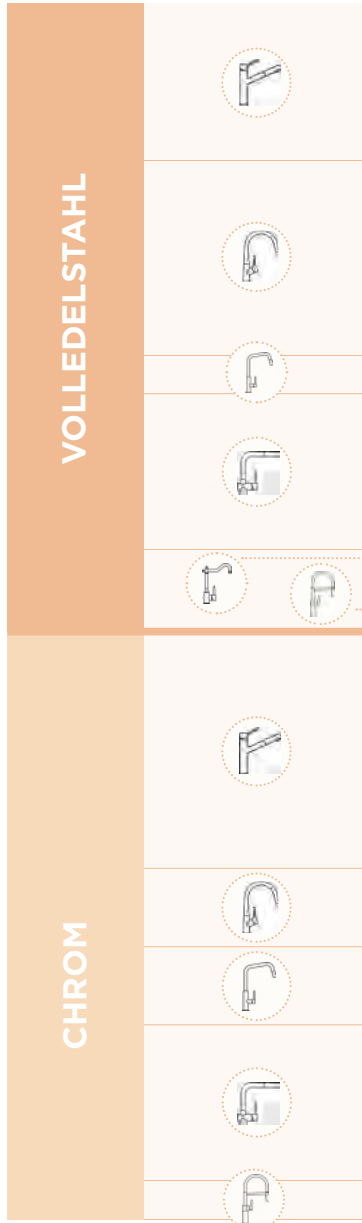
○ Die flächenbündige Einbauvariante ist nur für ausgewählte CRISTADUR® Farben Puro, Magma, Stone, Bronze und Silverstone erhältlich.

SPÜLEN CRISTALITE®

Spülen	Indutherm LED	Auflage Unterbau	BASIC LINE			
			Nero	Onyx	Asphalt	Croma
Formhaus D-100S	● ●	● ●	● ● ● ●			
Formhaus D-100	● ●	● ●	● ● ● ●			
Formhaus D-100LS	● ●	● ●	● ● ● ●			
Formhaus D-100L	● ●	● ●	● ● ● ●			
Formhaus D-150L	● ●	● ●	● ● ● ●			
Lima D-100S	● ●	● ●	● ● ● ●			
Manhattan D-100XS	● ●	● ●	● ● ● ●			
Manhattan D-100S	● ●	● ●	● ● ● ●			
Manhattan D-100	● ●	● ●	● ● ● ●			
Manhattan D-100LS	● ●	● ●	● ● ● ●			
Manhattan D-100L	● ●	● ●	● ● ● ●			
Manhattan R-100	● ●	● ●	● ● ● ●			
Nemo N-100S	● ●	● ●	● ● ● ●			
Nemo N-100	● ●	● ●	● ● ● ●			
Typos D-100S	● ●	● ●	● ● ● ●			
Typos D-100	● ●	● ●	● ● ● ●			
Typos D-150S	● ●	● ●	● ● ● ●			

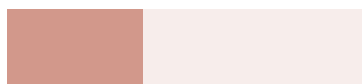
ARMATUREN

*1 Die Niederdruck-Variante der Altos ist nur in EDM verfügbar und hat keinen Flüsterperlator.
 *2 Die Armatur Dion ist nur in der Variante Festauslauf in den PVD-Beschichtungen White Gold, Copper brushed und Gunmetal brushed erhältlich.
 *3 Die SC-510 Niederdruck hat keine Brausefunktion.
 *4 Die Niederdruck-Variante der Epos ist nur in Chrom und Puro erhältlich.



		Festauslauf Ausziehbar	Niederdruck Filterwasser Vorfenstermontage	Brausefunktion Flüsterperlator Wassersparfunktion
Altos*1		● ●	● ● ●	● ● ●
Altos S		● ●	● ● ●	● ● ●
Altos W		● ●	● ● ●	● ● ●
Evinas		● ●	● ● ●	● ● ●
Ares	UPDATE	● ●	● ● ●	● ● ●
Conos		● ●	● ● ●	● ● ●
Conos Pro		● ●	● ● ●	● ● ●
Talia		● ●	● ● ●	● ● ●
Kavus	UPDATE	● ●	● ● ●	● ● ●
Talinos	NEU	● ●	● ● ●	● ● ●
Keto	UPDATE	● ●	● ● ●	● ● ●
Laios	UPDATE	● ●	● ● ●	● ● ●
Laios W		● ●	● ● ●	● ● ●
Vitus		● ●	● ● ●	● ● ●
Resi		● ●	● ● ●	● ● ●
Sina		● ●	● ● ●	● ● ●
Cosmo		● ●	● ● ●	● ● ●
Daja		● ●	● ● ●	● ● ●
Dion*2	UPDATE	● ●	● ● ●	● ● ●
Metis		● ●	● ● ●	● ● ●
SC-90	UPDATE	● ●	● ● ●	● ● ●
SC-510*3	UPDATE	● ●	● ● ●	● ● ●
Gota		● ●	● ● ●	● ● ●
SC-520	UPDATE	● ●	● ● ●	● ● ●
Fonos		● ●	● ● ●	● ● ●
SC-530	UPDATE	● ●	● ● ●	● ● ●
Epos*4	UPDATE	● ●	● ● ●	● ● ●
Epos W		● ●	● ● ●	● ● ●
Piega		● ●	● ● ●	● ● ●
SC-540	UPDATE	● ●	● ● ●	● ● ●
SC-550	UPDATE	● ●	● ● ●	● ● ●

SEIFENSPENDER



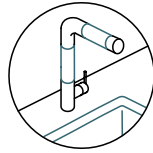
Amur	● ● ● ● ● ● ● ●
Samo L	● ● ● ● ● ● ● ●

LEGENDE

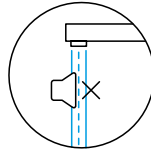
BESONDERHEITEN ARMATUREN & SPÜLMITTELSPENDER



Edelstahl
Langlebig und
hygienisch



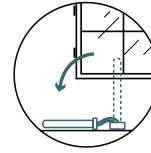
**SCHOCK
gekleidet**
Partiell mit
Quarz-Komposit
ummantelt



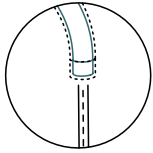
Flüsternd
Ultraleiser
Wasserstrahl



Schafft Platz
Umlegbar durch
Steck-System



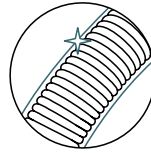
Wendig
Umlegbar
durch Bajonett-
Verschluss



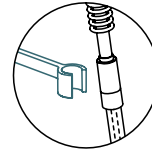
Anmutig
Graziles Design



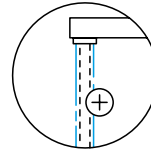
Niederdruck
Zum Anschluss
an Boiler/Durch-
lauferhitzer



Einfach genial
Reinigungs-
freundlicher
Auslauf durch
geschlossene
Spiralfeder



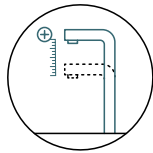
Freiheit
Aushängbarer,
flexibler Auslauf



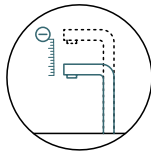
Zeitsparend
Extrastarker
Wasserdurchlauf



**Jeder
Tropfen zählt**
Integrierte
Wasserspar-
funktion



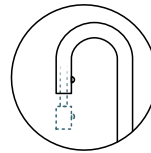
Hoch im Kurs
Hohe Auslauf-
position



Kompakt
Platzsparendes
Design



Filterwasser
Heiß-, Kalt- und
Filterwasser-
Anschluss



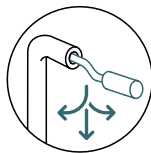
**Verborgenes
Talent**
Versteckte
Ausziehfunktion



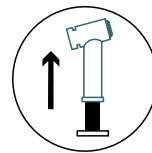
Auswahl
Umschaltmög-
lichkeit zwischen
Strahl- und
Brausefunktion



Gesichert
Eingebauter
Temperatur-
begrenzer



**Effizienter
arbeiten**
Ergonomisches
Design



In Aktion
Seitenbrause für
mehr Flexibilität

WHERE IS
THE ACTION?
STAY TUNED...



[instagram.com/schock](https://www.instagram.com/schock)



[facebook.com/SchockGermany](https://www.facebook.com/SchockGermany)



[youtube.com/schockglobal](https://www.youtube.com/schockglobal)



[linkedin.com/company/schock-gmbh](https://www.linkedin.com/company/schock-gmbh)



Schock GmbH

Hofbauerstraße 1
94209 Regen
www.schock.de

WE-0238-DEAT/25