

Serie 4, Sušilni stroj s toplotno črpalko, 8 kg WTH85292BY



Posebni dodatni pribor

WTZ11400 : Vezni del z izvlečno poličko
WTZ20410 : Vezni del

Sušilni stroj za zelo učinkovito sušenje: energijski razred A++.

- **Easy Clean z razredom A++:** zelo učinkovito sušenje. S preprostim čiščenjem filtra kondenzatorja.
- **AutoDry:** samodejno posuši do zelene stopnje suhosti.
- **Dizajn AntiVibration:** izjemno stabilen in prijetno tih po zaslugi posebne zaščite proti vibriranju.
- Podnebju prijazno sušenje z okolju najbolj prijaznim sredstvom (R290).
- LED zaslon s preprostim upravljanjem na dotik in številnimi dodatnimi funkcijami, kot so zakasnitev vklopa ter prikaz preostalega časa.

Tehnični podatki

Tip konstrukcije : Prostostoječi

Odstranljiv delovni pult : Ne

Tečaj vrat : desno

Dolžina priključnega kabla : 145,0 cm

Višina odstranljivega delovnega pulta : 0 mm

Dimenzije aparata : 842 x 598 x 613 mm

Neto masa : 49,6 kg

Fluorirani toplogredni plini : Ne

Vrsta hladilnega sredstva : R290

Hermetično zaprta enota : Da

EAN koda : 4242005358120

Priključna moč : 625 W

Tok : 10 A

Napetost : 220-240 V

Frekvenca : 50 Hz

Količina bombažnega perila - NOVO (2010/30/ES) : 8,0 kg

Razred energijske učinkovitosti - (2010/30/ES) : A++

Poraba energije električnega sušilnega stroja, pri polni napolnjenosti - NOVO (2010/30/ES) : 1,87 kWh

Čas standardnega programa za bombaž pri polni napolnjenosti : 205 min

Poraba energije električnega sušilnega stroja, pri delni napolnjenosti - NOVO (2010/30/ES) : 1,14 kWh

Čas standardnega programa za bombaž pri delni napolnjenosti : 130 min

Izmerjena letna poraba energije, električni sušilni stroj - NOVO (2010/30/ES) : 236,0 kWh/a

Izmerjen čas programa : 162 min

Povprečna učinkovitost kondenzacije pri polni napolnjenosti (%) : 81 %

Povprečna učinkovitost kondenzacije pri delni napolnjenosti (%) : 81 %

Izmerjena učinkovitost kondenzacije (%) : 81 %



4 242005 358120

Serie 4, Sušilni stroj s toplotno črpalko, 8 kg WTH85292BY

Sušilni stroj za zelo učinkovito sušenje: energijski razred A++.

Moč / poraba

- Razred energijske učinkovitosti¹: A++
- Poraba energije²: 236 kWh
- Zmogljivost sušenja: 1 - 8 kg
- Programski čas³: 205 Min.
- Glasnost sušenja: 65 dB (A) re 1 pW
- Razred kondenzacijske učinkovitosti⁴: B
- Kondenzacijska učinkovitost⁵: 81 %

Programi

- Standardni programi: Bombaž, Enostavna nega
- Posebni programi: Srajce/bluze, Sušenje puha, Brisače, Mešano, Super 40, Športna oblačila, Za volno, Časovni program - hladno, Časovni program - toplo

Funkcije

- TouchControl tipke: Nežno, Enostavno za likanje, Dolžina programa, Fino sušenje, 24 h odlog konca programa

Udobje / varnost

- EasyClean filter: enostavno čiščenje filtra kondenzatorja
- AutoDry tehnologija
- Popolnoma elektronsko upravljanje vseh programov z enim gumbom
- LED zaslon za preostali čas in zakasnitev vklopa v 24 h, prikaz programa, posebne funkcije
- Sensitive Drying System: Boben iz nerjavečega jekla z asimetričnimi prečkami
- AntiVibration Design: tišji in stabilnejši stroj
- Set za odvod kondenzirane vode
- Prikaz polnosti kondenzacijske posode
- Prikaz potrebe po čiščenju filtra
- Zaklepanje nastavitvev pred otroci
- Cikel proti gubam po koncu programa
- Zvočni signal ob koncu programa
- Steklena vrata z okvirjem, barva vrat: srebrno-bele barve
- Udobno zaklepanje
- Smer odpiranja vrat: odpiranje v desno
- Kovinska kljuka pri vratih

Tehnične informacije

- Možnost podvgradnje
- Dimenzije aparata (V x Š): 84.2 cm x 59.8 cm
- Globina aparata: 61.3 cm
- Globina aparata vklj. vrata: 66.5 cm
- Globina aparata z odprtimi vrati: 110.5 cm
- Tehnologija s toplotno črpalko z okolju prijaznim hladilnim sredstvom R290

¹ Na lestvici energijskih razredov od A+++ do D

² Letna poraba energije v kWh za standardni program bombaž na podlagi 160 ciklov sušenja pri polni in delni obremenitvi ter porabi v načinih nizke porabe energije

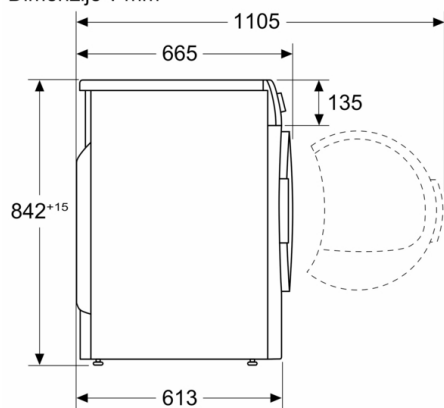
³ Programski čas standardnega programa bombaž pri polni obremenitvi

⁴ Na lestvici razreda kondenzacijske učinkovitosti od A do G

⁵ Tehtana kondenzacijska učinkovitost za standardni program bombaž pri polni in delni obremenitvi

**Serie 4, Sušilni stroj s toplotno črpalko, 8 kg
WTH85292BY**

Dimenzije v mm



Dimenzije v mm

