

Serie 6, Vgradna napa, 60 cm, prozorno steklo s črnim tiskom DBB67AM60

**B**

Posebni dodatni pribor

DWZ0IT0P0 : Filter za odstran.vonjav Long Life rezerv
DWZ1IB6K1 : Dimnik, 450-854 mm
DWZ1IB6N1 : Dimnik, 187-360 mm
DWZ1IT1D1 : Set za kroženje zraka Long Life zunanji
DWZ1IX1B6 : Filt.za odstranj.vonjav CleanAirPlus rez
DWZ1IX1C6 : Set za rec. zraka Clean Air Plus zunanji
DWZ6IB1B4 : Filter za odstranj. vonjav Clean Air rez
DWZ6IB1I4 : Stand.set za kroženje zraka Clean Air

Popolnoma integrirana napa omogoča optimalno uporabo prostora v omarici.

- **Tiho delovanje:** najvišja stopnja odvajanja ob nizki stopnji hrupa
- Pri odvajanju se zrak očisti s pomočjo maščobnega filtra in nato odvede v zunanost, kar zagotovi optimalno kakovost zraka v kuhinji.
- **Intenzivna stopnja:** še posebej hitro in učinkovito odstrani močne vonjave pri kuhi.
- **Nastavitev intenzivne hitrosti s ponastavitvijo:** avtomatsko ponastavi napo na normalno nastavitev hitrosti.

Tehnični podatki

Tipologija : Built-in/Built-under

Dolžina priključnega kabla : 130,0 cm

Dimenzije niše (VxŠxG) : 340mm x 560.0mm x 300mm mm

en: Minimum distance above an electric hob : 430 mm

en: Minimum distance above a gas hob : 650 mm

Neto masa : 11,7 kg

Način upravljanja : elektronski

Maks. zmogljivost pri odzračevanju, najvišja normalna stopnja : 460 m³/h

Maks. zmogljivost pri recirkulaciji, intenzivna stopnja : 652 m³/h

Maks. zmogljivost pri recirkulaciji, najvišja normalna stopnja :

451 m³/h

Maks. zmogljivost pri odzračevanju, intenzivna stopnja : 749 m³/h

Število svetil : 2

Raven hrupa : 63 dB(A) re 1 pW

Premer cevi : 120 / 150 mm

Material filtra : Washable stainless steel

EAN koda : 4242005297931

Priključna moč : 256 W

Napetost : 220-240 V

Frekvenca : 50 Hz

Tip vtiča : Schuko-/Gardy vtičak z ozemlji

Tip namestitve : Vgradnja



4 242005 297931

Serie 6, Vgradna napa, 60 cm, prozorno steklo s črnim tiskom DBB67AM60

Popolnoma integrirana napa omogoča optimalno uporabo prostora v omarici.

Tip

- 60 cm
- Za vgradnjo v visečo omarico (širine 60 cm)
- Dve možnosti delovanja: odvajanje zraka ali kroženje zraka (potrebno dokupiti komplet za recirkulacijo)
- Različni kompleti za kroženje zraka so na voljo kot pomožni dodatki .

Oblika

- Ploska vgradnja za neopazno integracijo v stenske omarice.
- Prostorsko učinkovito in kompaktno oblikovanje, ki omogoča dodatno shranjevanje na napi, do maks. 10 kg teže na posamezno stran.
- Steklена upravljalna plošča z upravljanjem na dotik, za enostavno upravljanje in večje zadrževanje hlapov.

Udobje

- Elektronsko upravljanje, LED prikaz
- 4 stopnje zmogljivosti: 3 + intenzivna
- Avtomatski izklop intenzivne stopnje
- Avtomatski izklop intenzivne stopnje
- Ventilator in luč se avtomatsko vklapljata in izklapljata z odpiranjem in zapiranjem steklene plošče.
- Tudi kadar so steklena vrata zaprta, se lahko luč samostojno prižiga in ugaša s QuickHand touch na upravljalni plošči.

Funkcije

- 2 x 2 W LED
- SoftLight postopna osvetlitev/zatemnitev
- Temperatura barve: 3500 K
- Osvetljenost: 451 lux
- Capacitor energy efficient
- Kovinski maščobni filter, primeren za čiščenje v pomivalnem stroju
- Kasete z okvirjem iz nerjavečega jekla
- Gladke površine in materiali, ki so enostavni za čiščenje.

Pretok

- Pretok zraka pri največji hitrosti pri običajni uporabi: 460 m³/h; pri intenzivnem načinu: 749 m³/h (po standardu EN 61591)
- Hrupnost (odvajanje zraka) pri največji hitrosti pri običajni uporabi: 63 dB(A) re 1 pW dB(A) re 20 µPa zv. pritisk]; pri

intenzivnem načinu: 73 dB(A) re 1 pW dB(A) re 20 µPa zv. pritisk] (po EN 60704-3, EN 60704-2-13)

- Hrupnost pri najnižji/najvišji normalni stopnji: 50/63 dB
- Z recirkulacijskim kompletom Clean Air Plus (na voljo kot dodatna oprema) vaši aparati dosežejo: Hitrost ekstrakcije v načinu obtoka: Maks. običajna uporaba: 451m³/h
Intenzivna:652m³/h
Raven hrupa v načinu recirkulacije: Maks. normalna uporaba:67dB(A) re 1 pW
Intenzivna:74 dB(A) re 1 pW

Vgradnja in planiranje

- Primerno za namestitve v stenske omarice brez dna.
- Priloženi distančniki za namestitve v stenske omarice z najvišjo globino do 360 mm.
- Priložene podloge za zaščito pred praskami in umazanijo v shranjevalnem prostoru na stranicah mape.
- Okrasni podaljški v obliki dimnika so na voljo kot pomožni dodatki za namestitve v višje stenske omarice.
- Podaljški v obliki dimnika so združljivi z razpoložljivimi kompleti za kroženje zraka.
- Dimenzije (VxŠxG): 340 x 597 x 298 mm
- Vgradne dimenzije (VxŠxG): 340 x 560 x 300 mm
- Cev Ø 150 mm, 120 mm
- z enosmerno zaporno loputo
- Električni kabel dolžine 1.3 m z vtikačem

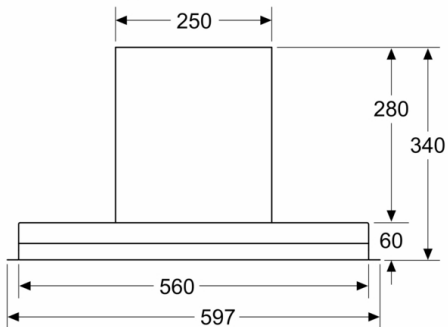
Tehnične informacije

- Energijski razred: B (na lestvici energijskih razredov od A++ do E)
- Povprečna letna poraba energije: 62.7 kWh/leto
- Razred učinkovitosti pretoka zraka: B
- Razred učinkovitosti osvetljevanja: A
- Razred učinkovitosti filtriranja maščob: B
- Priključna moč: 256 W

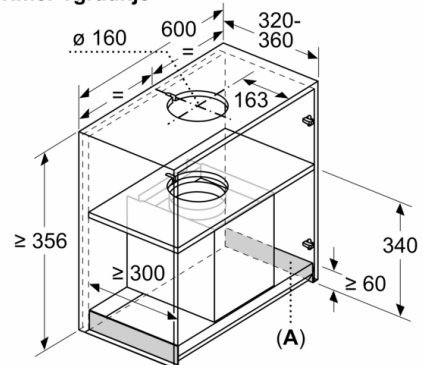
*v skladu z Uredbo EU št. 65/2014

**Serie 6, Vgradna napa, 60 cm, prozorno
steklo s črnim tiskom
DBB67AM60**

dimenzije v mm
Pogled od spredaj

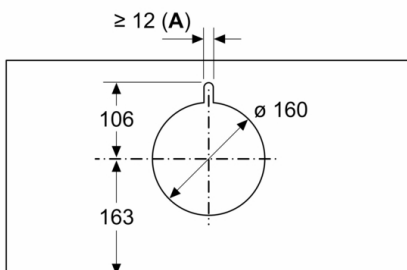


dimenzije v mm
Primer vgradnje



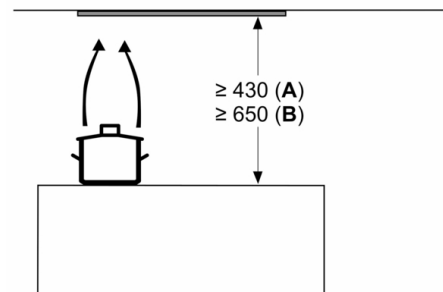
A: Predel brez tečajev

dimenzije v mm



A: Odprtina za speljavo kabla

dimenzije v mm



od zgornjega roba nosilca posode

A: Min. 430 za električni štedilnik
B: Min. 650 za plinski štedilnik

dimenzije v mm
pogled od strani

